

SPEED (TAC-0002)

SPEED ATTACH (TAC-0004)

Steigschutzläufer für vertikale C-Schiene
Vertical fall-arrester for rigid c-rail

Gebrauchsanleitung	DE
Instructions for Use	EN
Istruzioni per l'uso	IT
Instructions d'utilisation	FR
Instrucciones de uso	ES
Instruções de serviço	PT
Gebruiksaanwijzing	NL
Brugsanvisning	DK
Bruksanvisning	NO
Käyttöohjeet	FI
Bruksanvisning	SE
Εγχειρίδιο χρήσης	GR
Aşağıdakiler için kullanım	TR
Instrukcja obsługi	PL
Használati	HU
Návod k použití	CZ
Instrucțiunile	RO
Navodila	SI
Инструкция	BG



EN 353-1:2014
89/686/EEC

CE0123

© SKYLOTEC 2016

MAT-BA-0168

Stand 02/2016

Content

DE Gebrauchsanleitung	4 - 9
EN Instructions for Use	10 - 15
IT Istruzioni per l'uso	16 - 21
FR Instructions d'utilisation	22 - 27
ES Instrucciones de uso	28 - 33
PT Instruções de serviço	34 - 39
NL Gebruiksaanwijzing	40 - 45
DK Brugsanvisning	46 - 51
NO Bruksanvisning	52 - 57
FI Käyttöohjeet	58 - 63
SE Bruksanvisning	64 - 69
GR Εγχειρίδιο χρήσης	70 - 75
TR Aşağıdakiler için kullanım	76 - 81
PL Instrukcja obsługi	82 - 87
HU Használati	88 - 93
CZ Návod k použití	94 - 99
RO Instrucțiunile	100 - 105
SI Navodila	106 - 111
BG Инструкция	112 - 117



Einsatztemperatur -30°C bis 45°C



Steigschutzöse



Gebrauchsanleitung lesen



Vorsicht

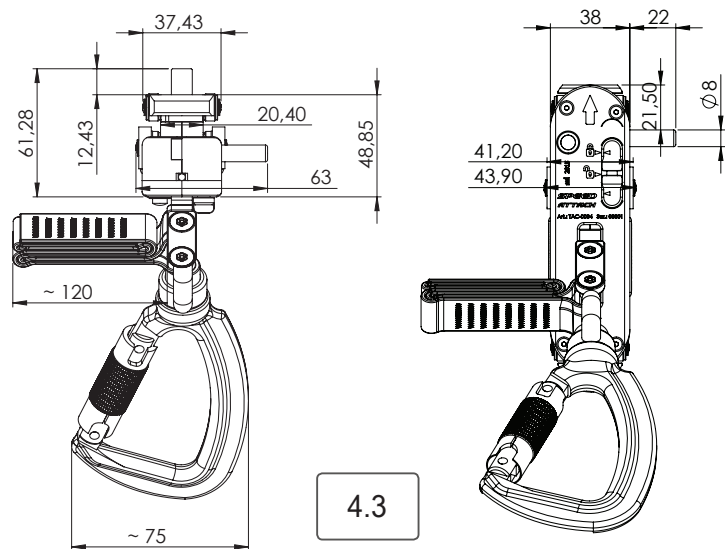


Einzuhaltender Abstand bei Mehrpersonennutzung



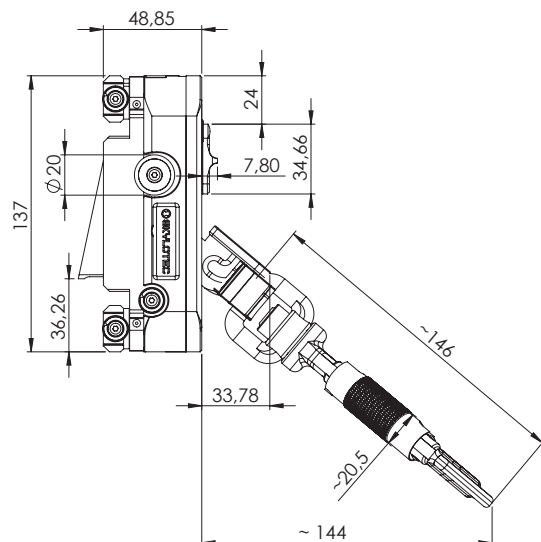
Vorgeschriebene Laufrichtung

3.2



3.3

3.4



1. ALLGEMEINE INFORMATIONEN

Lesen und verstehen Sie alle dem Produkt beiliegenden Anleitungen vor der Verwendung.

Die mitlaufenden Auffanggeräte SPEED und SPEED ATTACH (im Weiteren Läufer genannt) stellen in Verbindung mit einer ortsfesten Leiter/Schiene eine Steigschutzeinrichtung dar und ermöglichen einen gesicherten Auf- und Abstieg zu hohen oder tiefen Arbeitsplätzen.

Jeder Läufer kann von max. einer Person, mit einem Nutzergewicht von 50kg bis 150kg benutzt werden. (Nutzergewicht = Person inkl. Ausrüstung und Werkzeug) Das Gewicht des Benutzers ohne Werkzeug und Ausrüstung darf dabei die minimale Nennlast nicht unterschreiten.

Bestandteile eines vollständigen Systems dürfen nur mit Komponenten des jeweiligen Systems ersetzt werden. Die Läufer müssen auf dem Typenschild des jeweiligen Steigschutzsystems vermerkt sein und dürfen nur mit diesen verwendet werden. Eigenmächtige Veränderungen oder Reparaturen sind nicht zulässig.

Wenn die Läufer abnehmbar sind müssen sie vor dem Gebrauch wieder ordnungsgemäß auf das System gesetzt werden. Die korrekte Ausrichtung des Läufers ist auf den Geräten markiert. (Piktogramm)
Das System ist immer nur bestimmungsgemäß zu verwenden.



Die Läufer müssen immer an der mit „A“ gekennzeichneten vorderen Auffangöse eines Auffanggurtes (z.B. EN 361) angeschlagen werden. Bei Gurten mit zertifizierter Steigschutzöse ist diese extra gekennzeichnet (A mit Leiter).

Dazu den Karabiner an der Öse anschlagen. Auf die sichere Verriegelung (TRILOCK) beim automatischen Zuschnappen des Karabiners achten.

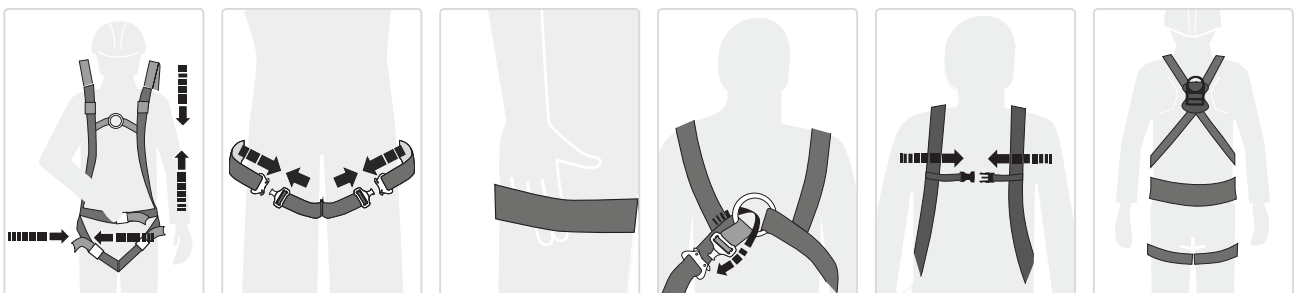
Zur Benutzung von PSA sind in Deutschland die Richtlinien DGUV 112-198 und DGUV 112-199 der deutschen gesetzlichen Unfallversicherung sowie die örtlichen bzw. branchengültigen Unfall-Verhütungs-Vorschriften zu beachten. In anderen Ländern sind die entsprechenden nationalen Arbeitsschutzvorschriften zu beachten. Die Steigschutzausrüstung darf nur von Personen verwendet werden, die in ihrer sicheren Benutzung unterwiesen sind und die entsprechenden Kenntnisse haben.

Steigen unter körperlichen Zuständen und Verfassungen, die die Sicherheit des Benutzers im Normalfall und im Notfall beeinträchtigen ist nicht zulässig. Vor jeder Benutzung sind das Steigschutzsystem und die mitverwendete PSA einer Sichtkontrolle auf ordnungsgemäßen Zustand zu prüfen.

Beachten Sie Gefährdungen und mögliche Beeinträchtigung der Funktion durch Einwirkungen scharfer Kanten, Temperaturen, chemische Substanzen, elektrische Leitfähigkeit, Schnitte, Abrieb, UV-Licht und sonstige Klimabedingungen.

Wird die Steigschutzausrüstung in ein anderes Land weiter verkauft, muss der Wiederverkäufer die Anleitung für den Gebrauch, die Instandhaltung, die regelmäßige Überprüfung und die Instandsetzung in der jeweiligen Landessprache zur Verfügung stellen.

Der Auffanggurt sollte stets richtig eingestellt sein, um einen passgenauen Sitz sicherzustellen. Der Auffanggurt sollte im losen Zustand nicht benutzt werden und sollte sich der Gurt während des Auf-oder Abstieges lockern, sollte er von einer gesicherten Position erneut korrekt eingestellt werden.





ACHTUNG LEBENSGEFAHR

Die Länge des verbindenden Einzelteils darf durch Hinzufügen oder Wegnehmen eines Verbindungselementes, nicht erweitert oder verkürzt werden.

Die Läufer dürfen nur innerhalb der festgelegten Einsatzbedingungen und für den vorgesehenen Verwendungszweck benutzt werden.

Beschädigte oder sturzbelastete Sicherheitseinrichtungen, -geräte oder Schutzausrüstungen sind sofort der Benutzung entzogen und eine Kontrolle durch einen Sachkundigen oder den Hersteller muss erfolgen.

Die Läufer sind Teil einer persönlichen Schutzausrüstung und dürfen nur von einer Person benutzt werden.

Sollte ein Läufer durch einen Absturz oder andere Gründe beschädigt sein, sollte der Bandfalldämpfer aufgerissen sein oder dessen Schutzhülle fehlen, sollte der Indikator am Karabiner sichtbar oder die Sicht- und Funktionskontrolle unter Punkt 2 bestanden werden oder sollten andere Zweifel für eine sichere Benutzung bestehen, ist die Ausrüstung umgehend durch einen Sachkundigen zu kontrollieren und gegebenenfalls instand zu setzen.

Die Lebensdauer ist abhängig von der Nutzungshäufigkeit und den Umgebungsbedingungen. Solange die Sicht- und Funktionskontrolle (3.) bestanden wird, können die Läufer unbegrenzt benutzt werden. Der Bandfalldämpfer sowie die Gummierollen unterliegen jedoch einer Alterung und müssen bei optimaler Lagerung nach spätestens 6 Jahren ausgetauscht werden.

Kompatibilität

Auffanggerät	Führung	
	TAC-0010	TAC-0020
SPEED	X	X
SPEED ATTACH	X	X

Die Kombination mit Leitern verschiedener Hersteller ist zulässig, sofern die Funktionsfähigkeit der Kombination nach EN 353-1 nachgewiesen wurden. Für Informationen zur Kompatibilität mit weiteren Systemen kontaktieren Sie SKYLOTEC! Die Zertifizierungen betreffen ausschließlich das Steigschutzsystem. Die Verankerung dieses Systems wurde dabei nicht berücksichtigt

2. SICHT- UND FUNKTIONSKONTROLLE VOR DER BENUTZUNG

2.1 Auf Beschädigungen, Risse, Verformungen hin kontrollieren

2.2 Ausschwenken des Rasthakens beim Betätigen des Auslösehebels.

2.3 Rasthaken mit dem Finger anheben, wenn Auslösehebel nicht betätigt ist, Rasthaken muss sich frei und leicht bewegen lassen.

2.4 Gummiräder gleichzeitig zum Karabiner ziehen / drücken, Mechanik muss sich frei bewegen und von der Feder zurück drücken lassen. 5,3mm (SPEED) und 3,3mm (SPEED-ATTACH) lichtet Maß in ausgefederten Zustand zwischen Rolle und Gehäuse.

4. VERWENDUNG DER MITLAUFENDEN AUFFANGGERÄTE



ACHTUNG: Vor Verwendung der Steigschutzeinrichtung muss ein sicherer Stand auf einer Plattform und im absturzgefährdeten Bereich eine Sicherung mittels Falldämpfer (z.B. EN 354 / 355) an einem geeigneten Anschlagpunkt erfolgen.

4.1 Läufer am Steigweganfang in Schiene einsetzen

Die Läufer am jeweiligen Ende der Steigschutzschiene oder an einer Entnahmestelle in das Schienenprofil einschieben und über das Lösen des Sicherheitsbolzen an der lösbaren Steigsperre in den Steigweg einführen.

Durch die Steigsperre und dem am Läufer angebrachten Sicherungsstift wird das Einsetzen in falscher Richtung verhindert. Der Pfeil auf der Oberseite des Läufers zeigt die korrekte Ausrichtung und muss stets nach oben zeigen.

Funktionskontrolle durchführen (Abb. 3.3)

3.2 Läufer (nur SPEED ATTACH) an beliebiger Stelle auf Schiene aufsetzen

3.2.1 Den Läufer entlasten

3.2.2 Den Entriegelungsknopf drücken und kurz gedrückt halten

3.2.3 Den Schieber nach oben schieben und den Entriegelungsknopf loslassen
(Achsen drehen sich um 90° und der Entriegelungsknopf rastet ein, Markierung beachten)

3.2.4 Läufer in die Nut der C-Schiene einsetzen

3.2.5 Den Entriegelungsknopf erneut drücken und kurz gedrückt halten

3.2.6 Den Schieber nach unten schieben und den Entriegelungsknopf loslassen
(Achsen drehen sich um 90° und der Entriegelungsknopf rastet ein, Markierung beachten)

Funktionskontrolle durchführen (Abb. 3.3)

Das Abnehmen des Läufers erfolgt wie das Aufsetzen, aber in umgekehrter Reihenfolge.

Ein falsches Aufsetzen (verkehrte Richtung) des Läufers ist konstruktiv ausgeschlossen und er kann nicht verriegelt werden. Der Pfeil auf der Oberseite des Läufers zeigt die korrekte Ausrichtung und muss stets nach oben zeigen.

3.3 Funktionskontrolle in Schiene eingesetzt:

- A) Bei horizontal gezogenem Karabiner und langsamen Auf- und Niederbewegen muss der Läufer sauber in der Schiene laufen.
- B) Bei ruckartiger Bewegung nach unten oder Loslassen muss der Läufer sperren!
- C) (nur SPEED ATTACH) Den Läufer an dem Karabiner per Hand nach unten ziehen bis der Läufer in der Schiene einrastet. Dies dient zur Funktionskontrolle und gleichzeitiger Kontrolle des Öffnungsmechanismus. Außerdem gewährleistet dieser Vorgang die sichere Verriegelung der Achsen. Bei vollständig verriegelten Achsen ist an der Oberseite des Läufers im Indikatorfenster ein vollständiger grüner Punkt zu erkennen.

4. BENUTZUNG DER STEIGSCHUTZEINRICHTUNG



4.1 Einsatztemperaturen beachten (-30°C bis +45°C)

4.2 Bei extremen Bedingungen

Dies können klimatische Bedingungen, Chemikalieneinwirkung oder mechanische Einflüsse, z.B. scharfe Kanten, Öl, Eis, etc. sein) wird daher von der Benutzung des Steigschutzsystems abgeraten

4.3 Schiene und Leiterbefestigungen vor / während des Steigens auf Vollständigkeit und einwandfreien Zustand per Sichtkontrolle prüfen

4.4 Schienenstöße müssen fest verbunden und die Distanz zwischen den Stößen bei max. 3,0 mm liegen. Beim Steigen leicht in den Auffanggurt hinein lehnen (Rückenzug Abb. 4.1) und den Läufer auf diese Weise entriegelt halten. Gleichmäßig und ruhig auf- oder absteigen und den Läufer mitführen. Dabei aber nicht die Hand auf dem Bandfalldämpfer/Karabiner liegen lassen! Seitliche Schrägbelastung auf die Läufer ist zu vermeiden!

Um eine Sitz-/Hänge-Position im Auffanggurt zu erreichen kann der Läufer manuell Hochgeschoben und Blockiert werden. Dies ist nur für kurze Erholungspausen aber nicht für Arbeiten im oder am Steigweg gedacht.



ACHTUNG: Der Läufer muss blockiert sein, bevor man sich in den Auffanggurt hängt/setzt!

Die arretierte Fangeinrichtung lässt sich leicht durch Anheben des Karabinerhakens lösen.

Die Läufer dürfen nicht zur Arbeitsplatzpositionierung verwendet werden. Hierfür sind separate PSA Systeme (z.B. EN 358 und EN 354/355) zu verwenden.

Vor dem Abnehmen des Läufers muss ein sicherer Stand auf einer Plattform und im absturzgefährdeten Bereich eine Sicherung mittels Falldämpfer (z.B. EN 354 / 355) an einem geeigneten Anschlagpunkt erfolgen.



Bei Mehrpersonennutzung ist der Mindestabstand von 5m nicht zu unterschreiten.

Während der ersten Steigmeter (<3m ab Standfläche) ist besondere Vorsicht geboten, da ein Schutz gegen Aufschlagen nicht sichergestellt ist.

Ebenfalls ist bei Arbeiten über Strukturen jederzeit der erforderliche Freiraum unter den Füßen des Benutzers zu beachten.

Das System ist immer nur Bestimmungsgemäß und innerhalb der festgelegten Einsatzbedingungen zu benutzen.

Die Aktivierung der Entriegelungsfunktion des Läufers bzw. hantieren mit dem Läufer während des Aufstiegs oder Abstiegs, kann die sichere Funktion des Bremsmechanismus behindern.

Es dürfen keine Gegenstände wie z.B. Werkzeugtaschen unterhalb des Läufers vor dem Körper hängen.

5. PFLEGE

- Gepflegte Schutzausrüstungen und Sicherheitseinrichtungen halten länger!
- Entnehmen Sie die Läufer bei Nichtgebrauch von der Steigschutzeinrichtung.
- Verschmutzte Läufer sind mit einem feuchten Lappen zu reinigen. Andere Reinigungsmittel sind nicht gestattet.
- Feuchte Läufer luftig, nicht mit Wärmequelle trocknen.
- Läufer nicht mit aggressiven Stoffen (z.B. Öle, Fette, Säuren, Lösungsmitteln oder anderen Chemikalien) in Verbindung bringen.
- Kein Fett verwenden; die Lager sind dauergeschmierte Kugellager, Gelenke ggf. leicht ölen.

6. LAGERUNG

Läufer trocken und Lichtgeschützt lagern. Transport im Gerätekofter oder Gerätebeutel

7. REPARATUR

Reparaturen dürfen nur vom Hersteller vorgenommen werden.

Beschädigte oder sturzbelastete Sicherheitseinrichtungen, -geräte oder Schutzausrüstungen sind sofort der Benutzung entziehen und müssen durch einen Sachkundigen oder den Hersteller kontrolliert werden.

8. BETRIEBSANWEISUNG UND UNTERWEISUNG

Für den Einsatz von persönlicher Schutzausrüstung (PSA) gegen Absturz hat der Betreiber eine Betriebsanweisung zu erstellen, die alle für den sicheren Einsatz erforderlichen Angaben, insbesondere die Gefahren entsprechend der Gefährdungsermittlung, das Verhalten beim Einsatz der PSA und bei festgestellten Mängeln enthält.

Ein Plan der Rettungsmaßnahmen muss vorhanden sein, in dem alle bei der Arbeit möglichen Notfälle berücksichtigt sind. Benutzer der PSA müssen nach der Betriebsanweisung unterwiesen sein. Die Unterweisung muss mind. einmal jährlich, bei Bedarf auch öfter, durchgeführt werden.

Für die Erstellung der Dokumentation und die Eintragung der erforderlichen Angaben ist das Unternehmen verantwortlich, dem der Benutzer angehört.

9. REGELMÄSSIGE ÜBERPRÜFUNGEN

Regelmäßige Prüfungen sind notwendig, die Sicherheit des Benutzers hängt von der Wirksamkeit und Haltbarkeit der Ausrüstung ab. Es wird empfohlen eine Dokumentation über die Prüfungen empfohlen. SKYLOTEC bietet zu diesem Zweck die „HOMEBASE“ an.

Der Betreiber hat die Steigschutzeinrichtung und die Läufer entsprechend den gesetzlichen Vorschriften, der Häufigkeit der Nutzung, den Umweltbedingungen und den betrieblichen Verhältnissen nach Bedarf, mindestens jedoch jährlich, auf einwandfreien Zustand durch eine sachkundige Person und unter genauer Beachtung der Anleitungen des Herstellers prüfen zu lassen. Dabei ist auch die Lesbarkeit der Produktkennzeichnung zu überprüfen.

User instructions

EN



Operating temperature -30°C to 45°C



Fall-arrest eyelet



Read user instructions



Caution

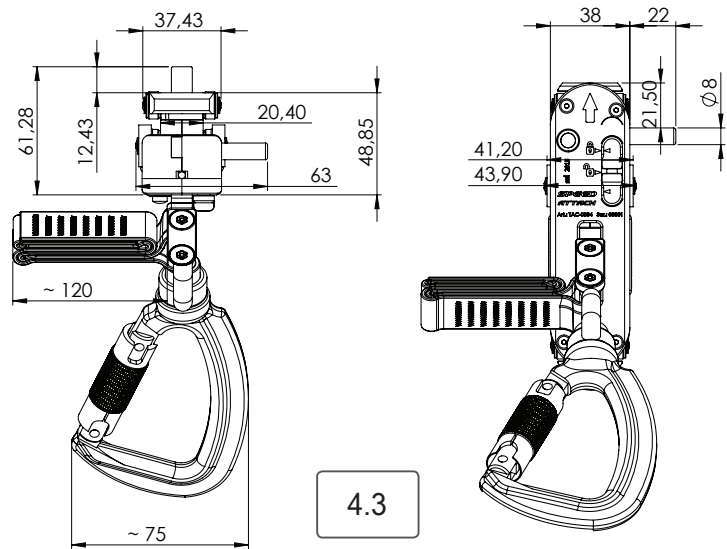


Distance to be respected when used by more than one person



Compulsory run direction

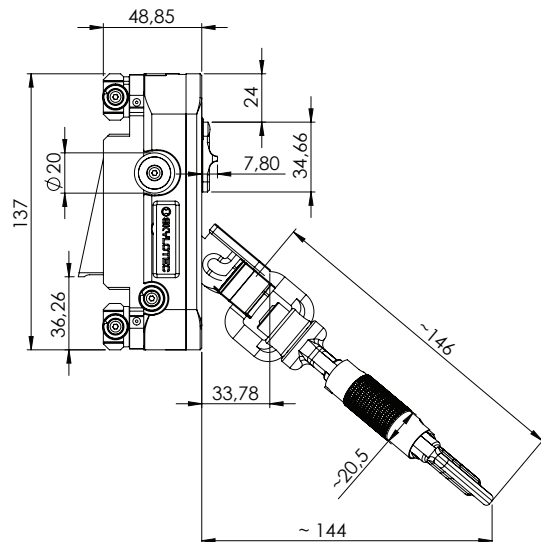
3.2



3.3

4.3

3.4



1. GENERAL INFORMATION

Please read and ensure you understand all the instructions provided with the product before use.

The follow-on fall arrest devices SPEED and SPEED ATTACH (hereafter referred to as runners) are connected to a fixed ladder/rail to provide a climbing protection system, enabling safe ascent or descent to or from high or low working areas.

Each runner can be used by a maximum of one person, with a user weight of 50 to 150kg. (User weight = person including equipment and tools). The weight of the user without equipment and tools must not fall below the minimum nominal load.

Components of a complete system may only be replaced with components from the relevant system. The runners must be marked with the name plate of the relevant fall arrest system and may only be used with this system. Arbitrary modifications or repairs are not permitted.



If the runners are removable, they must be properly adjusted to the system before use. The correct alignment of the runners is marked on the device. (pictogram)

The system should only be used in accordance with its intended use.

The runners must always be attached to the front harness fall arrest eyelet (e.g. EN 361) marked „A“. For harnesses with certified fall-arrest eyelets, this is shown accordingly (A with ladder).

Attach the carabiner to the eyelet. Ensure the carabiner has automatically snapped shut so that the system is safely locked (TRILOCK).

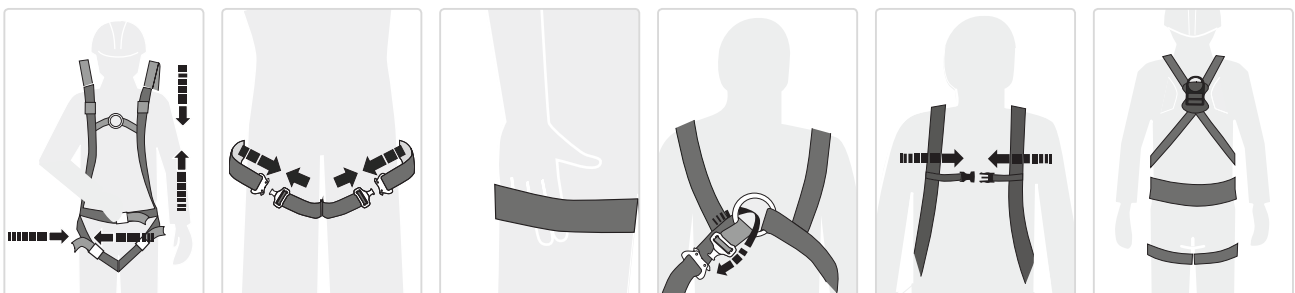
The use of PPE is governed in Germany by the DGUV 112-198 and DGUV 112-199 regulations in German statutory accident insurance, as well as by local and industry-specific accident prevention regulations. In other countries, the relevant national health and safety regulations should be observed. Fall arrest equipment may only be used by people who have been trained to use it safely and who have the relevant expertise.

Climbing when in a physical condition or constitution that may affect the safety of the user in normal conditions and in emergency situations is not permitted. Before each use, a visual check of the fall arrest system and PPE equipment used alongside it should be carried out to ensure it is fit for use.

Watch out for hazards and potential impairment of function through exposure to sharp edges, temperatures, chemical substances, electrical conductivity, cuts, friction, UV light and other climatic conditions.

If the fall-arrest equipment is sold in another country, the reseller must make the instructions for use, maintenance, regular checking and servicing available in the relevant language.

The harness should always be adjusted correctly to ensure a perfect fit. The harness should not be used when it is loose and if the harness should loosen during the ascent or descent, it should be readjusted to a safe and correct position.





LIFE-THREATENING DANGER

The length of the connecting individual part must not be extended or shortened by adding or taking away a connection element.

Runners may only be used in accordance with established conditions of use and for their intended purpose.

Safety systems, devices or protective equipment that have been damaged or involved in a fall should be taken out of use immediately and checked by an expert or by the manufacturer.

The runners are a component of personal safety equipment and may only be used by one person.

If a runner has been damaged in a fall or suffered any other damage; if the shock absorber has been ripped out or its protective cover is missing; if the indicator on the carabiner is visible or the visual and functional check under point 2 has not been carried out or if there is any other doubt as to the safe usage of the equipment, this should be checked thoroughly by an expert and repaired as required.

The lifetime of the equipment depends on the frequency of use and environmental conditions. Provided that the visual and functional check (3) is carried out, the runners can be used without restriction. The shock absorber and rubber rollers are subject to ageing and must be replaced after a maximum of 6 years, when stored correctly.

Compatibility

Fall-Arrest device	Guide Rail	
	TAC-0010	TAC-0020
SPEED	X	X
SPEED ATTACH	X	X

Combination with ladders from other manufacturers is authorised, provided that the operability of the combination has been proven in accordance with EN 353-1. For information on compatibility with other systems, contact SKYLOTEC! The certification relates exclusively to the fall-arrest system. The anchoring of this system has not been taken into account.

2. VISUAL AND FUNCTIONAL CHECK BEFORE USE

2.1 Check for damage, rips, deformations

2.2 Clip out the snap-in hook by activating the release lever.

2.3 Lift the snap-in hook with your finger; if the release lever is not activated, the snap-in hook should move freely and easily.

2.4 Pull/push the rubber wheels on the carabiner simultaneously, the mechanism should move freely and be pushed back into place by the spring. 4.3mm (SPEED) and 3.3mm (SPEED ATTACH) clear space between the rollers and the housing.

3. USE OF FOLLOW-ON FALL ARREST DEVICES



WARNING: Before using the climbing protection system, ensure you have a secure footing on a platform and, in areas where there is a risk of falling, fall arrest lanyards (e.g. EN 354 / 355) attached to a suitable anchor point.

3.1 Insert the runners into the rails at the bottom of the ladder

Slide the runners into the guide rail at the relevant end of the fall-arrest rail or to an attachment point in the guide rail and loosen the safety nuts in the removable end-stop to insert them into the ladder.

The end-stop and the lock pin in the runner prevent the device from being inserted in the wrong direction. The arrow on the top of the runner shows the correct direction and must always point upwards.

Carry out the functional check (fig. 3.3)

3.2 Attach the runners (SPEED ATTACH only) to any place on the rail

3.2.1 Release the runners

3.2.2 Press the release button and hold it down briefly

3.2.3 Push the slider up and take your finger off the release button
(shafts turn 90° and the release button locks into place, note the labelling)

3.2.4 Insert the runners into the groove of the C rail

3.2.5 Press the release button again and hold it down briefly

3.2.6 Push the slider down and take your finger off the release button
(shafts turn 90° and the release button locks into place, note the labelling)

Carry out the functional check (fig. 3.3)

Remove the runner in the same way as it was inserted, but in the reverse order.

The design makes it impossible to insert the runner in the wrong direction and it cannot be locked. The arrow on the top of the runner shows the correct direction and must always point upwards.

3.3 Functional check once inserted in the rail:

A) When the carabiner is pulled horizontally and slowly moved up and down, the runner should move freely in the rail.

B) When pulled down suddenly or let go, the runner should lock!

C) (SPEED ATTACH only) Pull the runner on the carabiner down by hand until the runner locks into the rail. This serves as a functional check and checks the opening mechanism at the same time. This procedure also guarantees the safe locking of the shafts. When the shafts are fully locked, a complete green circle will appear in the indicator window at the top of the runner.

4. USE OF THE CLIMBING PROTECTION SYSTEM



4.1 Observe the operating temperature range (-30°C to +45°C)

4.2 In extreme conditions

which can include climatic conditions, the effect of chemicals or mechanical influences, e.g. sharp edges, oil, ice etc., use of the fall-arrest system is not recommended

4.3 Carry out a visual check of the rail and ladder attachments before/during climbing to ensure everything is complete and in perfect condition

4.4 Rail joints must be firmly connected and the distance between joints must be max. 3 mm.

Lean slightly into the harness when climbing (leaning back fig. 4.1) to keep the runner moving freely.

Climb up or down slowly and evenly and bring the runner with you. However, do not leave your hand on the shock absorber/carabiner!

Avoid exerting diagonal pressure on the runner!

To achieve a sitting/hanging position in the harness, the runner can be manually lifted up and blocked. This is only intended for short rests and not for working in or on the ladder.



WARNING: The runner must be locked before hanging or sitting in the harness!

The locked fall arrest system can be easily released by lifting the carabiner.

Runners must not be used as a working position. Separate PPE systems (e.g. EN 358 and EN 354/355) should be used for this purpose.



Before removing the runner, ensure you have a secure footing on a platform and, in areas where there is a risk of falling, fall arrest lanyards (e.g. EN 354 / 355) attached to a suitable anchor point.

For use by more than one person, the minimum distance of 5m must not be exceeded.

During the first few metres of ascent (<3m from the floor or platform), please take extra care as protection against impact will not be guaranteed.

When working above structures, always ensure there is plenty of space under the user's feet at all times.

The system should only ever be used in accordance with the established conditions of use and for the intended purpose.

Activating the release function of the runner or fiddling with the runner during ascent or descent may hinder the safe functioning of the brake mechanism.

No objects, such as tool bags, are permitted to hang in front of the body under the runner.

5. MAINTENANCE

- Well-maintained protective equipment and safety systems last longer!
- When not in use, remove the runners from the climbing protection system.
- Dirty runners should be cleaned with a damp cloth. Other detergents should not be used.
- Air-dry damp runners; do not use a heat source.
- Do not bring the runners into contact with aggressive substances (e.g. oil, grease, acid, solvents or other chemicals)
- Do not use any grease; the bearings are permanently greased ball bearings. Hinges, however, should be lightly greased.

6. STORAGE

Dry the runners and store them away from light. Transport in a tool box or bag

7. REPAIRS

Repairs should only be undertaken by the manufacturer.

Safety systems, devices or protective equipment that have been damaged or involved in a fall should be taken out of use immediately and checked by an expert or by the manufacturer.

8. OPERATING INSTRUCTIONS AND TRAINING

For the use of personal protective equipment (PPE) against falls, the operator must produce operating instructions containing all the necessary information for the safe use of the equipment, in particular the dangers corresponding to the hazard labelling, conduct when using the PPE and what to do if any defects are identified.

There must be a rescue plan taking into account any potential emergency situations that may occur during the work. Users of PPE must be trained in using the equipment. Training must be provided at least once a year, or more frequently if required.

The company to which the user belongs is responsible for producing documentation and recording all the necessary information.

9. REGULAR CHECKS

Regular checks are necessary, since the safety of the user depends on the effectiveness and durability of the equipment. We recommend that you keep a written record of these checks. SKYLOTEC provides „HOMEBASE“ for this purpose.

The operator must ensure that the climbing protection system and the runners are checked by a qualified person according to the precise manufacturer's instructions to ensure that they are in perfect working condition. This check should take place at least once a year or as required by legal requirements, frequency of use, environmental conditions and operational conditions. The legibility of product labelling should also be checked at the same time.

Istruzioni

IT



Temperatura di applicazione da -30°C a 45°C



Anello sistema di risalita con dispositivo anticaduta



Leggere le istruzioni per l'uso



Attenzione

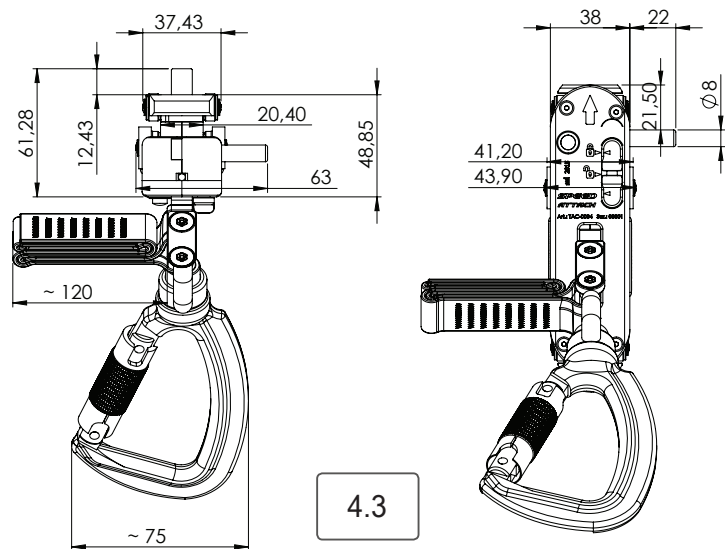


Distanza da tenere in caso di utilizzo con diverse persone



Direzione di scorrimento prevista

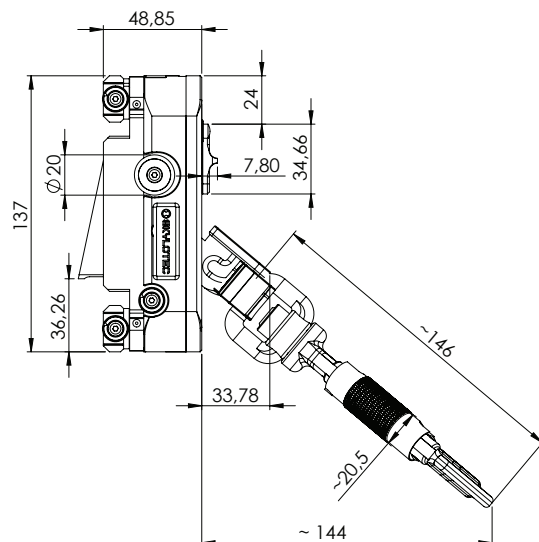
3.2



4.3

3.3

3.4



1. INFORMAZIONI GENERALI

Prima dell'utilizzo, leggere e comprendere tutte le istruzioni allegate al prodotto.

In combinazione con scale/guide fisse, i dispositivi di arresto scorrevoli SPEED e SPEED ATTACH (di seguito „cursori“) costituiscono un sistema di risalita con dispositivo anticaduta e consentono di salire e scendere in sicurezza per raggiungere luoghi di intervento in quota o in profondità.

Ciascun cursore può essere impiegato al max. da una persona, con un peso utente compreso fra 50kg e 150kg. (Peso utente = persona incl. equipaggiamento e attrezzi). Il peso dell'utente senza attrezzi ed equipaggiamento non può essere al di sotto del carico nominale minimo.

I componenti del sistema completo devono essere sostituiti solo con elementi del rispettivo sistema. I cursori devono essere indicati sulla targhetta del rispettivo sistema di risalita con dispositivo anticaduta e possono essere impiegati solo in relazione ad esso. Non è consentito eseguire modifiche o riparazioni in autonomia.

Se i cursori sono rimovibili, devono essere installati di nuovo correttamente sul sistema prima dell'uso. La direzione corretta del cursore è indicata sui dispositivi. (Immagine) Il sistema deve essere usato sempre solo in conformità alle disposizioni.



I cursori devono essere sempre fissati all'anello anteriore di un'imbracatura (es. EN 361), contrassegnato con „A“. Nelle imbracature con anello di risalita con dispositivo anticaduta certificato, esso è ulteriormente contrassegnato (A con scala)

Fissare il moschettone all'anello. Verificare il corretto serraggio (TRILOCK) attraverso la chiusura a scatto automatica del moschettone.

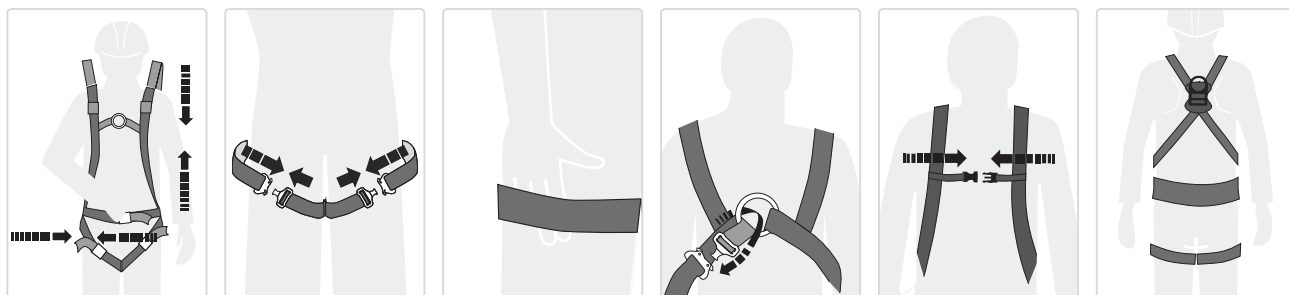
Per l'utilizzo di DPI, in Germania devono essere rispettate le direttive DGUV 112-198 e DGUV 112-199 dell'Assicurazione sociale contro gli infortuni sul lavoro tedesca come pure le disposizioni locali e settoriali per la prevenzione di incidenti. In altri Paesi è necessario attenersi alle disposizioni nazionali in materia di sicurezza del lavoro. I sistemi di risalita con dispositivo anticaduta devono essere impiegati solo da persone istruite a un utilizzo sicuro e in possesso delle conoscenze necessarie.

Non è consentito effettuare la salita in condizioni fisiche che pregiudicano la sicurezza dell'utente, sia in casi normali sia di emergenza. Prima di ogni utilizzo, verificare le corrette condizioni del sistema di risalita con dispositivo anticaduta e dei DPI collegati, sottoponendoli a un controllo visivo.

Fare attenzione a eventuali pericoli o danneggiamenti della funzionalità causati da spigoli vivi, temperature elevate, sostanze chimiche, conducibilità elettrica, tagli, sfregamenti, raggi UV e altre condizioni climatiche.

Se i sistemi di risalita con dispositivo anticaduta vengono venduti in altri paesi, il rivenditore è tenuto a mettere a disposizione le istruzioni per l'uso, la manutenzione, il controllo periodico e la riparazione nella lingua del paese stesso.

Le imbracature devono essere regolate correttamente per assicurare una posizione corretta. Non impiegare l'imbracatura se è allentata; qualora l'imbracatura dovesse allentarsi durante la salita o la discesa, regolarla di nuovo correttamente da una posizione di sicurezza.





ATTENZIONE PERICOLO DI MORTE

IT

La lunghezza del singolo pezzo di collegamento non può essere incrementata o ridotta, inserendo o rimuovendo un elemento di collegamento.

I cursori devono essere utilizzati solo nell'ambito delle condizioni di impiego stabilite e per gli scopi previsti.

I sistemi e i dispositivi di sicurezza e le dotazioni anticaduta danneggiati o sollecitati da una caduta non devono più essere utilizzati e devono essere sottoposti a controllo da parte di un esperto o del produttore.

I cursori sono parte di una dotazione di sicurezza personale e possono essere usati solo da una persona.

Qualora un cursore risulti danneggiato da una caduta o per altri motivi, qualora l'assorbitore di energia sia strappato o manchi la relativa fodera protettiva, qualora l'indicatore del moschettone sia visibile o il controllo visivo e funzionale al punto 2 non venga superato o nel caso in cui sussistano altri dubbi sull'impiego in sicurezza, il dispositivo deve essere immediatamente controllato da un esperto ed eventualmente riparato.

La durata dipende dalla frequenza di impiego e dalle condizioni ambientali. Qualora venga superato il controllo visivo e funzionale (3), i cursori possono essere utilizzati senza limitazioni. L'assorbitore di energia e le ruote in gomma sono soggetti tuttavia a usura e, in caso di stoccaggio ottimale, devono essere sostituiti al più tardi dopo 6 anni.

Compatibilità

Dispositivo anticaduta	Guida	
	TAC-0010	TAC-0020
SPEED	X	X
SPEED ATTACH	X	X

La combinazione con scale di altri produttori è consentita, sintantoche la funzionalità di tale abbinamento è stata documentata ai sensi della norma EN 353-1. Contattare la SKYLOTEC per informazioni sulla compatibilità con altri sistemi! Le certificazioni riguardano esclusivamente il sistema di risalita con dispositivo anticaduta. L'ancoraggio del sistema non è stata presa in considerazione.

2. CONTROLLO VISIVO E FUNZIONALE PRIMA DELL'USO

2.1 Verificare attentamente la presenza di danni, strappi e deformazioni

2.2 Ruotare il gancio di bloccaggio, azionando la leva di espulsione.

2.3. Sollevare il gancio di bloccaggio con il dito; se la leva di espulsione non è attivata, il gancio di bloccaggio deve essere libero e facile da muovere

2.4 Tirare/premere le ruote in gomma in contemporanea al moschettone; il meccanismo deve muoversi liberamente e tornare in posizione tramite la molla. In condizione estesa, luce è di 5,3mm (SPEED) e 3,3mm (SPEED-ATTACH) fra ruote e alloggiamento.

3. IMPIEGO CON DISPOSITIVI ANTICADUTA SCORREVOLI



ATTENZIONE: Prima di utilizzare il sistema di risalita con dispositivo anticaduta, è necessario trovare una posizione sicura su una piattaforma e, nelle aree a rischio di caduta, provvedere alla messa in sicurezza tramite un assorbitore di caduta (es. EN 354 / 355) ancorato a un punto di fissaggio idoneo.

3.1. Inserire il cursore nel profilo all'inizio della via in salita

Introdurre i cursori nel rispettivo terminale del profilo anticaduta o a una posizione di riserva nel profilo e introdurlo nel blocco di salita rimovibile nella via di salita, allentando il perno di sicurezza.

Attraverso il blocco di salita e il perno di sicurezza applicato sul cursore, si evita l'impiego nella direzione errata. La freccia nella parte superiore del cursore indica la direzione corretta e deve essere sempre rivolta verso l'alto.

Eeguire un controllo di funzionalità (Fig. 3.3)

3.2 Collocare il cursore (solo SPEED ATTACH) nella posizione desiderata sulla guida

3.2.1 Sgravare il cursore

3.2.2 Premere il pulsante di sblocco e mantenerlo premuto

3.2.3 Spingere il cursore verso l'alto e lasciare andare il pulsante di sblocco (i perni ruotano di 90° e il pulsante di sblocco scatta in posizione; fare attenzione alla marcatura)

3.2.4 Inserire il cursore nella scanalatura della guida a C

3.2.5 Premere nuovamente il pulsante di sblocco e mantenerlo brevemente premuto

3.2.6 Spingere il cursore verso l'alto e lasciare andare il pulsante di sblocco (i perni ruotano di 90° e il pulsante di sblocco scatta in posizione; fare attenzione alla marcatura)

Eeguire un controllo di funzionalità (Fig. 3.3)

Per rimuovere il cursore, procedere come per l'installazione, ma in senso contrario.

La struttura costruttiva esclude la possibilità di errato inserimento del cursore (direzione sbagliata), che non si fissa. La freccia nella parte superiore del cursore indica la direzione corretta e deve essere sempre rivolta verso l'alto.

3.3 Controllo di funzionalità dopo l'inserimento nella guida:

- A) Con il moschettone teso in direzione orizzontale e con movimenti lenti verso l'alto e il basso, il cursore deve scorrere facilmente nella guida.
- B) Muovendosi all'indietro verso il basso o lasciandosi andare, il cursore deve bloccarsi!
- C) (solo SPEED ATTACH) Tirare con la mano il cursore agganciato al moschettone verso il basso finché il cursore non scatta in posizione nella guida. Questo serve come controllo funzionale ma anche come verifica del meccanismo di apertura. Questa procedura assicura inoltre una corretta chiusura dei perni. Se i perni sono completamente bloccati, nella parte superiore del cursore è visibile nella finestra dell'indicatore un punto verde intero.

4. UTILIZZO DEL DISPOSITIVO DI RISALTA CON PROTEZIONE ANTICADUTA



4.1 Fare attenzione alla temperatura di impiego (da -30°C a +45°C)

4.2 Condizioni estreme

Esse possono consistere in condizioni climatiche, azione di agenti chimici o influssi meccanici, come spigoli vivi, olio, ghiaccio, ecc., e in questi casi si sconsiglia quindi l'impiego di dispositivo di risalita con protezione anticaduta.

4.3. Prima e durante la salita, verificare attraverso un controllo visivo la completezza e il corretto stato delle guide e dei punti di fissaggio della scala.

4.4 I giunti delle guide devono essere collegati saldamente e la distanza fra i giunti deve essere al massimo di 3,0 mm.

Durante la salita, sporgersi leggermente all'indietro (Fig. 4.1) e tenere così bloccato il cursore.

Salire o scendere con calma e con costanza, facendo seguire il cursore. In questa fase, non tenere la mano sull'assorbitore di energia/moschettone!

Evitare sollecitazioni oblique laterali sul cursore!

Per raggiungere la posizione seduta/in sospensione nell'imbracatura, il cursore può essere spostato verso l'alto e bloccato manualmente. Questa procedura va eseguita solo per brevi periodi di riposo, ma non per lavorare sulla via di salita.



ATTENZIONE Il cursore deve essere bloccato prima di mettersi seduti o in sospensione nell'imbracatura!

Il dispositivo di arresto bloccato si allenta facilmente sollevando il gancio del moschettone.

I cursori non devono essere usati per il posizionamento sul posto di lavoro. A tal fine sono disponibili sistemi DPI separati (es. EN 358 e EN 354/355).

Prima di togliere il cursore è necessario trovare una posizione sicura su una piattaforma e, nelle aree a rischio di caduta, provvedere alla messa in sicurezza tramite un assorbitore di caduta (es. EN 354 / 355) ancorato a un punto di fissaggio idoneo.



In caso di utilizzo con più persone, rispettare la distanza minima di 5 m.

Durante i primi metri di salita (<3m dalla superficie di appoggio), prestare particolare attenzione in quanto la protezione dagli urti non è garantita.

In caso di interventi su strutture, prevedere comunque sempre lo spazio libero necessario sotto i piedi dell'utente.

Il sistema deve essere sempre utilizzato in conformità alle disposizioni e nell'ambito delle condizioni di impiego stabilite.

Attivare la funzione di sblocco del cursore o maneggiarlo durante la salita o la discesa, può pregiudicare il corretto funzionamento del meccanismo di frenata.

Non tenere oggetti o borse per gli attrezzi sospesi davanti al corpo, sotto al cursore.

5. CURA

- I sistemi di protezione anticaduta e i dispositivi di sicurezza durano più a lungo se curati!
- In caso di non utilizzo, rimuovere i cursori dal dispositivo di risalita con protezione anticaduta.
- Pulire i cursori sporchi con un panno umido. Non sono ammessi altri detergenti.
- Far asciugare i cursori umidi all'aria e non con fonti di calore.
- Evitare il contatto dei cursori con sostanze aggressive (es. oli, grassi, acidi, solventi e altre sostanze chimiche)
- Non usare grasso, i cursori sono cuscinetti a sfera già ingrassati; event. oliare leggermente i giunti.

6. STOCCAGGIO

Conservate i cuscinetti all'asciutto e lontano dalla luce. Trasportarli in apposite valigette o contenitori!

7. RIPARAZIONE

Le riparazioni devono essere eseguite solo dal produttore.

I sistemi e i dispositivi di sicurezza e le dotazioni anticaduta danneggiati o sollecitati da una caduta non devono più essere utilizzati e devono essere controllati da parte di un esperto o del produttore.

8. ISTRUZIONI OPERATIVE E ADDESTRAMENTO

Per l'impiego di dispositivi di protezione individuale (DPI) anticaduta, il gestore è tenuto a redigere delle istruzioni operative, che contenga tutte le indicazioni necessarie per un impiego sicuro, in particolare i pericoli in relazione all'individuazione dei rischi, il comportamento da tenere utilizzando i DPI e in caso di rilevamento di vizi.

Deve essere presente un piano delle misure di salvataggio nel quale siano previsti tutti i possibili casi di emergenza inerenti al lavoro. Gli utenti di DPI devono essere istruiti in conformità alle istruzioni operative. L'addestramento deve essere eseguito almeno una volta l'anno, se necessario anche con maggiore frequenza.

Per la redazione della documentazione e l'inserimento delle informazioni necessarie è responsabile l'azienda a cui appartiene l'utente.

9. CONTROLLI PERIODICI

I controlli periodici sono indispensabili; la sicurezza dell'utente dipende dall'efficienza e dalla resistenza dei dispositivi. Si consiglia di tenere una documentazione sui controlli. A tal fine SKYLOTEC propone la „HOMEBASE“.

Il gestore deve far verificare il corretto stato dei sistemi di risalita con dispositivo anticaduta e dei cursori in relazione alle disposizioni di legge, alla frequenza di utilizzo, alle condizioni ambientali e le condizioni di esercizio, in caso di necessità e comunque almeno una volta l'anno da parte di una persona esperta e nel rispetto delle indicazioni del produttore. In questo caso verificare anche la leggibilità del contrassegno del prodotto.

Instructions

FR



Température de service -30 °C à 45 °C



Anneau d'ascension sécurisée



Lire les instructions d'utilisation



Précaution

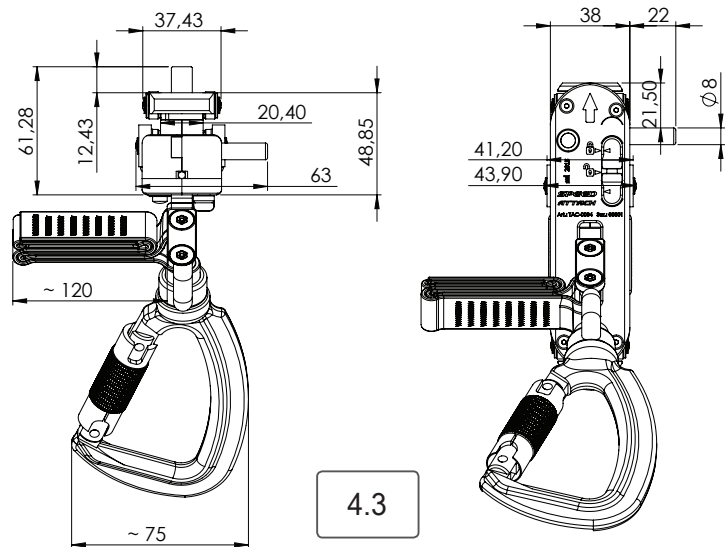


Distance à respecter pour une utilisation à plusieurs personnes



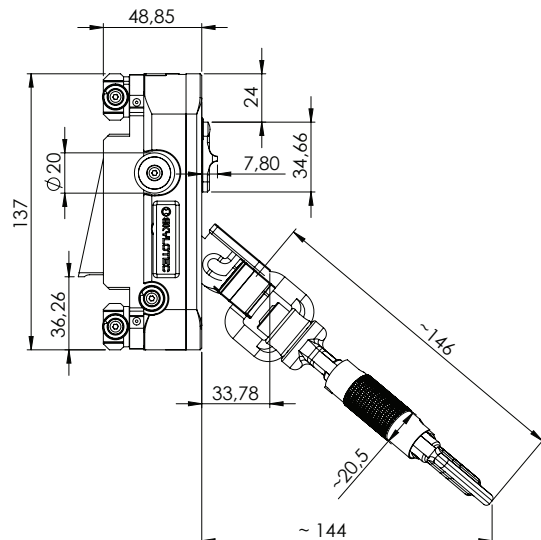
Sens de rotation prescrit

3.2



3.3

3.4



1. INFORMATIONS GÉNÉRALES

S'assurer d'avoir lu et bien compris toutes les instructions jointes au produit avant son utilisation.

Combinés à une échelle ou à un rail stationnaire, les antichutes coulissants SPEED et SPEED ATTACH (ci-après dénommés « coulisseaux ») constituent un dispositif d'ascension sécurisé et permettent une ascension et une descente en toute sécurité vers les postes de travail en hauteur ou en profondeur.

Chaque coulisseau peut être utilisé par une personne au maximum, avec un poids d'utilisateur de 50 kg à 150 kg. (Poids d'utilisateur = personne avec équipement et outils compris) Le poids de l'utilisateur sans outil ni équipement ne doit pas être inférieur à la charge nominale minimale.

Les composants d'un système complet peuvent uniquement être remplacés par des composants d'un système similaire.

Les coulisseaux doivent faire mention du système antichute correspondant sur leur plaque signalétique et ne peuvent être utilisés qu'avec celui-ci. L'utilisateur n'est pas autorisé à procéder lui-même à des modifications ou réparations.

Lorsque les coulisseaux sont amovibles, ils doivent être de nouveau dûment installés sur le système avant utilisation. L'orientation correcte du coulisseau est indiquée sur les appareils. (Pictogramme)

Le système doit toujours et uniquement être utilisé conformément à son usage prévu.



Les coulisseaux doivent toujours être fixés à l'anneau avant, marqué d'un « A », d'un harnais antichute (p. ex. EN 361). Pour les harnais avec anneau d'ascension sécurisée certifié, celui-ci dispose d'un marquage supplémentaire (A avec échelle).

Fixer le mousqueton sur l'anneau. Lors de la fermeture automatique du mousqueton, bien vérifier que celui-ci se verrouille de manière sécurisée (TRILOCK).

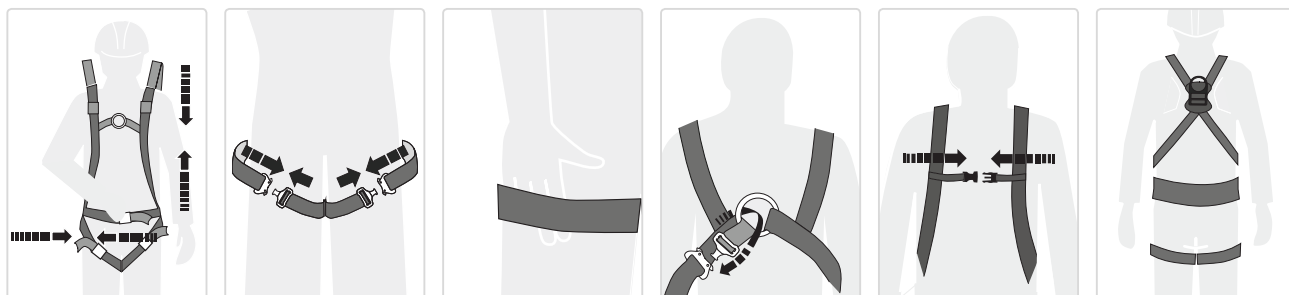
Pour l'utilisation d'EPI, les directives DGUV 112-198 et DGUV 112-199 de l'Assurance accidents légale allemande doivent être observées en Allemagne, de même que les directives de prévention des accidents locales et en vigueur dans le domaine d'activité. Dans les autres pays, la législation nationale applicable relative à la santé et à la sécurité du travail doit être observée. L'équipement d'ascension sécurisée ne doit être utilisé que par des personnes formées à son utilisation en toute sécurité et disposant des connaissances correspondantes.

L'ascension dans un état de santé ou une condition physique susceptible de compromettre la sécurité de l'utilisateur dans son travail quotidien ou en cas d'urgence n'est pas autorisée. Avant chaque utilisation, l'état et le fonctionnement du système d'ascension sécurisée et des EPI utilisés conjointement doivent être vérifiés par un contrôle visuel.

Tenir compte des risques et des possibles dysfonctionnements pouvant résulter des effets de bords tranchants, de températures, de substances chimiques, de conductivité électrique, de découpe, de l'abrasion, de la lumière UV et d'autres conditions climatiques.

Si l'équipement d'ascension sécurisée est revendu dans un autre pays, le revendeur doit fournir les instructions d'utilisation, de mise en service, de contrôle régulier et de maintenance corrective dans la langue du pays correspondant.

Le harnais antichute doit être réglé correctement afin d'assurer un ajustement adapté. Le harnais antichute ne doit pas être utilisé desserré ; s'il venait à se détendre au cours de l'ascension ou de la descente, il doit alors être de nouveau réglé convenablement dans une position sécurisée.





ATTENTION: DANGER DE MORT

La longueur du composant de raccordement ne doit pas être allongée ou raccourcie lors de l'ajout ou du retrait d'un élément de liaison.

Les coulisseaux ne peuvent être utilisés que dans des conditions de travail déterminées et conformément à leur usage prévu.

Les dispositifs, appareils ou équipements de sécurité endommagés ou ayant été exposés à une chute doivent immédiatement être mis hors d'usage et faire l'objet d'un contrôle par une personne compétente ou le fabricant.

Les coulisseaux font partie intégrante d'un équipement de protection individuel et ne doivent être utilisés que par une seule personne.

Si un coulisseau est endommagé du fait d'une chute ou de tout autre motif, si l'amortisseur antichute est déchiré ou a perdu son enveloppe protectrice, si l'indicateur de mousqueton n'est pas visible, si aucun contrôle visuel et de fonctionnement tel que mentionné au point 2 n'a été effectué ou si tout autre doute relatif à la sécurité de l'utilisation persiste, l'équipement doit immédiatement être vérifié par une personne compétente et réparé le cas échéant.

La durée de vie dépend de la fréquence d'utilisation et des conditions ambiantes. Les coulisseaux peuvent être utilisés sans limitation tant que le contrôle visuel et de fonctionnement (3.) est satisfaisant. L'amortisseur antichute et les rouleaux en caoutchouc subissent toutefois un vieillissement et doivent être changés au plus tard après 6 ans, si conservés dans des conditions optimales.

Compatibilité

Antichute	Guidage	
	TAC-0010	TAC-0020
SPEED	X	X
SPEED ATTACH	X	X

La combinaison avec des échelles d'autres fabricants est autorisée si la fonctionnalité de la combinaison a été démontrée conformément à la norme EN 353-1. N'hésitez pas à contacter SKYLOTEC pour toutes autres informations sur la compatibilité avec d'autres systèmes ! Les certifications portent exclusivement sur le système d'ascension sécurisée. L'ancrage de ce système n'a pas été pris en compte dans celles-ci.

2. CONTRÔLE VISUEL ET DE FONCTIONNEMENT AVANT UTILISATION

2.1 Contrôler la présence de détériorations, de fissures et de déformations

2.2 Faire pivoter le crochet d'encliquetage en activant le levier de déclenchement.

2.3 Soulever le crochet d'encliquetage avec le doigt lorsque le levier de déclenchement n'est pas activé : le crochet d'encliquetage doit pouvoir être déplacé librement et facilement.

2.4 Tirer/pousser simultanément les roues en caoutchouc vers le mousqueton : la mécanique doit pouvoir être déplacée librement et être repoussée par le ressort. Observer une dimension intérieure de 5,3 mm (SPEED) et 3,3 mm (SPEED-ATTACH) à l'état de ressort détendu entre le rouleau et le boîtier.

3. UTILISATION DES ANTICHUTES COULISSANTS



ATTENTION: Avant toute utilisation du dispositif d'ascension sécurisée, l'utilisateur doit s'assurer de bénéficier d'une bonne stabilité sur une plateforme et d'être raccordé par un absorbeur d'énergie (p. ex. EN 354/355) à un point d'ancrage adapté dans la zone présentant un risque de chute.

3.1 Mettre en place les coulisseaux dans le rail au début de la voie d'ascension

Engager les coulisseaux dans le profilé du rail au niveau de l'extrémité correspondante du rail d'ascension sécurisée ou d'un point de prise et les introduire dans la voie d'ascension en desserrant le boulon de sécurité de la butée amovible.

La butée et la goupille de sécurité fixée au coulisseau préviennent tout montage dans le mauvais sens. La flèche située sur le dessus du coulisseau indique la bonne orientation et doit pointer vers le haut.

Effectuer un contrôle du fonctionnement (illustration 3.3)

3.2 Placer le coulisseau (SPEED ATTACH uniquement) à un emplacement quelconque du rail

3.2.1 Délester le coulisseau

3.2.2 Appuyer sur le bouton de déverrouillage et le maintenir brièvement enfoncé

3.2.3 Pousser le curseur vers le haut et relâcher le bouton de déverrouillage
(Les axes pivotent de 90° et le bouton de déverrouillage s'enclenche ; respecter le marquage)

3.2.4 Mettre en place le coulisseau dans la rainure du rail en C

3.2.5 Appuyer de nouveau sur le bouton de déverrouillage et le maintenir brièvement enfoncé

3.2.6 Pousser le curseur vers le bas et relâcher le bouton de déverrouillage
(Les axes pivotent de 90° et le bouton de déverrouillage s'enclenche ; respecter le marquage)

Effectuer un contrôle du fonctionnement (illustration 3.3)

Le démontage du coulisseau s'effectue de la même manière que sa mise en place, mais dans l'ordre inverse.

La conception exclut tout risque de mise en place inadéquate (dans le mauvais sens) du coulisseau et celui-ci ne peut pas être verrouillé. La flèche située sur le dessus du coulisseau indique la bonne orientation et doit pointer vers le haut.

3.3 Contrôle du fonctionnement dans le rail utilisé:

- A) Dans le cas d'un mousqueton déplacé horizontalement et de déplacements lents vers le haut et le bas, le coulisseau doit se déplacer librement sur le rail.
- B) En cas de mouvement saccadé vers le bas ou de relâchement total, le coulisseau doit se bloquer !
- C) (SPEED ATTACH uniquement) Tirer manuellement le coulisseau vers le bas au niveau du mousqueton jusqu'à ce qu'il s'enclenche dans le rail. Cela permet à la fois de contrôler le fonctionnement et le mécanisme d'ouverture. En outre, ce processus garantit le verrouillage sécurisé des axes. Lorsque les axes sont totalement verrouillés, un point vert complet doit apparaître dans la fenêtre d'indication sur le dessus du coulisseau.

4. UTILISATION DU DISPOSITIF D'ASCENSION SÉCURISÉE



4.1 Tenir compte des températures de service (-30 °C à +45 °C)

4.2 En cas de conditions extrêmes

(celles-ci peuvent être des conditions climatiques, des impacts chimiques ou des influences mécaniques, p. ex. présence de bords tranchants, de pétrole, de glace, etc.), il est déconseillé d'utiliser le système d'ascension sécurisée.

4.3 Vérifier visuellement l'intégralité et le bon état du rail et des fixations d'échelle avant/pendant l'ascension

4.4 Les joints du rail doivent être fermement fixés ; la distance entre ces joints doit être inférieure ou égale à 3,0 mm.

Au cours de l'ascension, se pencher légèrement dans le harnais antichute (retenue dorsale, illustration 4.1) et maintenir ainsi le coulisseau déverrouillé.

Monter et descendre de manière calme et régulière en accompagnant le coulisseau. Ce faisant, ne jamais laisser la main posée sur l'amortisseur antichute ou le mousqueton !

Éviter toute contrainte oblique latérale sur le coulisseau !

Pour adopter une position assise/suspendue dans le harnais antichute, le coulisseau peut être poussé manuellement vers le haut et bloqué. Cela convient pour les petites pauses de récupération, mais pas pour les travaux sur la voie d'ascension.



ATTENTION: Le coulisseau doit être bloqué avant de s'asseoir/se suspendre dans le harnais antichute!

Le dispositif de retenue bloqué peut facilement être débloqué en soulevant le mousqueton.

Les coulisseaux ne doivent pas être utilisés pour le maintien au travail. Des systèmes EPI séparés (EN 358 et EN 354/355 par exemple) doivent être utilisés à cet effet.

Avant de retirer le coulisseau, l'utilisateur doit s'assurer de bénéficier d'une bonne stabilité sur une plateforme et d'être raccordé par un absorbeur d'énergie (p. ex. EN 354/355) à un point d'ancrage adapté dans la zone présentant un risque de chute.



En cas d'utilisation par plusieurs personnes, une distance minimale de 5 m doit être observée entre les utilisateurs.

Une prudence particulière est de mise pendant les premiers mètres d'ascension (< 3 m de la surface d'appui), car la protection n'est pas assurée en cas d'impact avec le sol.

L'espacement nécessaire sous les pieds de l'utilisateur doit également être systématiquement respecté lors de travaux sur des structures.

Le système doit toujours être utilisé uniquement conformément à son usage prévu et dans des conditions de travail déterminées.

L'activation de la fonction de déverrouillage du coulisseau et la manipulation du coulisseau pendant l'ascension ou la descente peuvent entraver le fonctionnement sécurisé du mécanisme de freinage.

Aucun objet, comme une trousse à outils, ne doit être accroché le long du corps en dessous du coulisseau.

5. ENTRETIEN

- Des équipements de protection et des dispositifs de sécurité bien entretenus durent plus longtemps !
- En cas de non-utilisation, retirer les coulisseaux du dispositif d'ascension sécurisée.
- Les coulisseaux encrassés doivent être nettoyés avec un chiffon humide. D'autres produits de nettoyage ne sont pas autorisés.
- Laisser sécher les coulisseaux humides à l'air libre, et non en les exposant à une source de chaleur
- Éviter tout contact des coulisseaux avec des substances agressives (p. ex. huiles, graisses, acides, solvants et autres produits chimiques)
- Ne pas utiliser de graisse ; les paliers sont pourvus de roulements à billes lubrifiés à vie ; lubrifier légèrement les joints articulés le cas échéant.

6. STOCKAGE

Sécher les coulisseaux et les stocker à l'abri de la lumière. Transporter l'appareil dans son sac ou sa mallette

7. RÉPARATION

Seul le fabricant est autorisé à procéder à des réparations.

Les dispositifs, appareils ou équipements de sécurité endommagés ou ayant été exposés à une chute doivent immédiatement être mis hors d'usage et doivent être contrôlés par une personne compétente ou le fabricant.

8. MANUEL D'UTILISATION ET INSTRUCTIONS

L'exploitant a établi un manuel d'utilisation de l'équipement de protection individuelle (EPI) contre les chutes, qui contient toutes les données nécessaires à une utilisation sécurisée, notamment les dangers déterminés par l'évaluation des risques, le comportement à adopter en utilisant l'EPI et les mesures à prendre en cas de constat de défaut.

Un plan de mesures de sauvetage tenant compte de tous les cas d'urgence pouvant être rencontrés au travail doit être disponible. Les utilisateurs de l'EPI doivent avoir été formés conformément au manuel d'utilisation. La formation doit avoir lieu au moins une fois par an, plus fréquemment si nécessaire.

L'entreprise à laquelle appartient l'utilisateur est responsable de l'établissement de la documentation et de l'enregistrement des données requises.

9. CONTRÔLES RÉGULIERS

Des contrôles réguliers sont nécessaires, la sécurité de l'utilisateur dépendant de l'efficacité et de la solidité de l'équipement. Il est recommandé d'établir une documentation relative à ces contrôles. SKYLOTEC propose la « HOMEBASE » à cet effet.

L'exploitant doit faire vérifier, par une personne compétente et dans le respect le plus strict des instructions du fabricant, le bon état du dispositif d'ascension sécurisée et des coulisseaux selon les besoins en fonction des dispositions légales, de la fréquence d'utilisation, des conditions environnementales et des conditions d'exploitation, et dans tous les cas au moins une fois par an. La lisibilité du marquage du produit doit également être contrôlée.

Instrucciones



Temperatura de funcionamiento -30 °C a 45 °C

ES



Anilla de protección de ascenso



Leer el manual de instrucciones



Precaución

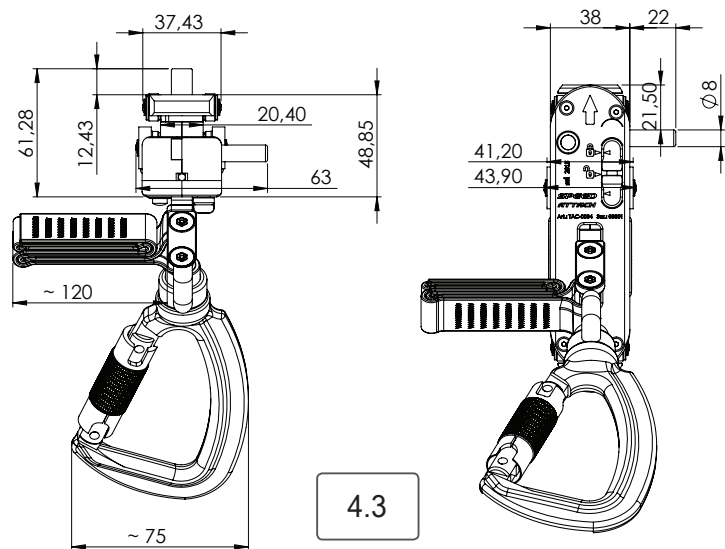


Distancia que se debe mantener en caso de uso por varias personas



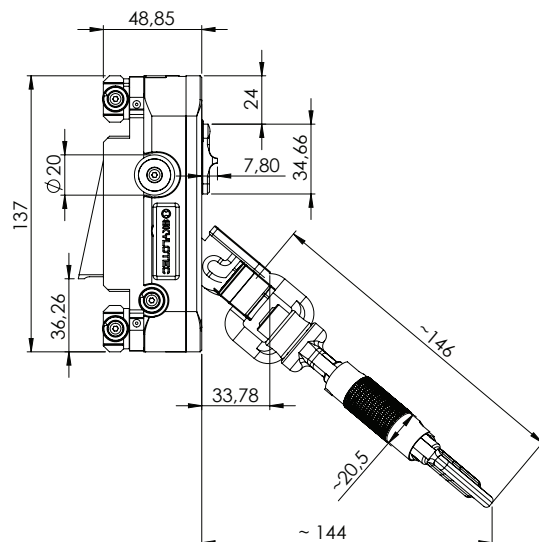
Dirección prescrita

3.2



3.3

3.4



1. INFORMACIÓN GENERAL

Se deben leer y comprender todas las instrucciones suministradas con el producto antes de su uso.

En combinación con una escalera o carril fijo, los aparatos de sujeción correderos SPEED y SPEED ATTACH (en adelante, las correderas) constituyen un dispositivo de protección para el ascenso, que permite ascender y descender con seguridad por lugares de trabajo altos o bajos.

Cada corredera puede ser utilizada por una persona como máximo y admite un peso de usuario de 50 a 150 kg. (Peso del usuario = una persona con el equipamiento y las herramientas). El peso del usuario sin herramientas ni equipamiento no debe ser inferior a la carga nominal mínima.

Los componentes de un sistema completo solo pueden ser reemplazados por otros del mismo sistema. Las correderas deben tener la identificación correspondiente en la placa de características del respectivo sistema de protección para el ascenso y solo podrán ser utilizadas con este sistema. No se permiten modificaciones o reparaciones no autorizadas.

Antes de usar el dispositivo, se deben volver a colocar correctamente las correderas previamente retiradas en el sistema. La orientación correcta de la corredera viene marcada en los dispositivos (pictograma).

El sistema siempre debe ser utilizado según lo previsto.



Las correderas siempre se deben sujetar a la anilla de sujeción delantera identificada con la marca «A» de un arnés de sujeción (por ejemplo, EN 361). Los arneses con argolla de protección contra caídas certificada llevan una marca adicional (A con escaleras).

En este caso, se engancha el mosquetón a la argolla. Asegúrese de que el cierre automático del mosquetón quede bien bloqueado (TRILOCK).

Para el uso de los EPI, en Alemania se deben respetar las directrices del seguro social alemán de accidentes (DGUV) 112-198 y 112-199, así como la normativa para la prevención de accidentes laborales local y del sector. En otros países se deberán observar las normativas de seguridad laboral nacionales correspondientes.

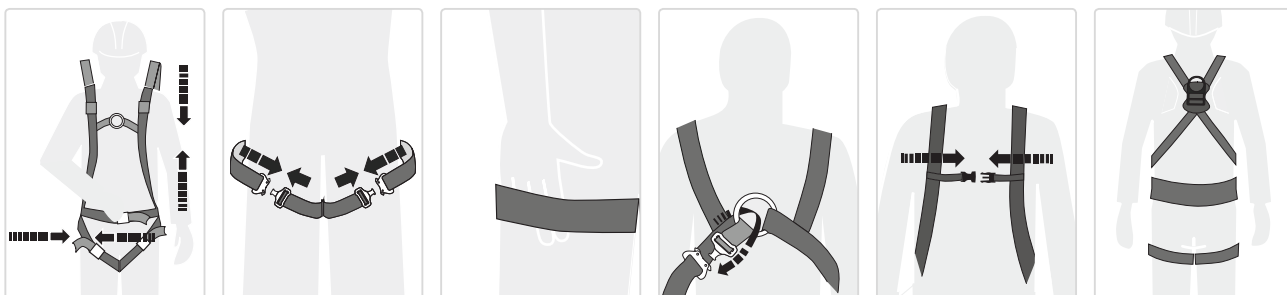
El equipo de protección para el ascenso solo debe ser utilizado por personas que hayan sido instruidas en lo referente a un uso seguro y que tengan los conocimientos adecuados.

No se permite el ascenso en condiciones físicas que puedan poner en peligro la seguridad del usuario en circunstancias normales y en caso de emergencia. Antes de cada uso, se debe inspeccionar visualmente el estado adecuado del sistema de protección para el ascenso y de los EPI utilizados.

Tenga en cuenta los peligros y las posibles alteraciones del funcionamiento por el efecto de bordes afilados, temperatura, productos químicos, conductividad eléctrica, cortes, abrasión, luz UV y otras condiciones climáticas.

En caso de vender el equipo de protección para el ascenso en el extranjero, el revendedor deberá proporcionar las instrucciones de uso, mantenimiento, inspección periódica y reparación en el idioma del comprador.

El arnés de sujeción debe estar siempre bien ajustado para garantizar una fijación perfecta. El arnés de sujeción nunca debe quedar suelto. Si durante el ascenso o descenso se soltara el arnés, este se deberá reajustar correctamente desde una posición segura.





¡ATENCIÓN! ¡PELIGRO DE MUERTE!

Está prohibido aumentar o acortar la longitud de la pieza de unión añadiendo o retirando algún elemento de conexión.

Las correderas solo se podrán utilizar bajo las condiciones establecidas y con los fines previstos.

Deje de utilizar inmediatamente los dispositivos y equipos de seguridad y protección deteriorados o que hayan soportado una caída. Encargue su revisión a un técnico especializado o al fabricante.

Las correderas forman parte de un equipo de protección individual y únicamente deberán ser utilizadas por una persona determinada.

El equipo deberá ser revisado inmediatamente por un técnico especializado y, si fuera necesario, reparado en caso de que una corredera haya sufrido algún daño por una caída o por otras razones, el amortiguador de cinta esté roto o no esté provisto de su cubierta protectora, el indicador no esté visible en el mosquetón, no se hayan realizado la inspección visual y la prueba de funcionamiento descritas en el apartado 2 o si existen otras dudas respecto a la seguridad.

La vida útil depende de la frecuencia de uso y de las condiciones ambientales. Las correderas se podrán usar sin límite de tiempo en cuanto se haya realizado la inspección visual y la prueba de funcionamiento (3). Sin embargo, el amortiguador de cinta y los rodillos de goma sufren envejecimiento y deben ser reemplazados tras 6 años a más tardar si el almacenamiento ha sido óptimo.

Compatibilidad

Aparato de sujeción	Guía	
	TAC-0010	TAC-0020
SPEED	X	X
SPEED ATTACH	X	X

Está permitido combinar escaleras de distintos fabricantes siempre y cuando la compatibilidad de dicha combinación se haya certificado conforme a EN 353-1. Para obtener información acerca de la compatibilidad con otros sistemas, póngase en contacto con SKYLOTEC. Las certificaciones se refieren exclusivamente al sistema de protección para el ascenso. No se ha tenido en cuenta el anclaje de este sistema.

2. INSPECCIÓN VISUAL Y PRUEBA DE FUNCIONAMIENTO ANTES DE USAR EL SISTEMA

2.1 Compruebe si hay daños, grietas o deformaciones.

2.2 Bascule el gancho de encaje tras el accionamiento de la palanca de activación.

2.3 Levante el gancho de encaje con el dedo sin accionar la palanca de activación. El gancho de encaje se deberá desplazar libre y fácilmente.

2.4 Empuje / tire de las ruedas de goma simultáneamente hacia el mosquetón. El mecanismo deberá moverse con facilidad y dejar presionar hacia atrás por la acción del muelle. Las medidas nominales en extensión entre el rodillo y la carcasa son 5,3 mm (SPEED) y 3,3 mm (SPEED-ATTACH).

3. USO DE APARATOS DE SUJECIÓN CORREDEROS



¡ATENCIÓN! Antes de utilizar el dispositivo de protección para el ascenso, deberá encontrarse en una posición segura sobre una plataforma y asegurarse con un amortiguador de caídas (por ejemplo, EN 354 / 355) sujeto a un punto de sujeción en áreas con riesgo de caída.

3.1 Colocación de las correderas en el carril al inicio de la vía de ascenso

Encaje las correderas en cada extremo del carril de protección para el ascenso o en un punto de colocación del perfil del carril e introdúzcalas en la vía de ascenso soltando el pasador de seguridad del bloqueo de ascenso.

El bloqueo de ascenso y el pasador de retención de la corredera impiden la colocación en la dirección equivocada. La flecha en la parte superior de la corredera muestra la orientación correcta y siempre debe señalar hacia arriba.

Realizar una prueba de funcionamiento (fig. 3.3)

3.2 Coloque la corredera (solo SPEED ATTACH) a cualquier altura del carril

3.2.1 Descargue la corredera

3.2.2 Presione y mantenga presionado brevemente el botón de desbloqueo

3.2.3 Deslice el elemento corredizo hacia arriba y suelte el botón de desbloqueo (Los ejes girarán 90° y el botón de desbloqueo encajará en su lugar, tenga en cuenta la marca).

3.2.4 Inserte la corredera en la ranura del carril con perfil en C

3.2.5 Presione el botón de desbloqueo de nuevo y manténgalo presionado brevemente

3.2.6 Deslice el elemento corredizo hacia abajo y suelte el botón de desbloqueo (Los ejes girarán 90° y el botón de desbloqueo encajará en su lugar, tenga en cuenta la marca).

Realizar una prueba de funcionamiento (fig. 3.3)

Para retirar la corredera debe seguir el mismo proceso pero en orden inverso.

La estructura de la corredera no permite un montaje incorrecto (dirección errónea) ni un bloqueo. La flecha en la parte superior de la corredera muestra la orientación correcta y siempre debe señalar hacia arriba.

3.3 Prueba de funcionamiento en el carril:

- A) La corredera debe deslizarse fácilmente por el carril en movimientos lentos de subida y bajada y al tirar del mosquetón en sentido horizontal.
- B) La corredera se deberá bloquear si retrocede hacia abajo o se suelta.
- C) (Solo SPEED ATTACH) Tire de la corredera por el mosquetón hacia abajo con la mano hasta que encaje en el carril. De esta forma se comprueba el funcionamiento y, al mismo tiempo, el mecanismo de apertura. Además, este proceso asegura el bloqueo seguro de los ejes. La ventana indicadora en la parte superior de la corredera mostrará un punto completamente verde para confirmar el bloqueo de los ejes.

4. UTILIZACIÓN DEL DISPOSITIVO DE PROTECCIÓN PARA EL ASCENSO



4.1 Observe las temperaturas de funcionamiento (de -30 °C a +45 °C).

4.2 En condiciones extremas

No se recomienda el uso del sistema de protección para el ascenso en condiciones climáticas extremas o en caso de exposición química o influencias mecánicas, tales como bordes afilados, aceite, hielo, etc.

4.3 Compruebe la integridad y el estado de los carriles y los puntos de sujeción de las escaleras antes y durante el ascenso mediante una inspección visual.

4.4 Compruebe que las juntas del carril estén fijas y que la distancia entre los carriles sea de 3,0 mm como máximo.

Durante el ascenso, apóyese ligeramente contra el arnés de sujeción (tracción de retroceso fig. 4.1) manteniendo la corredera desbloqueada.

Al mismo tiempo, ascienda o descienda con cuidado llevando la corredera con usted. Tenga cuidado de no apoyar la mano en el amortiguador de cinta o el mosquetón.

Debe evitarse el ejercicio de fuerzas oblicuas laterales en la corredera.

Para quedar apoyado o suspendido del arnés de sujeción, el usuario puede subir y bloquear manualmente la corredera. Esto solo está pensado para períodos cortos de descanso y no para trabajos en la vía de ascenso.



¡ATENCIÓN! Antes de utilizar el arnés como medio de suspensión o apoyo, es obligatorio haber bloqueado la corredera.

Para soltar el dispositivo de sujeción cuando está bloqueado, levante el mosquetón.

No está permitido utilizar la corredera para el posicionamiento del puesto de trabajo. Para esta operación se deben utilizar sistemas EPI separados (p. ej. EN 358 y EN 354/355).

Antes de quitarse la corredera, deberá encontrarse en una posición segura sobre una plataforma y asegurarse con un amortiguador de caídas (por ejemplo, EN 354 / 355) sujeto a un punto de sujeción en áreas con riesgo de caída.



Cuando varias personas utilizan el sistema, entre ellas deberá guardarse una distancia mínima de 5 metros.

Hay que tener especial cuidado en los primeros metros de ascensión (<3 m desde la superficie de apoyo), ya que en dicho tramo existe el riesgo de impactar contra el suelo.

También se debe asegurar de que exista el espacio necesario bajo los pies del usuario al trabajar en estructuras.

El sistema solo deberá utilizarse bajo las condiciones de uso establecidas y exclusivamente con los fines previstos.

Activar la función de desbloqueo de la corredera o manipular la corredera durante el ascenso o el descenso puede afectar a la seguridad de funcionamiento del mecanismo de frenado.

Está prohibido colgar objetos (p.ej. bolsas de herramientas) debajo de la corredera y delante del cuerpo.

5. MANTENIMIENTO

- ¡Los equipos de protección y dispositivos de seguridad en buen estado duran más tiempo!
- Retire las correderas del dispositivo de protección para el ascenso cuando no se vaya a utilizar.
- Limpie las correderas sucias con un paño húmedo. El resto de productos de limpieza no están permitidos.
- Deje secar al aire libre la humedad de la corredera; no utilice fuentes de calor.
- No permita que las correderas entren en contacto con sustancias agresivas (p.ej. aceites, grasas, ácidos y otros agentes químicos)
- No utilice grasa; los rodamientos de bolas cuentan con lubricación de por vida; solo si fuera necesario, aplique una pequeña cantidad de aceite a las articulaciones.

6. ALMACENAMIENTO

Guarde las correderas en un lugar seco y fuera del alcance directo de la luz del sol

Para el transporte, utilice el maletín o la bolsa del equipo

7. REPARACIÓN

Las reparaciones deberán ser realizadas únicamente por el fabricante.

Deje de utilizar inmediatamente los dispositivos y equipos de seguridad y protección deteriorados o que hayan soportado una caída. En este caso, deberá encargar su revisión a un técnico especializado o al fabricante.

8. INSTRUCCIONES DE USO Y FORMACIÓN

Para utilizar un equipo de protección individual (EPI) contra caídas, el operador debe suministrar un manual de instrucciones que contenga toda la información necesaria para un uso seguro, en particular los peligros conforme a la evaluación de riesgos y el comportamiento al utilizar un EPI y en caso de deficiencias.

Se debe presentar un plan de medidas de rescate que tenga en cuenta todas las situaciones de emergencia que se puedan dar en el trabajo. Los usuarios de un EPI deberán recibir formación para familiarizarse con las instrucciones de uso. La formación se deberá realizar una vez al año como mínimo o con mayor frecuencia si fuera necesario.

La empresa a la que pertenezca el usuario será la responsable de la elaboración de la documentación y del registro de la información requerida.

9. COMPROBACIONES PERIÓDICAS

La seguridad del usuario depende de la eficacia y durabilidad de los equipos y para ello se deben realizar comprobaciones periódicas. Se recomienda registrar los datos de las comprobaciones. SKYLOTEC ofrece para este fin la «HOMEBASE».

El operador deberá encargar la revisión del estado del dispositivo de protección para el ascenso y de las correderas a una persona cualificada una vez al año como mínimo o según la necesidad teniendo en cuenta la normativa vigente, la frecuencia de uso, las condiciones ambientales y las condiciones operativas. También se deberá comprobar la legibilidad del etiquetado del producto.

Manual



Temperatura de utilização de -30 °C a 45°C



Olhal para sistema de proteção antíqueda

PT



Ler o manual de instruções de utilização



Cuidado

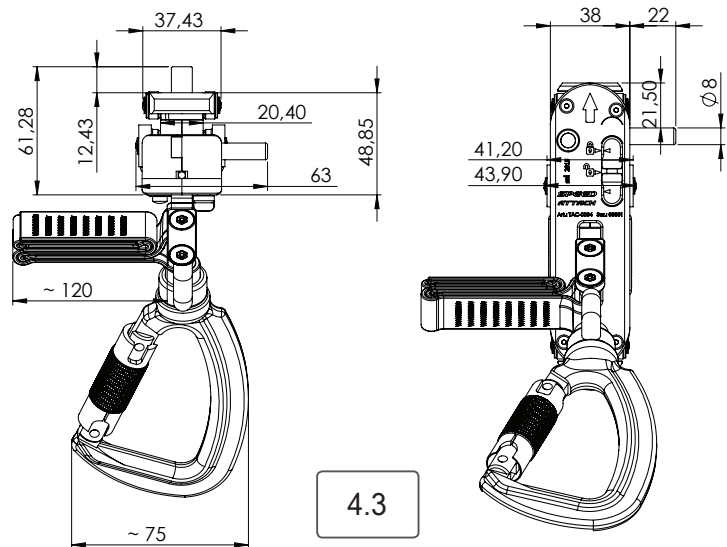


Distância mínima obrigatória em caso de utilização por mais de uma pessoa



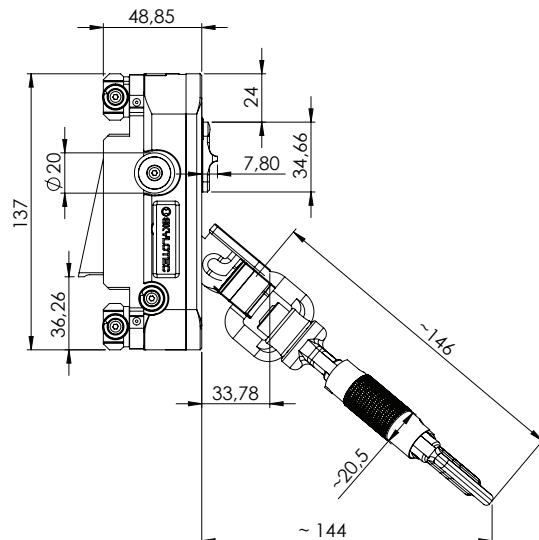
Direção de deslocação obrigatória

3.2



3.3

3.4



1. GENERALIDADES

Antes de utilizar o produto, leia sempre as instruções que o acompanham, certificando-se de que as entende.

Os bloqueadores antiqueda deslizantes SPEED e SPEED ATTACH (doravante „bloqueadores“) constituem, associados a escadas/carris fixos, um dispositivo antiqueda, possibilitando uma subida e uma descida seguras para locais de trabalho altos ou profundos.

Cada bloqueador pode ser utilizado, no máximo, por uma pessoa com um peso de utilizador compreendido entre os 50 kg e os 150 kg. (Peso de utilizador = Peso da pessoa incluindo o equipamento e as ferramentas). Por outro lado, importa frisar que o peso do utilizador, isto é, o seu peso sem ferramentas e sem o equipamento, nunca poderá ser inferior à carga nominal mínima.

Os componentes de um sistema completo só podem ser substituídos por componentes desse mesmo sistema. Os bloqueadores têm de estar indicados na placa de características do sistema de proteção antiqueda de que fazem parte, só podendo ser utilizados com esses sistemas. Não são admitidas alterações ou reparações sem autorização do fabricante.

Caso os bloqueadores sejam removíveis, têm de voltar a ser montados no sistema antes de o mesmo voltar a ser utilizado. A orientação correta do bloqueador está assinalada nos aparelhos. (Pictograma)

O sistema só pode ser utilizado para o fim a que se destina e de acordo com as respetivas instruções de utilização.



Os bloqueadores têm sempre de ser presos aos olhais de retenção dianteiros identificados pela letra „A“ de um arnês de segurança (de acordo, por exemplo, com a norma EN 361). Nos arneses com olhais para sistema de proteção antiqueda certificados, este facto é assinalado de forma adicional (letra „A“ acompanhada do símbolo de uma escada).

Para prender os bloqueadores, prenda os respetivos mosquetões aos olhais. Depois de o mosquetão se fechar automaticamente, certifique-se de que ficou devida e corretamente bloqueado (TRILOCK).

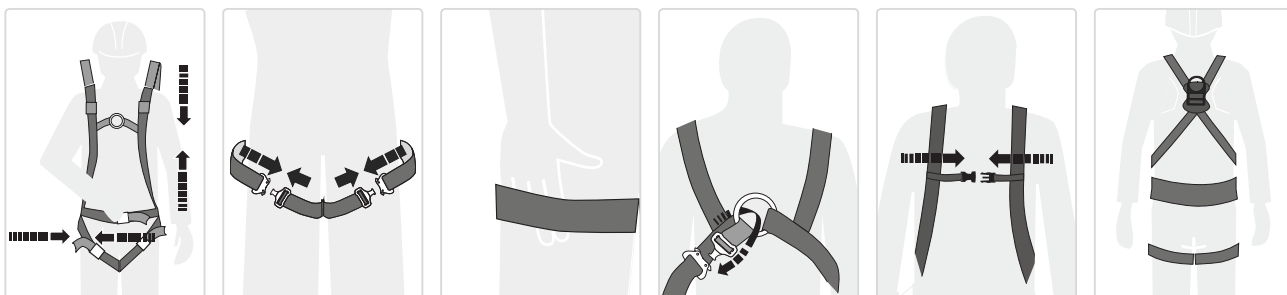
A utilização de EPIs na Alemanha rege-se tanto pelas diretrizes DGUV 112-198 e DGUV 112-199 do seguro alemão contra acidentes obrigatório, quanto pelas normas de prevenção de acidentes locais e/ou aplicáveis ao ramo de atividade. Noutros países têm de ser observadas as normas laborais nacionais de prevenção de acidentes.

O equipamento antiqueda só pode ser utilizado por pessoas que tenham sido instruídas sobre a sua utilização segura e que disponham dos conhecimentos necessários à sua utilização.

Não é permitida a escalada em condições e com constituições físicas que possam colocar em perigo a segurança do utilizador, seja em circunstâncias normais, seja em situações de emergência. Antes de cada utilização, tanto o sistema de proteção antiqueda, quanto o EPI utilizado devem ser submetidos a uma inspeção visual, a fim de comprovar que se encontram nas devidas condições.

Tenha sempre em atenção os eventuais perigos e influências prejudiciais para a função representados por arestas afiadas, temperaturas, produtos químicos, condutividade elétrica, cortes, entalhes, desgaste, raios UV e outras condições climáticas. Se o equipamento antiqueda for revendido noutro país, o revendedor tem de disponibilizar as instruções de utilização, manutenção, verificação regular e reparação no idioma do país em causa.

O arnês tem sempre de ser ajustado corretamente, a fim de garantir uma adaptação perfeita ao corpo da pessoa que o vai usar. O arnês nunca deve ser usado solto; além disso, se o arnês ficar lasso durante a subida ou a descida, tem de voltar a ser ajustado corretamente, para o que o seu utilizador tem de estar ou de se colocar numa posição em que esteja seguro.





ATENÇÃO! PERIGO DE MORTE!

O comprimento do componente individual de ligação não pode ser aumentado através da adição de um elemento de ligação, nem encurtado através da remoção de um elemento de ligação.

Os bloqueadores só podem ser utilizados nas condições de utilização especificadas e para os fins previstos.

Dispositivos de segurança, aparelhos de segurança ou equipamentos de proteção danificados, ou que tenham estado sujeitos à carga provocada por uma queda do respetivo utilizador, têm imediatamente de ser postos de lado e de ser submetidos a uma peritagem por um técnico ou pelo fabricante.

Os bloqueadores fazem parte de um equipamento de proteção individual e só podem ser utilizados por essa pessoa.

Se um bloqueador ficar danificado em resultado de uma queda ou devido a outros motivos, se o cabo absorvedor de energia apresentar um corte ou um entalhe, se o respetivo invólucro protetor estiver em falta, se o indicador do mosquetão estiver visível, se a inspeção visual e funcional descrita no ponto 2 acusar danos, defeitos ou avarias, ou se existirem dúvidas quanto a uma utilização segura do equipamento, tem o mesmo de ser submetido a uma peritagem por um técnico e, se necessário, de ser reparado.

A vida útil depende não só da frequência de utilização, mas também das condições ambientais. Se a inspeção visual e funcional (ponto 3) não detetar quaisquer danos, defeitos ou avarias, os bloqueadores podem ser usados sem restrições. No entanto, tanto o cabo absorvedor de energia, quanto os roletes de borracha estão sujeitos a envelhecimento, tendo de ser substituídos, em condições ideais de armazenamento, no máximo a cada 6 anos.

Compatibilidade

Bloqueador antiqueda deslizante	Guia	
	TAC-0010	TAC-0020
SPEED	X	X
SPEED ATTACH	X	X

É admitida a combinação com escadas de diversos fabricantes, desde que a funcionalidade da combinação tenha sido comprovada de acordo com a norma EN 353-1. Para mais informações sobre a compatibilidade com outros sistemas, agradecemos que entre em contacto com a SKYLOTEC. As certificações dizem exclusivamente respeito ao sistema de proteção antiqueda. A fixação deste sistema não foi tida em consideração para esse efeito.

2. INSPEÇÃO VISUAL E FUNCIONAL ANTES DA UTILIZAÇÃO

2.1 Certifique-se de que não existem danos, rasgões, cortes, entalhes ou deformações.

2.2 Certifique-se de que o gancho de encaixe roda para fora quando a alavanca de libertação é ativada.

2.3 Levante o gancho de libertação com o dedo; se a alavanca de libertação não tiver sido ativada, o gancho de libertação deve poder ser movido com facilidade e sem problemas.

2.4 Puxe/pressione as rodas de borracha simultaneamente na direção do mosquetão; o dispositivo mecânico tem de poder ser movido com facilidade e tem de ser reposto na posição inicial pela pressão exercida pela mola. Extensão livre de 5,3 mm (SPEED) e de 3,3 mm (SPEED-ATTACH) entre o rolo e a caixa quando completamente esticado.

3. UTILIZAÇÃO DOS BLOQUEADORES ANTIQUEDA DESLIZANTES



ATENÇÃO: Antes da utilização do dispositivo antiqueda, tem de ser garantido um apoio seguro para o utilizador numa plataforma e, em zonas onde haja perigo de quedas, tem de ser assegurada uma fixação por meio de absorvedor de energia (de acordo, por exemplo, com as normas EN 354/355) a um ponto de fixação adequado.

3.1 Insira o bloqueador no carril, no início da via de subida.

Insira o bloqueador na extremidade aplicável do carril antiqueda ou num ponto de receção do carril perfilado e, soltando o perno de segurança do bloqueio de subida desmontável, introduza-o na via de subida.

Tanto o bloqueio de subida, quanto o pino de segurança instalados no bloqueador impedem uma introdução na direção errada. A seta na parte de cima do bloqueador assinala a orientação correta e tem de ficar sempre a apontar para cima.

Proceda às verificações funcionais (Fig. 3.3).

3.2 Coloque o bloqueador (só no caso de se tratar de um bloqueador SPEED ATTACH) em qualquer ponto do carril.

3.2.1 Alivie a pressão do bloqueador.

3.2.2 Prima brevemente o botão de desbloqueio.

3.2.3 Deslize a corrediça para cima e solte o botão de desbloqueio (os eixos rodam 90° e o botão de bloqueio mete-se para dentro; tenha a marcação em atenção).

3.2.4 Introduza o bloqueador na ranhura do carril em C.

3.2.5 Volte a premir brevemente o botão de desbloqueio.

3.2.6 Deslize a corrediça para baixo e solte o botão de desbloqueio (os eixos rodam 90° e o botão de bloqueio mete-se para dentro; tenha a marcação em atenção).

Proceda às verificações funcionais (Fig. 3.3).

A remoção do bloqueador é feita seguindo os passos descritos para a sua inserção pela respetiva ordem inversa.

A respetiva construção impede uma introdução errada do bloqueador (na direção errada), impedindo-o de ser bloqueado. A seta na parte de cima do bloqueador assinala a orientação correta e tem de ficar sempre a apontar para cima.

3.3 Verificação funcional com o bloqueador instalado no carril:

- A) Com o mosquetão esticado na horizontal e movimentos lentos para cima e para baixo, o bloqueador tem de se deslocar livremente no carril.
- B) Em caso de movimentos bruscos para baixo, ou quando é solto, o bloqueador tem de ficar bloqueado na posição em que se encontra.
- C) (Só no caso de se tratar de um bloqueador SPEED ATTACH) Com a mão, puxe o bloqueador para baixo, pelo mosquetão, até ficar preso no carril. Esta operação destina-se simultaneamente a uma verificação funcional e do mecanismo de abertura. Por outro lado, este procedimento garante um bloqueio seguro dos eixos. Quando os eixos estão totalmente bloqueados, na janela do indicador na parte de cima do bloqueador, fica inteiramente à vista um ponto verde.

4. UTILIZAÇÃO DO DISPOSITIVO ANTIQUEDA



4.1 Respeite a temperatura de utilização (de -30 °C a +45 °C).

4.2 Perante condições extremas,

(que podem ser condições climáticas, reações a produtos químicos ou influências mecânicas, como, por exemplo, arestas afiadas, óleo, gelo, etc.), o fabricante desaconselha a utilização do sistema de proteção antiqueda.

4.3 Antes e durante a subida, tanto o carril quanto os dispositivos de fixação da escada têm de ser submetidos a uma verificação visual, a fim de comprovar que estão completos e em perfeitas condições de utilização

4.4 As juntas do carril têm de estar firmemente presas e de ficar à distância máxima umas das outras de 3,0 mm.

Ao escalar, incline-se ligeiramente para o interior do arnês (encostando-se para trás, Fig. 4.1), mantendo assim o bloqueador desbloqueado.

Suba ou desça de forma uniforme e calma, deslocando o bloqueador consigo. Contudo, ao subir e descer da forma descrita acima nunca deixe as mãos no cabo absorvedor de energia nem no mosquetão!

Evite submeter o bloqueador a cargas laterais inclinadas.

Para conseguir ficar sentado/suspensão no arnês, pode deslocar manualmente o bloqueador para cima e bloqueá-lo nessa posição. No entanto, estas paragens só podem ser utilizadas como pausas breves para descanso, não podendo ser utilizadas para a realização de trabalhos durante a subida ou na via de subida.



ATENÇÃO: O bloqueador tem de estar devidamente bloqueado antes de o utilizador se sentar/ ficar suspenso no arnês!

O cabo de retenção bloqueado pode ser solto com toda a facilidade, bastando erguer o mosquetão.

Os bloqueadores não podem ser utilizados para posicionamento no local de trabalho. Para esse efeito devem ser utilizados sistemas de EPI separados (de acordo, por exemplo, com as normas EN 358 e EN 354/355).

Antes da remoção do bloqueador, tem de ser garantido um apoio seguro para o utilizador numa plataforma e, em zonas onde haja perigo de quedas, tem de ser assegurada uma fixação por meio de absorvedor de energia (de acordo, por exemplo, com as normas EN 354/355) a um ponto de fixação adequado.



Em caso de utilização por mais de uma pessoa, a distância entre cada uma delas não pode ser inferior a 5 m.

Recomendase um cuidado extremo durante os primeiros metros da escalada (< 3 m a partir da plataforma ou da base de apoio fixo), uma vez que não está garantida qualquer proteção contra embates ou torções.

Da mesma forma, quando forem realizados trabalhos sobre estruturas, tem sempre de ser observado o espaço livre obrigatório por baixo dos pés do utilizador.

O sistema só pode ser utilizado para o fim a que se destina, de acordo com as respetivas instruções de utilização e dentro das condições de utilização estipuladas.

A ativação da função de desbloqueio do bloqueador ou mexer no bloqueador durante a subida ou a descida pode prejudicar o funcionamento seguro do mecanismo de travagem.

O utilizador não pode ter quaisquer objetos suspensos na parte da frente do corpo, como, por exemplo, cintos de ferramentas, por baixo do bloqueador.

5. MANUTENÇÃO

- Equipamentos de proteção e dispositivos de segurança devidamente cuidados e mantidos duram mais tempo.
- Sempre que o bloqueador não estiver a ser utilizado, remova-o do dispositivo antiqueda.
- Limpe os bloqueadores sujos com um pano húmido. Não é permitida a utilização de outros produtos de limpeza.
- Em vez de os expor a fontes de calor, deixe os bloqueadores húmidos ou molhados secarem ao ar.
- Nunca ponha os bloqueadores em contacto com substâncias e produtos agressivos (como, por exemplo, óleos, gorduras, ácidos, solventes ou outros produtos químicos).
- Nunca utilize qualquer lubrificante nos bloqueadores; as chumaceiras são rolamentos de esferas com lubrificação permanente, que não têm de voltar a ser lubrificadas; se necessário, pode olear ligeiramente as articulações.

6. ARMAZENAMENTO

Armazene o bloqueador num local seco e protegido da luz. O bloqueador deve ser sempre transportado na mala ou no saco de equipamentos.

7. REPARAÇÃO

Só o fabricante pode efetuar qualquer reparação neste dispositivo.

Dispositivos de segurança, aparelhos de segurança ou equipamentos de proteção danificados, ou que tenham estado sujeitos à carga provocada por uma queda do respetivo utilizador, têm imediatamente de ser postos de lado e de ser submetidos a uma peritagem por um técnico ou pelo fabricante.

8. INSTRUÇÕES DE UTILIZAÇÃO E FORMAÇÃO

O operador tem de elaborar um manual de instruções de utilização de equipamentos de proteção individual (EPI) contra quedas; esse manual tem de conter todas as informações necessárias, e, de modo especial, os perigos determinados com base numa avaliação dos mesmos, o comportamento a seguir quando forem utilizados EPIs e as ações a adotar em caso de deteção de avarias, danos ou defeitos.

Tem de existir um plano de medidas de salvamento que tenha em consideração todas as emergências possíveis atendendo ao trabalho a ser realizado. Os utilizadores dos EPIs têm de receber formação de acordo com o manual de instruções de utilização. Essa formação tem de ser ministrada, no mínimo, uma vez por ano e, se for necessário, com mais frequência.

A responsabilidade pela elaboração da documentação e pelo registo dos dados necessários compete à empresa de que o utilizador faz parte.

9. VERIFICAÇÕES REGULARES

O equipamento tem de ser sujeito a verificações regulares, na medida em que a segurança do utilizador depende da eficácia e da durabilidade do equipamento. O fabricante recomenda que seja mantido um registo das verificações levadas a cabo. A SKYLOTEC disponibiliza, para este efeito, a base de dados „HOMEBASE“.

A fim de se certificar de que se encontram em perfeitas condições de funcionamento, sempre que necessário atendendo à legislação em vigor, à frequência de utilização e às condições ambientais e operacionais, mas nunca menos de uma vez por ano, o operador tem de mandar verificar o dispositivo antiqueda e o bloqueador por um técnico devidamente qualificado, o qual terá de cumprir rigorosamente as instruções do fabricante. Durante essa verificação, o técnico tem igualmente de se certificar da boa legibilidade das referências dos produtos e das inscrições nos mesmos.

Gebruiksaanwijzing



Te gebruiken bij een temperatuur tussen -30 °C en 45 °C



Veiligheidsharnasoog



Gebruiksaanwijzing lezen



Voorzichtig

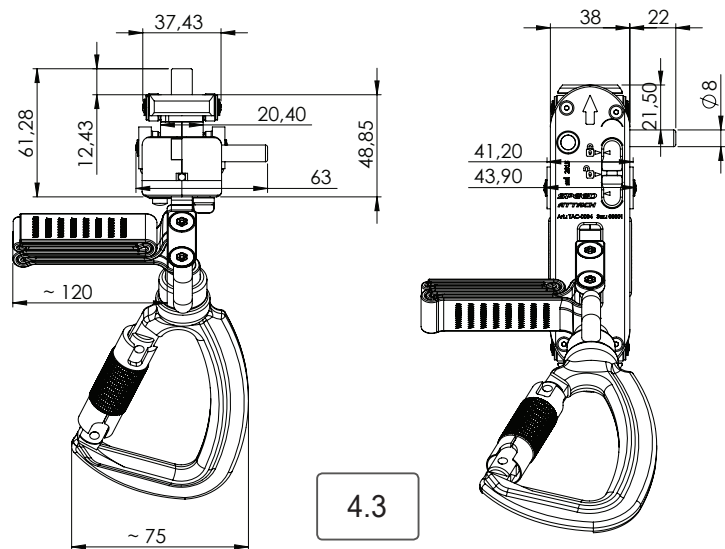


Aan te houden afstand bij gebruik door meerdere personen



Voorgeschreven looprichting

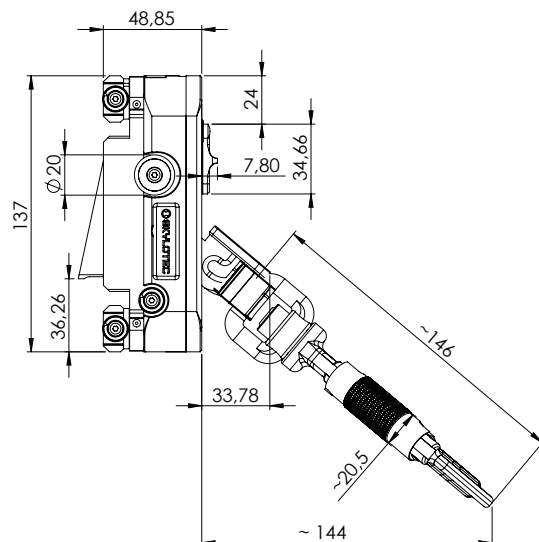
3.2



4.3

3.3

3.4



1. ALGEMENE INFORMATIE

Voordat u het product gaat gebruiken, dient u alle meegeleverde handleidingen gelezen en begrepen te hebben.

De meelopers SPEED en SPEED ATTACH (hierna 'loper' genoemd), vormen in combinatie met een stationaire ladder/rail een valbeveiligingsinrichting. Deze maken een veilige beklimming of afdaling naar hoog- of laaggelegen werkplekken mogelijk.

Elke loper kan door max. één persoon met een gebruikersgewicht tussen de 50 kg en 150 kg gebruikt worden. (Gebruikersgewicht = persoon incl. uitrusting en gereedschap). Het gewicht van de gebruiker zonder gereedschap en uitrusting mag daarbij niet minder zijn dan de minimale nominale belasting.

Onderdelen van een compleet systeem mogen niet door componenten van het betreffende systeem vervangen worden. De lopers moeten op het typeplaatje van het desbetreffende valbeveiligingssysteem gemarkeerd zijn en mogen daarom uitsluitend met dit systeem gebruikt worden. Ongeautoriseerde wijzigingen of reparaties zijn niet toegestaan.

Indien de lopers losgemaakt moeten worden, dienen deze vóór gebruik weer correct op het systeem geplaatst te worden. De correcte richting van de loper is op de apparatuur gemarkeerd. (Pictogram)

Het systeem dient altijd correct en zoals beoogd gebruikt te worden.



De lopers dienen altijd aan het voorste oog van een veiligheidsharnas die met een "A" gemarkeerd is (bijv. EN 361) vastgehaakt te worden. Bij riemen met een gecertificeerd veiligheidsharnasoog is deze extra gekenmerkt (A met ladder).

Haak daartoe de karabijnhaak vast in het oog. Let er daarbij op dat de karabijnhaak goed is vergrendeld (TRILOCK).

Voor het gebruik van persoonlijke beschermingsmiddelen (PBM) dienen in Duitsland de richtlijnen DGUV 112-198 en DGUV 112-199 van de Duitse wettelijke ongevallenverzekering en de plaatselijke resp. relevante voorschriften inzake ongevallenpreventie in acht genomen te worden. In andere landen dienen de desbetreffende nationale beroepsmatige gezondheids- en veiligheidsvoorschriften in acht genomen te worden.

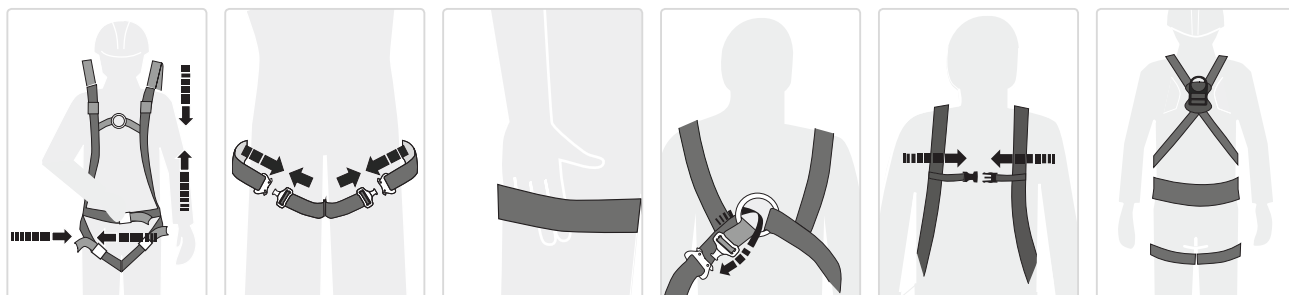
De valbeveiligingsuitrusting mag alleen door personen gebruikt worden die over het gebruik ervan geïnstrueerd zijn en over de juiste kennis beschikken.

Klimmen onder fysieke omstandigheden en condities die de veiligheid van de gebruiker onder normale omstandigheden en bij noodgevallen in gevaar brengen, is niet toegestaan. Vóór elk gebruik dienen het valbeveiligingssysteem en de gebruikte persoonlijke beschermingsmiddelen visueel en functioneel gecontroleerd te worden.

Houd daarbij rekening met gevaren en mogelijke functionele beperkingen vanwege scherpe randen, temperaturen, chemicaliën, elektrische geleidbaarheid, snedes, slijtage, uv-licht en andere omgevingsfactoren.

Indien de valbeveiligingsuitrusting in een ander land wordt verkocht, dient de wederverkoper de handleiding voor gebruik, onderhoud, regelmatige controle en reparatie in de desbetreffende taal ter beschikking stellen.

Het veiligheidsharnas dient steeds correct ingesteld te zijn om ervoor te zorgen dat deze altijd stevig om de persoon heen zit. Het veiligheidsharnas mag niet gebruikt worden als deze los zit. Indien het veiligheidsharnas tijdens het klimmen of dalen losraakt, dan dient deze op een veilige plek weer correct ingesteld te worden.





LET OP: LEVENSGEVAAR

De lengte van het te verbinden onderdeel mag niet verlengd of verkort worden door een verbindingselement toe te voegen of weg te nemen.

De lopers mogen uitsluitend binnen de aangegeven omstandigheden en voor het beoogde gebruik gebruikt worden.

Veiligheidsinrichtingen of -apparaten of beschermingsuitrustingen die beschadigd of gevallen zijn, mogen niet meer gebruikt worden en dienen onmiddellijk door een deskundige of de fabrikant gecontroleerd te worden.

De lopers zijn onderdeel van een persoonlijke veiligheidsuitrusting en mogen slechts door één persoon gebruikt worden.

Als een loper beschadigd is geraakt doordat deze bijvoorbeeld is gevallen, als de schokdempers gescheurd zijn of als de beschermkap ervan ontbreekt, als de indicator op de karabijnhaak zichtbaar is of als deze de visuele en functionele controle onder punt 2 niet doorstaat of als er andere twijfels bestaan over het veilig gebruik, dient de uitrusting onmiddellijk door een deskundige gecontroleerd en eventueel gerepareerd te worden.

De levensduur is afhankelijk van de gebruiksfrequentie en de omgevingsomstandigheden. Zolang de lopers de visuele en functionele controle (3) doorstaan, kunnen deze verder gebruikt blijven worden. De schokdempers en de rubber wieltjes zijn echter onderhevig aan slijtage en moeten bij optimale opslagomstandigheden na uiterlijk 6 jaar vervangen worden.

Compatibiliteit

Valbeveiliging	Geleiding	
	TAC-0010	TAC-0020
SPEED	X	X
SPEED ATTACH	X	X

De combinatie met ladders van verschillende fabrikanten is toegestaan mits de compatibiliteit van de combinatie conform EN 353-1 aangetoond is. Neem voor informatie over de compatibiliteit met andere systemen contact op met SKYLOTEC. De certificeringen hebben uitsluitend betrekking op het valbeveiligingssysteem. Hierbij is geen rekening gehouden met de verankering van het systeem.

2. VISUELE EN FUNCTIONELE CONTROLE VÓÓR GEBRUIK

2.1 Controleer op schade, scheuren en vervormingen

2.2 De vergrendelingshaak zwenkt uit als de hendel bediend wordt.

2.3 Breng de vergrendelingshaak met de vinger omhoog als de hendel niet bediend is, vergrendelingshaak moet vrij en soepel bewogen kunnen worden.

2.4 Trek/druk de rubber wieltjes tegelijkertijd naar de karabijnhaak, het mechanisme moet vrij bewegen en door de veer teruggedrukt worden. Binnenwerkse maat van 5,3 mm (SPEED) en 3,3 mm (SPEED-ATTACH) tussen wieltjes en behuizing in uitgetrokken toestand.

3. DE MEELOPENDE VALBEVEILIGING GEBRUIKEN



LET OP: Voor gebruik van de valbeveiligingsinrichting moet de gebruiker zich naar een veilige plek (bijvoorbeeld een platform) begeven. Op plaatsen met valgevaar moet de gebruiker zich met een valdemper (bijv. EN 354/355) aan een geschikt ankerpunt zekeren.

3.1 Plaats de lopers aan het begin van de ladder in de rail

Schuif de lopers in het uiteinde van de rail of bij een uitnamepunt in het railprofiel. Draai vervolgens de borgbouten van de eindstop los om de lopers in de ladder te plaatsen.

Door de eindstop en de op de lopers aangebrachte borgpen wordt voorkomen dat de lopers verkeerd om geplaatst worden. De pijl aan bovenkant van de loper toont de juiste richting en moet altijd naar boven wijzen.

Voer een functionele controle uit (afb. 3.3)

3.2 Plaats de loper (alleen SPEED ATTACH) op een willekeurige plek op de rail

3.2.1 Ontlast de loper

3.2.2 Druk de ontgrendelingsknop kort in

3.2.3 Schuif de schuif naar boven en laat de ontgrendelingsknop los (de assen draaien 90° en de ontgrendelingsknop klikt vast, let op de markering)

3.2.4 Plaats de loper uitsluitend in de groef van de C-rail

3.2.5 Druk de ontgrendelingsknop opnieuw kort in

3.2.6 Schuif de schuif naar beneden en laat de ontgrendelingsknop los (de assen draaien 90° en de ontgrendelingsknop klikt vast, let op de markering)

Voer een functionele controle uit (afb. 3.3)

Om de loper te verwijderen, voert u bovenstaande stappen in omgekeerde volgorde uit.

Een onjuiste bevestiging (verkeerde richting) van de loper is constructief uitgesloten en de loper kan ook niet vergrendeld worden. De pijl aan bovenkant van de loper toont de juiste richting en moet altijd naar boven wijzen.

3.3 Functionele controle bij loper in rail:

A) Bij een horizontaal getrokken karabijnhaak en bij langzame op- en neergaande bewegingen moet de loper soepel in de rail lopen.

B) Bij een schokachtige beweging naar beneden of als wordt losgelaten, moet de loper blokkeren!

C) (alleen SPEED ATTACH) Trek de loper aan de karabijnhaak met de hand naar beneden totdat deze in de rail klikt. Dit dient ter controle van de functie en tegelijkertijd ter controle van het openingsmechanisme. Bovendien waarborgt deze procedure een veilige vergrendeling van de assen. Bij volledig vergrendelde assen is aan de bovenzijde van de loper in het venster van de indicator een volledig groene stip te herkennen.

4. DE VALBEVEILIGINGSINRICHTING GEBRUIKEN



4.1 Neem de gebruikstemperaturen in acht (-30 °C tot +45 °C)

4.2 Onder extreme omstandigheden (dit kunnen klimatologische omstandigheden, invloeden van chemicaliën of mechanische invloeden, bijv. scherpe randen, olie, ijs etc. zijn) wordt daarom het gebruik van het valbeveiligingssysteem afgeraden.

4.3 Controleer de rail en ladderbevestigingen voor/tijdens het klimmen visueel op volledigheid en schade.

4.4 Railverbindingen moeten onderling stevig verbonden zijn en de afstand tussen de verbindingen mag max. 3,0 mm bedragen.

Leun tijdens het klimmen iets naar achteren in het veiligheidsharnas (afb. 4.1) en houd de lopers op deze manier ontgrendeld.

Klim en daal gelijkmatig en rustig en geleid de lopers mee. Laat de hand daarbij echter niet op de valdemper/karabijnhaak rusten!

Een zijdelingse belasting van de lopers moet vermeden worden.

Om een zittende/hangende positie in het veiligheidsharnas te bereiken, kan de loper handmatig omhooggeschoven en geblokkeerd worden. Dit is alleen voor korte pauzes bedoeld, niet voor werkzaamheden in of op de klimladder.



LET OP: De loper moet geblokkeerd zijn voordat de gebruiker in het veiligheidsharnas gaat hangen!

NL

De vergrendelde vanginrichting kan gemakkelijk losgemaakt worden door de karabijnhaak omhoog te tillen.

De lopers mogen niet gebruikt worden voor de positionering op de werkplek. Hiervoor dienen aparte PBM-systemen (bijv. EN 358 en EN 354/355) gebruikt te worden.

Voor het verwijderen van de loper moet de gebruiker zich naar een veilige plek (bijvoorbeeld een platform) begeven. Op plaatsen met valgevaar moet de gebruiker zich met een valdemper (bijv. EN 354/355) aan een geschikt ankerpunt zekeren.



Bij gebruik door meerdere personen mag de minimale afstand van 5 m niet onderschreden worden.

Tijdens de eerste geklommen meter (<3 m vanaf het sta-oppervlak) dient u extra voorzichtig te zijn, aangezien de bescherming tegen vallen niet gegarandeerd is.

Tevens dient bij werkzaamheden boven bouwwerken te allen tijde voor voldoende vrije ruimte onder de voeten van de gebruiker gezorgd te worden.

Het systeem dient altijd correct en binnen de aangegeven omstandigheden gebruikt te worden.

Het activeren van de ontgrendelingsfunctie van de loper resp. het hanteren van de loper tijdens het klimmen of dalen kan de veilige werking van het remmechanisme hinderen.

Er mogen geen voorwerpen zoals bijvoorbeeld gereedschapstassen onder de loper voor het lichaam hangen.

5. ONDERHOUD

- Goed onderhouden beschermingsuitrustingen en veiligheidsinrichtingen gaan langer mee!
- Verwijder de lopers van de valbeveiligingsinrichting als u deze niet gebruikt.
- Vervuilde lopers mogen uitsluitend met een vochtige doek gereinigd worden. Andere reinigingsmiddelen zijn niet toegestaan.
- Laat vochtige lopers aan de lucht drogen, droog deze niet met behulp van warmtebronnen.
- Breng lopers niet in contact met agressieve stoffen (bijv. oliën, vetten, zuren, oplosmiddelen of andere chemicaliën).
- Gebruik geen vet; de lagers zijn permanent gesmeerde kogellagers. Vet scharnieren eventueel licht in.

6. OPSLAG

Bewaar de lopers op een droge en donkere plek. Transporteer de lopers in een gereedschapskoffer of -tas.

7. REPARATIE

Reparaties mogen uitsluitend door de fabrikant uitgevoerd worden.

Veiligheidsinrichtingen of -apparaten of beschermingsuitrustingen die beschadigd of gevallen zijn, mogen niet meer gebruikt worden en dienen onmiddellijk door een deskundige of de fabrikant gecontroleerd te worden.

8. GEBRUIKSAANWIJZING EN TRAINING

Voor het gebruik van persoonlijke beschermingsmiddelen (PBM) dient de exploitant een gebruiksaanwijzing op te stellen die alle vereiste gegevens voor een veilig gebruik bevat, met name de gevaren overeenkomstig de gevarenidentificatie, het gedrag bij gebruik van PBM en bij geconstateerde gebreken.

Er dient een plan met reddingsmaatregelen beschikbaar te zijn, waarin met alle bij de werkzaamheden mogelijke noodgevallen rekening is gehouden. Gebruikers van PBM moeten volgens deze gebruiksaanwijzing getraind zijn. De training dient minimaal een keer per jaar, en indien nodig vaker, gegeven te worden.

De onderneming waartoe de gebruiker behoort is verantwoordelijk voor het opstellen van documenten en het registreren van de vereiste informatie.

9. REGELMATIGE INSPECTIES

Regelmatige inspecties zijn noodzakelijk, de veiligheid van de gebruiker hangt af van de werking en levensduur van de uitrusting. Het wordt aanbevolen om de inspecties te documenteren. SKYLOTEC biedt hiertoe "HOMEBASE" aan.

De exploitant dient de valbeveiligingsinrichting en de lopers conform de geldende voorschriften, de gebruiksfrequentie, de omgevingsfactoren en de operationele omstandigheden naar behoefte, maar minstens één keer per jaar, door een deskundig persoon en in strikte overeenstemming met de instructies van de fabrikant op een goede werking te laten controleren. Daarbij dient ook de leesbaarheid van de productetikettering gecontroleerd te worden.

Brugsanvisning



Brugstemperatur -30°C til 45°C



Stigningsbeskyttelsesring



Læs brugsanvisning

DK



Forsigtig

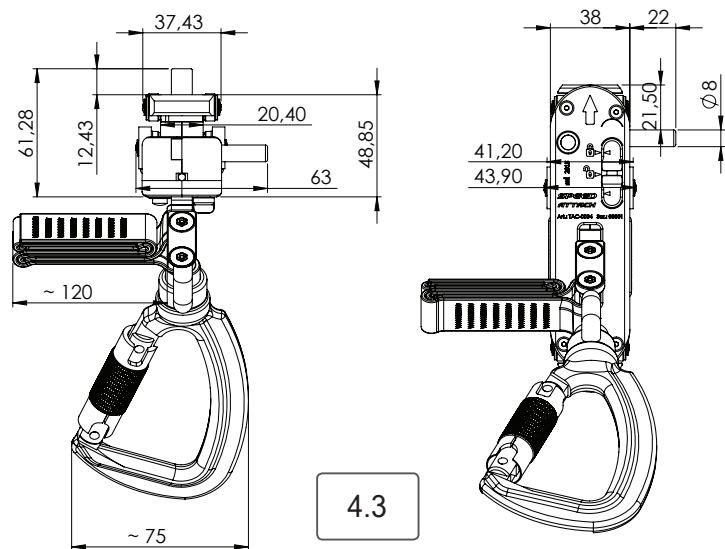


Afstand, der skal overholdes ved brug af flere personer



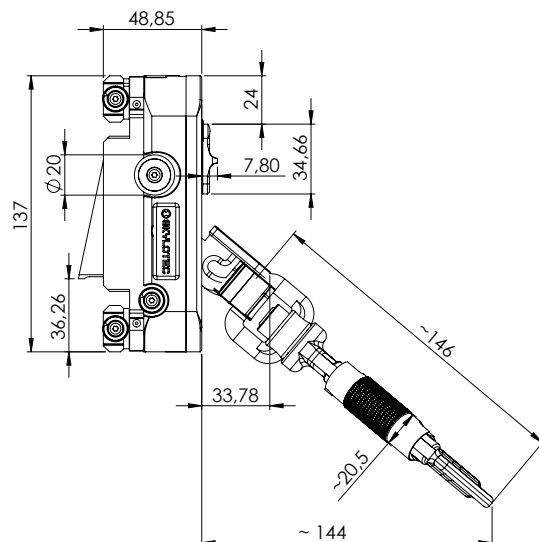
Foreskrevet løberetning

3.2



3.3

3.4



1. GENERELLE INFORMATIONER

Inden produktet tages i brug, skal du have læst og forstået alle medfølgende vejledninger.

SPEED og SPEED ATTACH (i det efterfølgende benævnt rotor) glider automatisk med på linen og udgør i forbindelse med en fastgjort stige/skinne en beskyttelsesindretning til brug ved opstigning. De muliggør en sikker op- og nedstigning til høje eller dybe arbejdspladser.

Den enkelte rotor må anvendes af højst én person med en brugervægt på 50 til 150 kg. (Brugervægt = person inkl. udstyr og værktøj). Brugerens vægt uden værktøj og udstyr må i den forbindelse ikke underskride den minimale nominelle belastning.

Et fuldstændigt systems bestanddele må udelukkende udskiftes med komponenter fra det pågældende system. Rotorerne skal være afmærket på typeskiltet for det pågældende stigningsbeskyttelsessystem og må udelukkende anvendes sammen med disse. Egenhændige ændringer eller reparationer er ikke tilladt.

Hvis rotorerne er aftagelige, skal de sættes korrekt tilbage på systemet inden brug. Det er vist på udstyret, hvordan rotorerne vender rigtigt. (Piktogram)

Systemet skal altid anvendes i overensstemmelse med formålet.



Rotorerne skal altid forankres på den forreste sikringsring mærket med „A“ på en faldsikringssele (f.eks. EN 361). I tilfælde af seler med certificeret stigningsring, er denne mærket for sig (A med stige).

Hæng karabinhagen på ringen. Vær opmærksom på, at karabinhagen låses sikkert fast (TRILOCK) i forbindelse med det automatiske indgreb.

I Tyskland finder det tyske lovmæssige ulykkessikringsorgans bekendtgørelse DGUV 112-198 og DGUV 112-199 samt de lokale eller branchemæssige forskrifter til forebyggelse af ulykker anvendelse i forbindelse med brugen af personligt beskyttelsesudstyr. I andre lande skal de tilsvarende nationale arbejdssikkerhedsregler følges.

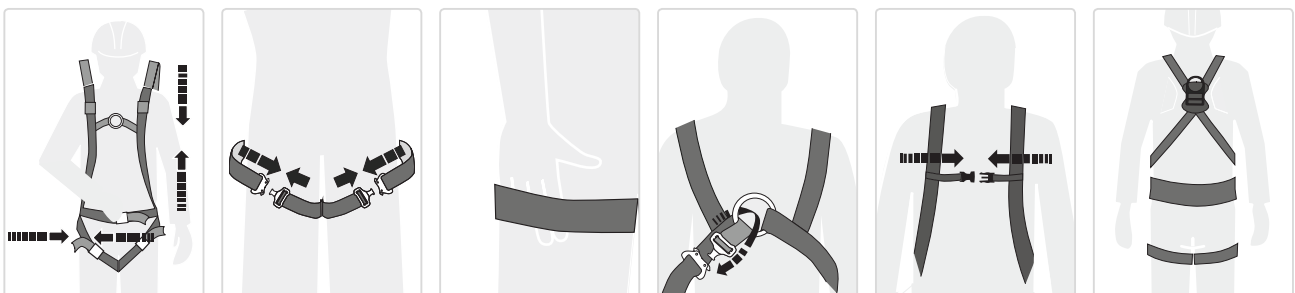
Stigningsbeskyttelsesudstyret må kun anvendes af personer, der er instrueret i den sikre brug heraf og råder over den nødvendige viden.

Opstigninger under fysiske tilstande og forfatninger, der påvirker brugerens sikkerhed i normaltilfælde og i nødstilfælde, er ikke tilladt. Der skal udføres en visuel kontrol af stigningsbeskyttelsessystemet og det anvendte personlige beskyttelsesudstyr for korrekt tilstand inden brug.

Vær opmærksom på farer og eventuelle funktionsforringelser som følge af indvirkningen af skarpe kanter, temperaturer, kemiske stoffer, elektrisk ledelse, flænger, slitage, UV-lys og andre klimabetingelser.

Hvis stigningsbeskyttelsesudstyret sælges videre i et andet land, skal forhandleren stille en vejledning vedrørende brug, vedligeholdelse, regelmæssig kontrol og reparation til rådighed på det pågældende lands sprog.

Sikringssele skal altid være rigtigt indstillet for at sikre, at den sidder perfekt. Sikringssele bør ikke anvendes i løs tilstand. Hvis sele løsner sig under op- eller nedstigning, skal den indstilles korrekt igen fra en sikret position.





OBS! LIVSFARE

Længden på forbindelseskomponenten må ikke forlænges eller afkortes ved tilføjelse eller fjernelse af et forbindelseselement.

Rotorerne må udelukkende anvendes under de fastsatte brugsbetingelser og til det foresete anvendelsesformål.

Beskadigede eller styrtbelastede sikkerhedsindretninger, -apparater eller beskyttelsesudstyr skal straks tages ud af brug. Der skal udføres en kontrol ved en sagkyndig eller producenten.

Rotorerne indgår i det personlige beskyttelsesudstyr og må udelukkende anvendes af én person.

DK

Hvis en rotor bliver beskadiget som følge af et fald eller af andre årsager, skal båndfalddæmperen være åbnet, eller beskyttelsesbeklædningen skal mangle på den. Hvis indikatoren på karabinhagen er synlig, eller den visuelle og funktionskontrollen under punkt 2 ikke består, eller hvis der forekommer anden tvivl i forhold til den sikre brug, skal udstyret straks kontrolleres af en sagkyndig og i givet fald repareres.

Levetiden afhænger af brugshyppigheden og de omgivende betingelser. Rotorerne kan anvendes ubegrænset, så længe den visuelle og funktionskontrollen (3) er bestået. Brandfalddæmperen og gummihjulene ældes dog og skal ved optimale opbevaringsforhold udskiftes efter senest seks år.

Kompatibilitet

Reblås	Føringsskinne	
	TAC-0010	TAC-0020
SPEED	X	X
SPEED ATTACH	X	X

Kombinationen med stiger fra forskellige producenter kan tillades, forudsat at kombinationens funktionsdygtighed ifølge EN 353-1 er blevet påvist. Kontakt SKYLOTEC for at få oplysninger om kompatibilitet med flere systemer! Certificeringerne gælder udelukkende for stigningsbeskyttelsessystemet. Systemets forankring er ikke behandlet.

2. VISUEL OG FUNKTIONSKONTROL INDEN IBRUGTAGNING

2.1 Kontrollér for beskadigelser, flænger og deformationer.

2.2 Udfoldning af hvilekrogen ved aktivering af udløsningshåndtaget.

2.3 Løft hvilekrogen med fingeren, hvis udløsningshåndtaget ikke er aktiveret. Hvilekrogen skal kunne bevæges frit og let.

2.4 Træk/tryk gummihjulene samtidig hen mod karabinhagen. Mekanikken skal kunne bevæges frit, og fjederen skal kunne trykkes tilbage. 5,3 mm (SPEED) og 3,3 mm (SPEED-ATTACH) frit mål mellem rulle og kabinet, når fjedrene er ude.

3. ANVENDELSE MED MEDGLIDENDE REBLÅSE



OBS: Inden ibrugtagning af stigningsbeskyttelsesudstyret skal du stå godt fast på en platform og benytte en falddæmper (f.eks. EN 354 / 355) på et passende ankerpunkt i området med fare for nedstyrtning.

3.1 Påsæt rotoren i skinnen ved stigningsvejens start.

Skub rotoren ind i skinneprofilen ved stigningsbeskyttelsesskinnens pågældende ende eller et udtagningssted. Før dem ind i stigningsvejen ved at løsne sikkerhedsboltene på den aftagelige stigningsspærre.

Indføring i den forkerte retning forhindres takket være stigningsspærren og sikringsstiften på rotoren. Pilen på rotorens overside viser den korrekte retning og skal altid vende opad.

Udfør en funktionskontrol (fig. 3.3).

3.2 Placer rotoren (kun SPEED ATTACH) på et hvilket som helst sted på skinnen.

3.2.1 Aflast rotoren.

3.2.2 Tryk på udløsningsknappen, og hold den kortvarigt nede.

3.2.3 Skub glideren opad, og slip udløsningsknappen.
(Akslerne roterer 90°, og udløsningsknappen går i hak, se markering.)

3.2.4 Placer rotoren i C-skinnsens rille.

3.2.5 Tryk igen på udløsningsknappen, og hold den kortvarigt nede.

3.2.6 Skub glideren nedad, og slip udløsningsknappen.
(Akslerne roterer 90°, og udløsningsknappen går i hak, se markering.)

Udfør en funktionskontrol (fig. 3.3).

Rotoren afmonteres i omvendt rækkefølge af placeringen.

Det er konstruktionsmæssigt umuligt at placere rotoren forkert (forkert retning), og den kan ikke låses fast. Pilen på rotorens overside viser den korrekte retning og skal altid vende opad.

3.3 Funktionskontrol placeret i skinne:

A) Ved horisontalt trukket karabinhage og langsom bevægelse op og ned skal rotoren glide uforstyrret i skinnen.

B) Ved en rykbevægelse i nedadgående retning eller slip skal rotoren spærre!

C) (Kun SPEED ATTACH) Træk rotoren manuelt nedad ved karabinhagen, indtil rotoren går i hak i skinnen. Herved udføres funktionskontrollen, samtidig med at åbne mekanismen kontrolleres. Derudover låses akslerne sikkert fast herved. Ved fuldstændigt låste aksler vises der en fuldstændigt grøn prik på rotorens overside i indikatorvinduet.

4. STIGNINGSBESKYTTELSESUDSTYRET I ANVENDELSE



4.1 Vær opmærksom på brugstemperaturerne (-30°C til +45°C).

4.2 I tilfælde af ekstreme betingelser

Det anbefales ikke at bruge stigningsbeskyttelsessystemet under ekstreme betingelser, herunder klimatiske betingelser, indvirkning af kemikalier eller mekaniske påvirkninger, f.eks. skarpe kanter, olie, is osv.).

4.3 Udfør en visuel kontrol af skinnen og stige fastgørelsen før/under opstigningen for fuldstændighed og problemfri tilstand.

4.4 Skinnestøderne skal være faste, og afstanden mellem støderne må højst være 3,0 mm.

Læn dig let ind mod sikringssele under opstigningen (tilbage træk fig. 4.1), og hold på den måde rotoren slået fra.

Stig jævnt og roligt op og ned, og før rotoren med. Hånden må herved dog ikke blive liggende på båndfalddæmperen/karabinhagen!

En skrå sidebelastning på rotorerne skal undgås!

For at opnå en sidde-/hængeposition i sikringssele kan rotoren skubbes manuelt op og blokeres. Dette er beregnet til korte hvilepauser og ikke til arbejder i eller på stigningsvejen.



OBS: Rotoren skal være blokeret, inden du hænger/sætter dig i sikringssele!

Den bremsede rebblås kan let løsnes ved at hæve karabinhagen.

Rotorerne må ikke benyttes til arbejdspladspositionering. Hertil skal der anvendes separat personligt beskyttelsesudstyr (f.eks. EN 358 og EN 354/355).

Inden rotoren tages af, skal du stå godt fast på en platform og benytte en falddæmper (f.eks. EN 354 / 355) på et passende ankerpunkt i området med fare for nedstyrtning.

Mindsteafstanden på 5 m må ikke underskrides ved brug af flere personer.



Under de første stigningsmeter (<3 m fra ståfladen) skal der udvises særlig forsigtighed, da der ingen faldsikring er til stede.

I tilfælde af arbejder over strukturer skal der endvidere altid sikres den nødvendige frie plads under brugerens fødder.

Systemet må altid kun anvendes i henhold til formålet og under de fastsatte brugsbetingelser.

Aktivisering af rotorens udløsningsfunktion eller arbejde med rotoren under op- eller nedstigning kan påvirke bremsemekanismens sikre funktion.

Der må ikke hænge genstande som for eksempel værktøjstasker under rotoren foran kroppen.

5. VEDLIGEHOLDELSE

- Godt vedligeholdt beskyttelsesudstyr og sikkerhedsindretninger holder længere!
- Fjern rotorerne fra stigningsbeskyttelsesudstyret, når de ikke er i brug.
- Rens snavsede rotorer med en fugtig klud. Andre rengøringsmidler er ikke tilladt.
- Den fugtige rotor skal tørres i luften, ikke ved en varmekilde.
- Rotorerne må ikke komme i berøring med aggressive stoffer (f.eks. olie, fedt, syre, opløsningsmiddel eller andre kemikalier).
- Ingen fedt må anvendes. Lejerne er langtidssmurte kuglelejer. Smør i givet fald leddene let med olie.

6. OPBEVARING

Opbevar rotorerne tørt og beskyttet mod lys.
Transport skal ske i udstyrets egen kuffert eller pose.

7. REPARATION

Reparationer skal udføres af producenten.

Beskadigede eller styrtbelastede sikkerhedsindretninger, -apparater eller beskyttelsesudstyr skal straks tages ud af brug. Der skal udføres en kontrol ved en sagkyndig eller producenten.

8. BETJENINGSVEJLEDNING OG INSTRUKTION

I forbindelse med brugen af personligt beskyttelsesudstyr til sikring mod styrt skal ejeren udarbejde en betjeningsvejledning, der indeholder alle nødvendige oplysninger til sikker brug, navnlig farer i henhold til fareregistreringen, adfærd ved brug af personligt beskyttelsesudstyr og konstaterede mangler.

Der skal foreligge en plan med redningsforanstaltninger, der omfatter alle mulige nødstilfælde i forbindelse med arbejdet. Brugere af personligt beskyttelsesudstyr skal instrueres i henhold til betjeningsvejledningen. Instruksen skal finde sted mindst én gang årligt og efter behov også oftere.

Den virksomhed, som ejeren er tilknyttet, bærer ansvaret for at udarbejde dokumentationen og registrere de nødvendige oplysninger.

9. REGELMÆSSIGE KONTROLLER

Der er brug for regelmæssige kontroller. Brugsikkerheden afhænger af udstyrets funktionalitet og holdbarhed. Det anbefales at udarbejde en dokumentation vedrørende kontrollerne. SKYLOTEC stiller i den forbindelse „HOMEBASE“ til rådighed.

Ejeren skal få stigningsbeskyttelsesudstyret og rotoerne kontrolleret ved en sagkyndig person og under nøjagtig overholdelse af producentens anvisninger. Denne kontrol skal tage udgangspunkt i de lovmæssige forskrifter, brugshyppigheden, de omgivende betingelser og driftsforholdene og finde sted efter behov, dog mindst én gang årligt, for en problemfri tilstand. I den forbindelse skal det også kontrolleres, at produktmærkningen kan læses.

Bruksanvisning



Brukstemperatur -30 °C til 45 °C



Klatreøye



Les bruksanvisningen



Forsiktig

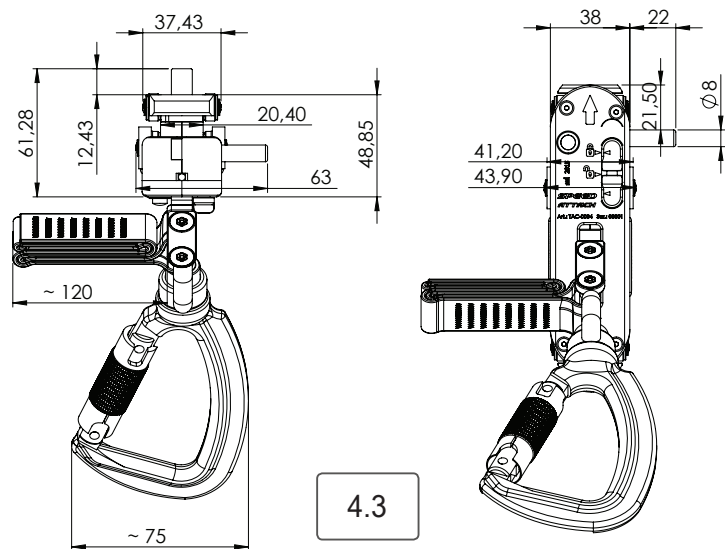


Påkrevd avstand ved flere brukere



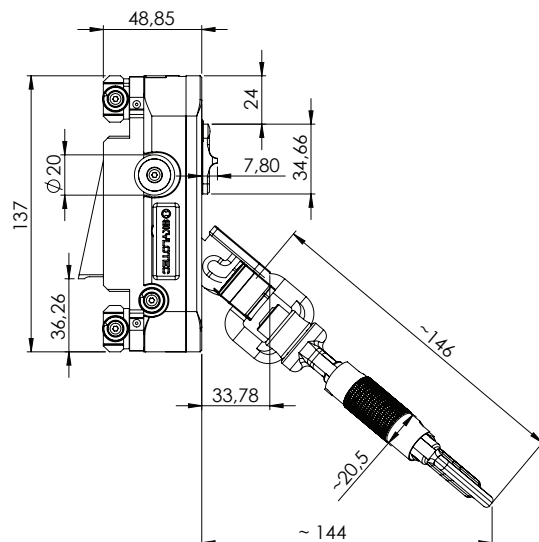
Foreskrevet løperetning

3.2



3.3

3.4



1. GENERELL INFORMASJON

Les og sett deg inn i alle de medfølgende anvisningene før du tar i bruk produktet.

Kombinert med en festet stige/skinne utgjør SPEED og SPEED ATTACH, som er fallsikringer av glidetypen (heretter kalt glide-re), et glidesystem som gjør det mulig å klatre trygt opp og ned ved arbeid i høyden eller dybden.

Hver glider kan brukes av maks. 1 person med en brukervekt på 50–150 kg. (Brukervekt = person inkl. utstyr og verktøy.) Brukerens vekt uten verktøy og utstyr får imidlertid ikke være lavere enn minimal nominell last.

Bestanddelene i et komplett system skal kun erstattes med komponenter for det respektive systemet.

Glidene må være anført på typeskiltet til det aktuelle glidesystemet, og kan kun brukes med dette systemet. Det er ikke tillatt å utføre endringer eller reparasjoner på egen hånd.

Hvis glidene er avtakbare, må du påse at de blir forskriftsmessig festet tilbake på systemet før bruk. Riktig gliderretning er angitt på enhetene. (piktogram)

Systemet må alltid brukes på en forskriftsmessig måte.



Glidene må alltid hektes i fremre festeøye (merket med «A») på en fallsikringssele (f.eks. EN 361). På belter med sertifisert klatreøye er dette merket ekstra (A med stige).

Hekt deretter karabinkroken i øyet. Pass på at Trilock låses riktig når karabinkroken automatisk smekker igjen.

I Tyskland er bruken av personlig verneutstyr underlagt retningslinjene DGUV 112-198 og DGUV 112-199 fra den tyske lovpliktige ulykkesforsikringen samt lokale forskrifter hhv. bransjestandarder for ulykkesforebygging. I andre land gjelder tilsvarende nasjonale arbeidsvernforskrifter.

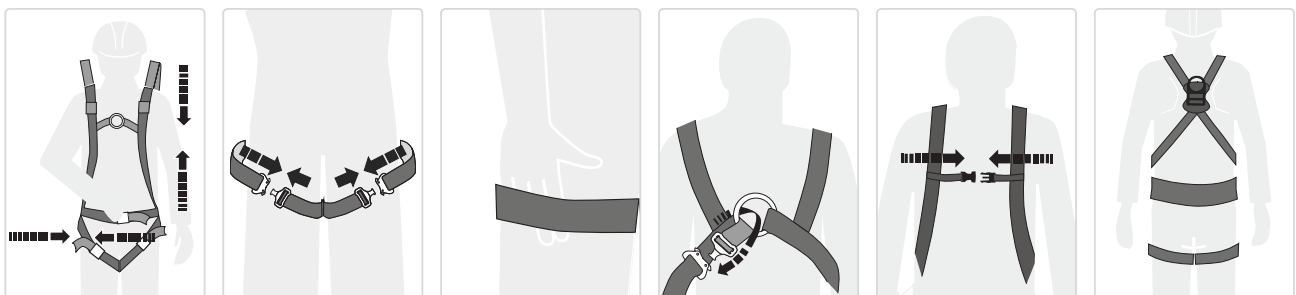
Fallsikringsutstyret skal kun benyttes av personer som vet og har fått opplæring i hvordan utstyret brukes på en trygg måte.

Det er ikke tillatt å klatre hvis helsetilstanden gjør at brukerens sikkerhet generelt og i nødssituasjoner påvirkes negativt. Kontroller før hver bruk at fallsikringssystemet og det personlige verneutstyret er i forskriftsmessig stand.

Vær oppmerksom på skarpe kanter, temperaturer, kjemiske stoffer, elektrisk ledeevne, kutt, friksjon, UV-lys og andre klimaforhold som kan medføre risiko og redusert funksjonalitet.

Hvis fallsikringsutstyret selges videre i et annet land, må selgeren sørge for at anvisningene for bruk, vedlikehold, regelmessige kontroller og reparasjoner gjøres tilgjengelige på det offisielle språket i dette landet.

Fallsikringssele må alltid være riktig innstilt slik at den sitter godt. Ikke bruk fallsikringssele hvis den er løs. Hvis beltet løser seg under klatring, må det justeres på nytt fra et trygt sted.



NO



OBS! LIVSFARE

Det er ikke tillatt å legge til eller ta bort forbindelseselementer for å forlenge eller forkorte lengden på enkeltdelene som skal forbindes.

Gliderne skal kun brukes til det tiltenkte formålet og innenfor rammene av bruksbetingelsene som er bestemt.

Sikkerhetsanordninger, -enheter eller verneutstyr som er skadet eller har vært brukt under en fallulykke, må straks tas ut av bruk og kontrolleres av produsenten eller en fagkyndig.

Gliderne er del av et personlig verneutstyr, og skal kun brukes av én person.

Utstyret må i følgende tilfeller umiddelbart kontrolleres og eventuelt repareres av en fagkyndig: en glider har blitt skadet (f.eks. gjennom et fall), en båndfalldemper er revet eller mangler beskyttelseshylster, indikatoren på karabinkroken vises, den visuelle og funksjonelle kontrollen under punkt 2 er ikke bestått, eller det foreligger mistanke om andre problemer som kan hindre sikker bruk.

Levetiden avhenger av brukshyppigheten samt omgivelsesbetingelsene. Glideren kan brukes ubegrenset så lenge den visuelle og funksjonelle kontrollen (3) består. Båndfalldemperen og gummitrinsene slites imidlertid med tiden, og må ved optimal lagring skiftes etter senest 6 år.

Kompatibilitet

Fallsikring	Føring	
	TAC-0010	TAC-0020
SPEED	X	X
SPEED ATTACH	X	X

Det er mulig å kombinere med stiger fra ulike produsenter, men det må da kunne dokumenteres iht. EN 353-1 at kombinasjonen er funksjonsdyktig. Kontakt SKYLOTEC for mer informasjon om kompatibilitet med andre systemer! Sertifiseringene gjelder kun fallsikringssystemet. Forankringen for systemet er ikke tatt hensyn til

2. VISUELL OG FUNKSJONELL KONTROLL FØR BRUK

2.1 Se etter eventuelle skader, rifter og deformasjoner.

2.2 Kontroller at låsehaken svinger ut når utløserpaken aktiveres.

2.3 Løft låsehaken med fingeren. Når utløserpaken ikke er aktivert, skal låsehaken kunne beveges fritt og enkelt.

2.4 Dra/trykk gummihjulene samtidig mot karabinkroken. Mekanikken skal ha fri bevegelighet og la seg trykke tilbake av fjæren. 5,3 mm (SPEED) og 3,3 mm (SPEED-ATTACH) lysmål i utfjæret tilstand mellom trinse og hus.

3. BRUK AV FALLSIKRINGENE AV GLIDETYPEN



OBS! Før du bruker glidesystemet, må du ha trygt fotfeste på en plattform, og en sikring må være festet på et egnet forankringspunkt i risikoområdet ved hjelp av falldemper (f.eks. EN 354/355).

3.1 Sett inn gliderne i skinnen på begynnelsen av klatreruten

Skyv inn gliderne på den respektive enden av fallsikringsskinnen eller et uttakssted i skinneprofilen, og før dem inn i klatreruten ved å løsne sikkerhetsbolten på den løsbare klatresperren.

Klatresperren og sikringsstiften på glideren hindrer innsetting i feil retning. Pilen på oversiden av glideren viser riktig retning, og skal alltid peke opp.

Gjennomfør en funksjonskontroll (ill. 3.3)

3.2 Sett glideren (kun SPEED ATTACH) på et vilkårlig sted på skinnen

3.2.1 Avlast glideren

3.2.2 Trykk på opplåsingsknappen, og hold den kort inne

3.2.3 Skyv opp skyveren og slipp opplåsingsknappen
(akslene roteres 90°, og opplåsingsknappen går i inngrep (se markeringen))

3.2.4 Sett gliderne inn i sporet på C-skinne

3.2.5 Trykk en gang til på opplåsingsknappen, og hold den kort inne

3.2.6 Skyv ned skyveren og slipp opplåsingsknappen
(akslene roteres 90°, og opplåsingsknappen går i inngrep (se markeringen))

Gjennomfør en funksjonskontroll (ill. 3.3)

Når du skal ta av glideren, følger du samme fremgangsmåte som når du satte på glideren, men utfører trinnene i omvendt rekkefølge.

Hvis du forsøker å sette på glideren feil (i feil retning), går den ikke i lås. Pilen på oversiden av glideren viser riktig retning, og skal alltid peke opp.

3.3 Funksjonskontroll av innsetting i skinne:

- A) Glideren skal bevege seg jevnt i skinnen når karabinkroken trekkes horisontalt og ved langsomme bevegelser opp og ned.
- B) Glideren skal gå i lås ved slipp eller rykkaktig bevegelse nedover!
- C) (kun SPEED ATTACH) Trekk glideren for hånd nedover på karabinkroken til den går i inngrep i skinnen. Dette kontrollerer både funksjonaliteten og åpningsmekanismen. I tillegg sikres det at akslene låses riktig. Når akslene er helt låst, ser du en hel grønn prikk i indikatorvinduet på oversiden av glideren.

4. BRUK AV GLIDESYSTEMET



4.1 Ta hensyn til anbefalt driftstemperatur (-30 °C til +45 °C)

4.2 Ekstreme forhold

Bruk av glidesystem frarådes ved ekstreme værrelaterte, kjemiske eller mekaniske forhold (f.eks. skarpe kanter, olje eller is).

4.3 Kontroller før/under klatring at skinnen og stige festene er i hel og forskriftsmessig stand.

4.4 Skinneskjøtene må være fast forbundet, med maks. 3,0 mm mellom hvert skjot.

Når du klatrer, lener du deg forsiktig inn i fallsikringssele (ryggfeste, ill. 4.1) for å unngå at glideren låses.

Klatre opp og ned med rolige, jevne bevegelser samtidig som du fører glideren. Ikke hvil hånden på båndfalldemperen/karabinkroken!

Unngå å skrâbelaste glideren fra siden!

For å få en sittende/hengende stilling i fallsikringssele kan glideren skyves opp for hånd og låses. Dette er kun ment for korte hvilepauser og ikke for arbeider i eller på klatreruten.



OBS! Lås glideren før du henger/setter deg i fallsikringssele!

Den låste fallsikringen løses enkelt ved å løfte karabinkroken.

Glidene skal ikke brukes for posisjonering av arbeidsplass. Til dette brukes separate PSA-systemer (f.eks. EN 358 og EN 354/355).

Ikke ta av glideren før du har trygt fotfeste på en plattform, og en sikring er festet på et egnet forankringspunkt i risikoområdet ved hjelp av falldemper (f.eks. EN 354/355).



Ved flere brukere må avstanden mellom hver person være minst 5 m.

Vær ekstra forsiktig de første klatremeterne (< 3 m fra standflaten), da du her ikke vil være beskyttet mot fall.

Ved arbeid over strukturer må det til enhver påses at brukeren har tilstrekkelig klaring under beina.

Systemet må alltid brukes på en forskriftsmessig måte og innenfor rammene av bruksbetingelsene som er bestemt.

Hvis opplåsningsfunksjonen på glideren aktiveres, eller glideren håndteres under klatring, kan det hindre bremsemekanismen i å fungere slik den skal.

Ikke la gjenstander som f.eks. verktøyvesker henge foran kroppen under glideren.

5. VEDLIKEHOLD

- Med godt vedlikehold sørger du for at verneutstyr og sikkerhetsanordninger varer lenger!
- Fjern gliderne fra glidesystemet når de ikke skal brukes.
- Hvis gliderne er skitne, rengjør du dem med en fuktet klut. Ikke bruk andre rengjøringsmidler.
- La fuktige glidere lufttørke uten bruk av varmekilde.
- Hold gliderne unna aggressive stoffer som f.eks. oljer, fett, syrer, løsemidler og andre kjemikalier.
- Ikke bruk fett. Lagrene er permanent smurte kulelagre. Ledd kan oljes forsiktig ved behov.

6. OPPBEVARING

Oppbevar gliderne på et tørt og mørkt sted.

Bruk enhetskofferten eller -posen ved transport.

7. REPARASJON

Eventuelle reparasjoner skal kun utføres av produsenten.

Sikkerhetsanordninger, -enheter eller verneutstyr som er skadet eller har vært brukt under en fallulykke, må straks tas ut av bruk og kontrolleres av produsenten eller en fagkyndig.

8. BRUKSANVISNING OG OPPLÆRING

Det er operatørens ansvar å utarbeide en bruksanvisning for bruk av personlig verneutstyr (PSA) mot fall fra høyder. Bruksanvisningen skal inneholde all nødvendig informasjon for trygg og sikker bruk, med særlig fokus på potensielle risikoer iht. aktuell risikovurdering, bruk av PSA og håndtering av påviste mangler.

Det skal være utarbeidet en redningsplan der alle potensielle nødssituasjoner som kan oppstå i forbindelse med arbeidet, er tatt hensyn til. Brukerne av PSA må gis opplæring i bruksanvisningen. Opplæringen skal gis minst én gang årlig (eventuelt oftere, ved behov).

Bedriften som brukeren er knyttet til, har ansvar for å utarbeide dokumentasjonen og registrere påkrevd informasjon.

9. REGELMESSIGE KONTROLLER

Regelmessige kontroller er nødvendig ettersom brukerens sikkerhet avhenger av at utstyret er effektivt og holdbart. Det anbefales å dokumentere kontrollene. SKYLOTEC tilbyr i den sammenheng «HOMEBASE».

Operatøren er ansvarlig for at glidesystemet og gliderne kontrolleres etter behov (men minst én gang i året) i tråd med gjeldende lov, brukshyppighet samt de aktuelle miljø- og driftsforholdene, for å sikre forskriftsmessig stand. Kontrollene skal utføres av en fagkyndig i nøye samsvar med anvisingene fra produsenten. Det skal her også kontrolleres at produktmerkingen er godt leselig.

NO

Käyttöohje



Käyttölämpötila -30 °C – 45 °C



Liukutarraimen silmukka



Lue käyttöohje



Varo



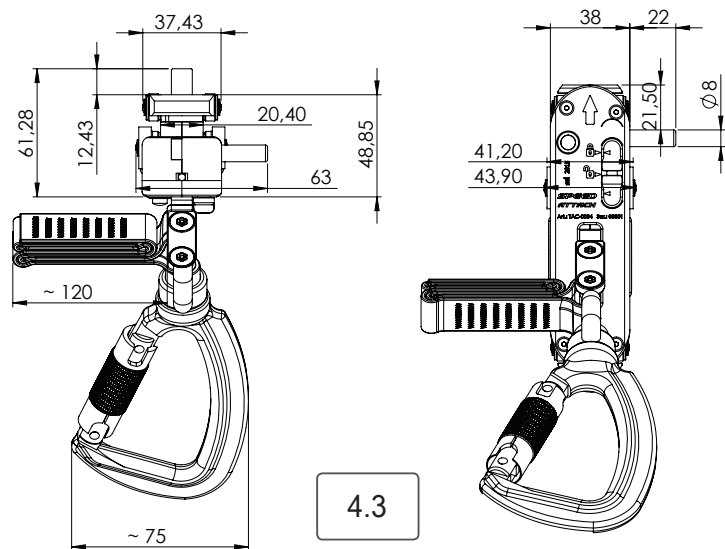
Noudatettava etäisyys useamman henkilön käytössä



Määrätty liikesuunta

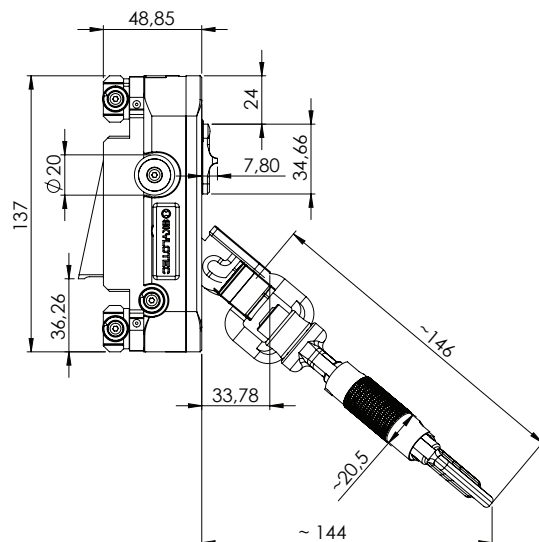
FI

3.2



3.3

3.4



1. YLEISTÄ

Lue ja tutustu kaikkiin tuotetta koskeviin ohjeisiin ennen käyttöä.

Liikkuvat pysäytyslaitteet SPEED ja SPEED ATTACH (jäljempänä liukutarraimet) toimivat kiinteiden tikkaiden tai kiskon yhteydessä putoamissuojana, jonka avulla on mahdollista nousta ja laskeutua turvallisesti korkealla tai syvällä sijaitseviin työkohteisiin.

Liukutarrainta voi käyttää korkeintaan yksi henkilö, jonka käyttäjän paino on 50–150 kg (käyttäjän paino = henkilö sis. varustuksen ja työkalut). Henkilön oma paino ilman varustusta ja työkaluja ei saa alittaa pienintä nimelliskuormitusta.

Järjestelmän osat saa korvata vain kyseessä olevaan järjestelmään kuuluvilla komponenteilla.

Liukutarraimista täytyy olla merkintä kunkin putoamissuojausjärjestelmän tyyppikilvessä, ja niitä saa käyttää vain näissä järjestelmissä. Luvattomat muutokset tai korjaukset eivät ole sallittuja.

Jos liukutarraimet ovat irrotettavia, ne täytyy asettaa asianmukaisesti takaisin järjestelmään ennen käyttöä. Laitteisiin on merkitty liukutarraimien oikea asetus. (Kuvamerkki)

Järjestelmää tulee käyttää aina tarkoituksenmukaisesti.



Liukutarraimet täytyy kiinnittää aina A:lla merkittyyn etummaiseen silmukkaan varmistusvyössä (esim. EN 361). Sertifioitu silmukka on merkitty erikseen vyöhön (A ja tikkaat).

FI

Kiinnitä karbiini silmukkaan. Huomioi turvalukitus (TRILOCK) karbiinin napsautuessa automaattisesti.

Henkilökohtaisen suojavarustuksen käytössä on Saksassa noudatettava lakisääteisen tapaturmavakuutuksen DGUV 112-198- ja DGUV 112-199 -määräystä sekä paikallisia tai alakohtaisia tapaturmanehkäisymääräyksiä. Muissa maissa tulee noudattaa vastaavia kansallisia työsuojelumääräyksiä.

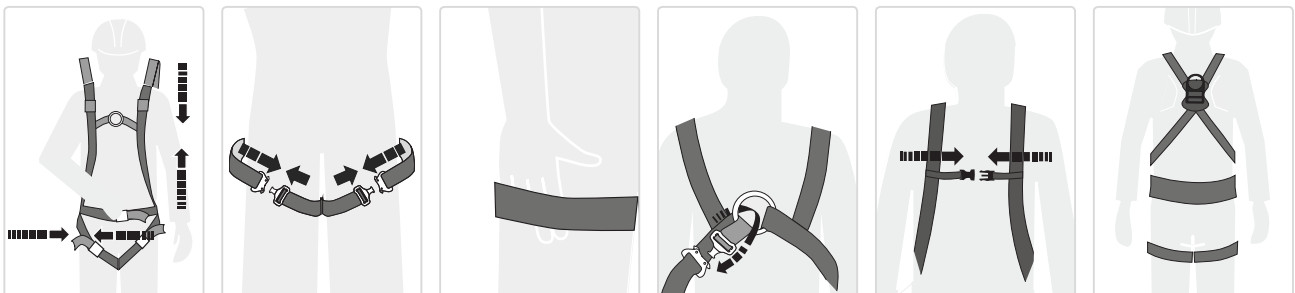
Liukutarraimia saavat käyttää vain henkilöt, joita on opastettu niiden turvallisessa käytössä ja joilla on vastaavat tiedot niiden käytöstä.

Laitteen käyttö ei ole sallittua sellaisessa fyysisessä tilassa ja kunnossa, joka heikentää käyttäjän turvallisuutta normaali- ja hätätapauksessa. Liukutarrain ja henkilökohtainen suojavarustus tulee tarkastaa silmämääräisesti aina ennen käyttöä, että ne ovat moitteettomassa kunnossa.

Huomioi terävien reunojen, lämpötilojen, kemiallisten aineiden, sähköjohtavuuden, halkeamien, kulumien, UV-säteilyn ja muiden sääolosuhteiden aiheuttamat riskit ja mahdollinen toimintaa heikentävä vaikutus.

Jos liukutarraimia myydään muuhun maahan, jälleenmyyjän täytyy huolehtia käyttöä, kunnossapitoa, säännöllistä huoltoa ja korjausta koskevien ohjeiden saatavuudesta kunkin maan kielellä.

Varmistusvyö tulisi säätää aina sopivan pituiseksi. Varmistusvyötä ei tulisi käyttää löysällä, ja jos vyö löystyy nousun tai laskun aikana, se tulisi voida säätää jälleen sopivaksi turvatussa paikassa.





HUOMIOI HENGENVAARA

Yhdistävän yksittäisosan pituutta ei saa pidentää tai lyhentää lisäämällä tai irrottamalla kiinnikkeitä.

Liukutarraimia saa käyttää vain määrättyissä käyttöolosuhteissa ja suunniteltuun käyttötarkoitukseen.

Vaurioituneet tai pudonneet turvalaitteet tai -varusteet täytyy poistaa välittömästi käytöstä ja tarkistuttaa asiantuntijalla tai valmistajalla.

Liukutarraimet ovat osa henkilökohtaista suojaruustusta, joten niitä saa käyttää vain yksi henkilö.

Jos liukutarrain on vaurioitunut putoamisesta tai muusta syystä, tai turvanauha on repeytynyt tai sen suojuus puuttuu, tai karbiinin osoitin on näkyvässä tai kohdassa 2 mainittua silmämääräistä tarkastusta ei läpäistä tai jos laitteen turvallisuutta muuten epäillään, varustus tulee tarkistuttaa välittömästi asiantuntijalla ja korjauttaa tarvittaessa.

FI

Käyttöikä on riippuvainen käyttötiheydestä ja ympäristöolosuhteista. Jos silmämääräinen tarkastus ja toimintatarkastus (3.) läpäistään, liukutarraimia voidaan käyttää rajoituksetta. Turvanauha ja kumipyörät kuitenkin kuluvat, niin että ne täytyy optimaalisesti säilytettäessä vaihtaa uusiin viimeistään 6 vuoden kuluttua.

Yhteensopivuus

Pysäytyslaite	Ohjain	
	TAC-0010	TAC-0020
SPEED	X	X
SPEED ATTACH	X	X

Yhdistelmät eri valmistajien tikkaisiin on sallittu, jos yhdistelmän toimintavarmuus on hyväksytty standardin EN 353-1 mukaan. Lisätietoja yhteensopivuudesta muiden järjestelmien kanssa saat ottamalla yhteyttä SKYLOTECiin. Sertifiointit koskevat ainoastaan putoamissuojajärjestelmää. Järjestelmän kiinnittämistä ei ole huomioitu.

2. SILMÄMÄÄRÄINEN JA TOIMINTATARKASTUS ENNEN KÄYTTÖÄ

2.1 Tarkastus vaurioiden, halkeamien ja vääntymien varalta.

2.2 Lukituskoukun kääntäminen laukaisuivivusta.

2.3 Lukituskoukun nosto sormella, kun laukaisuivipua ei käytetä. Lukituskoukun tulee liikkua vapaasti ja helposti.

2.4 Kumipyörien vetäminen/painaminen samanaikaisesti karbiinia kohti. Mekanismin tulee liikkua vapaasti ja se voidaan painaa takaisin jousesta. 5,3 mm (SPEED) ja 3,3 mm (SPEED-ATTACH) avomitta ponnahtaneessa tilassa pyörän ja kuoren välissä.

3. LIIKKUVIEN PYSÄYTYSLAITTEIDEN KÄYTTÖ



HUOMIO: Liukutarraimen käyttöä edeltää tukevan alustan valitseminen ja putoamisherkillä alueella varmistus turvanauhalla (esim. EN 354/355) sopivaan kiinnityskohtaan.

3.1 Tarraimen asentaminen kiskoon tikkaiden alkupäähän

Työnnä tarraimet suojakiskon kuhunkin päähän tai yhteen paikkaan kiskoprofiilia ja aseta tikkaisiin löysäämällä rajoittimen turvapulttia.

Rajoitin ja tarraimen asennettu lukkonasta estävät vääriin suuntaan asentamisen. Tarraimen yläpinnassa oleva nuoli näyttää oikean suunnan ja sen täytyy näyttää aina ylöspäin.

Toimintatarkastuksen suorittaminen (kuva 3.3)

3.2 Aseta tarrain (vain SPEED ATTACH) haluttuun kohtaan kiskoa

3.2.1 Tarraimen vapauttaminen kuormasta

3.2.2 Paina vapautuspainiketta ja pidä sitä alaspainettuna

3.2.3 Työnnä liukusäädintä ylöspäin ja vapauta vapautuspainike (Akselit pyörivät 90° ja vapautuspainike lukittuu, huomioi merkintä)

3.2.4 Aseta tarrain C-kiskon uraan

3.2.5 Paina vapautuspainiketta uudelleen ja pidä sitä alaspainettuna

3.2.6 Työnnä liukusäädintä alaspäin ja vapauta vapautuspainike (Akselit pyörivät 90° ja vapautuspainike lukittuu, huomioi merkintä)

Toimintatarkastuksen suorittaminen (kuva 3.3)

Tarraimen irrotus tapahtuu samalla tavalla kuin asetus, mutta vain päinvastaisessa järjestyksessä.

Tarraimen virheellinen asettaminen (väärään suuntaan) on rakenteellisesti mahdotonta eikä sitä voida lukita. Tarraimen yläpinnassa oleva nuoli näyttää oikean suunnan ja sen täytyy näyttää aina ylöspäin.

3.3 Toimintatarkastus kiskoon asennettuna:

A) Vaakasuoraan vedetyllä karbiinilla ja hitaalla liikuttamisella ylös- ja alaspäin tarraimen täytyy liikkua kiskossa esteettä.

B) Tarraimen täytyy lukittua äkillisestä liikkeestä tai vapautuksesta.

C) (vain SPEED ATTACH) Vedä karbiinissa olevaa tarrainta käsin alaspäin, kunnes tarrain lukittuu kiskoon. Tämä on osa toimintatarkastusta ja samalla avausmekanismin tarkastus. Lisäksi tällä vaiheella taataan akselien turvallinen lukitus. Akselien ollessa lukittuina tarraimen yläpinnassa sijaitsevassa osoittimessa näkyy vihreä piste.

4. LIUKUTARRAIMEN KÄYTTÖ



4.1 Noudata käyttölämpötiloja (-30 °C – +45 °C)

4.2 Liukutarraimia ei tulisi käyttää äärimmäisissä olosuhteissa

Näihin lukeutuvat sääolosuhteet, kemikaalien vaikutus tai mekaaniset vaikutukset esim. terävät reunat, öljy tai jää.

4.3 Tarkista silmämääräisesti, että kisko on moitteettomassa kunnossa ja tikkaat on kiinnitetty tukevasti ennen käyttöä ja käytön aikana.

4.4 Kiskojen liitoskohdat täytyy olla tukevasti liitetty ja niiden väli saa olla korkeintaan 3,0 mm.

Nojaa kevyesti varmistusvyöhön noustessasi (selänveto kuva 4.1), jotta tarrain ei lukitu.

Nouse tai laskeudu tasaisesti ja rauhallisesti niin, että tarrain kulkee mukana. Älä kuitenkaan pidä kättä turvanauhan ja karbiinin päällä!

Vältä tarraimen viistoa kuormitusta sivuilta!

Varmistusvyössä voidaan olla istuvassa tai riippuvassa asennossa, kun tarrain nostetaan ja lukitaan käsin. Tämä soveltuu kuitenkin vain lyhyihin taukoihin eikä pitempiaikaiseen työskentelyyn tikkailla.



HUOMIO: Tarraimen täytyy olla lukittu ennen kuin varmistusvyössä voidaan istua tai riippua!

Lukittu liukutarrain voidaan vapauttaa nostamalla kevyesti karbiinihakaa.

Tarraimia ei saa käyttää työkohteen asemointiin. Tähän tarkoitukseen voidaan käyttää erillisiä henkilökohtaisia suojarusteita (esim. EN 358 ja EN 354/355).

Liukutarraimen irrottamista edeltää tukevan alustan valitseminen ja putoamisherkillä alueella varmistus turvanauhalla (esim. EN 354/355) sopivaan kiinnityskohtaan.



Jos tikkailla on useampi henkilö, heidän välisen etäisyyden täytyy olla vähintään 5 m.

Noudata erityistä varovaisuutta ensimmäisten nousumetriä (< 3 m alustasta) aikana iskeytymisen varalta.

Myös rakennelmien yllä suoritettavat työt vaativat tietyn liikkumatilan käyttäjän jalkojen alla.

Järjestelmää tulee käyttää aina tarkoituksenmukaisesti ja määrätyissä käyttöolosuhteissa.

Liukutarraimen vapauttaminen tai käsitteleminen nousun tai laskeutumisen aikana voi estää jarrumekanismia toimimasta turvallisesti.

Tarraimen alapuolelle henkilön eteen ei saa ripustaa mitään esineitä esim. työkalulaukkuja.

5. HUOLTAMINEN

- Huolletut suojarusteet ja turvalaitteet kestävät käytössä pitempään.
- Irrota liukutarraimet putoamissuojasta, jos niitä ei käytetä.
- Puhdista likaantuneet tarraimet kostealla liinalla. Älä käytä mitään pesuaineita.
- Anna kosteiden tarraimien kuivua ilman lämmintä kuivausta.
- Älä käsittele tarraimia voimakkailla aineilla esim. öljyllä, rasvalla, hapolla, liuotinaineella tai muilla kemikaaleilla.
- Älä käytä voitelurasvaa, sillä kuulalaakerit on kestopvoideltu. Tarvittaessa nivelet voidaan öljytä kevyesti.

6. SÄILYTYS

Säilytä liukutarraimet kuivina ja valolta suojattuina.

Kuljeta työkalulaukussa tai -pussissa.

7. KORJAUS

Korjaukset saa suorittaa vain valmistaja.

Vaurioituneet tai pudonneet turvalaitteet tai -varusteet täytyy poistaa välittömästi käytöstä ja tarkistuttaa asiantuntijalla tai valmistajalla.

8. TOIMINTAOHJE JA OPASTUS

Putoamista vastaan kehitetyn henkilökohtaisen suojarustuksen käytöstä toiminnanharjoittajan tulee laatia toimintaohje, joka sisältää kaikki turvallista käyttöä koskevat tiedot etenkin vaarojen tunnistamiseen liittyvät tilanteet sekä suojarustuksen käyttöä ja havaittuja puutteita koskevat toimenpiteet.

Pelastussuunnitelma täytyy olla laadittu, ja sen täytyy sisältää kaikki työkohteessa mahdollisesti uhkaavat hätätilanteet. Suojarustuksen käyttäjiä täytyy opastaa toimintaohjeen mukaisesti. Opastus täytyy tehdä vähintään kerran vuodessa, tarvittaessa myös useammin.

Asiakirjojen laatimisesta ja vaadittavien tietojen kirjaamisesta vastaa yritys, jonka palveluksessa käyttäjä on.

9. SÄÄNNÖLLISET TARKISTUKSET

Säännölliset tarkistukset ovat välttämättömiä, sillä käyttäjän turvallisuus riippuu varustuksen toimintakyvystä ja kestävydestä. Tarkistuksista olisi suositeltavaa pitää kirjaa. SKYLOTEC tarjoaa tähän tarkoitukseen sähköisen HOMEbase-tietokannan.

Toiminnanharjoittajan tulee tarkistuttaa putoamissuojan ja liukutarraimien moitteeton kunto asiantuntijalla valmistajan käyttöohjetta noudattaen lakisääteisten määräysten, käyttöiheyden, ympäristöolosuhteiden ja toimintaolosuhteiden mukaisesti, vähintään kuitenkin kerran vuodessa. Samalla tulee tarkistaa myös tuotemerkinnän luettavuus.

Bruksanvisning



Användningstemperatur -30 °C till 45 °C



Fallskyddsögla



Läs bruksanvisningen



Försiktighet



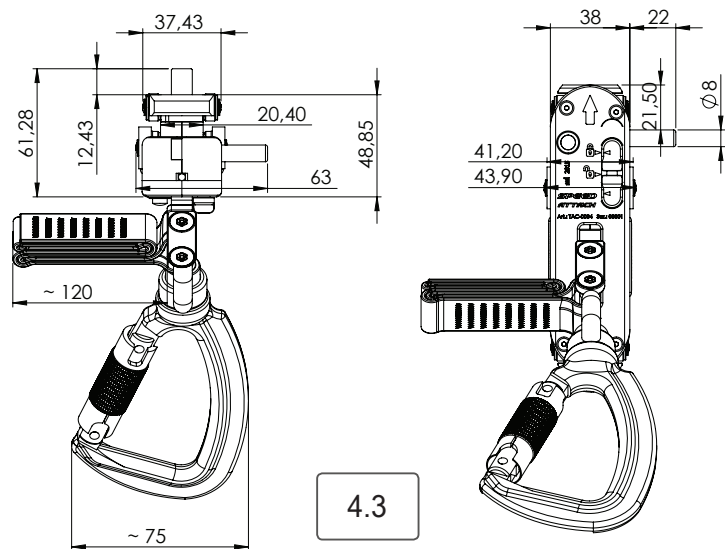
Avstånd som måste hållas när flera personer använder utrustningen



Föreskriven löpriktning

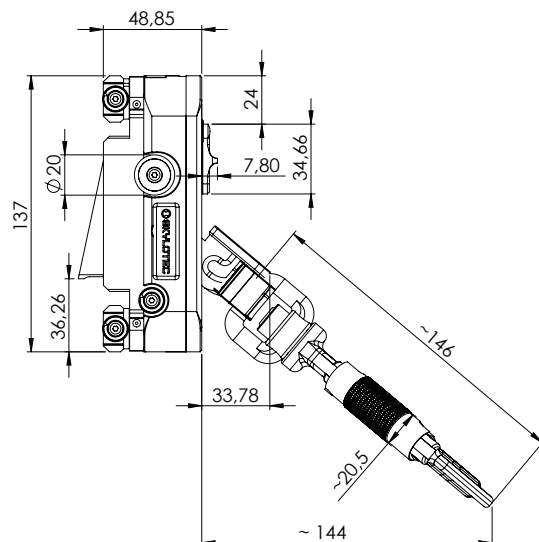
SE

3.2



3.3

3.4



1. ALLMÄN INFORMATION

Läs och förstå alla anvisningar som följer med produkten innan du använder den.

Den medföljande fångutrustningen SPEED och SPEED ATTACH (nedan kallad löpare) utgör en fallskyddsanordning i kombination med en fast stege/skena och möjliggör en säkrad upp- och nedklättring till högt eller lågt belägna arbetsplatser.

Varje löpare kan användas av max. en person med en användarvikt från 50 kg till 150 kg (Användarvikt = en person inkl. utrustning och verktyg). Arbetarens vikt utan verktyg och utrustning får således inte understiga den minimala nominella lasten.

Delar i ett komplett system får endast bytas mot komponenter till det aktuella systemet.

Löparna måste vara märkta på det aktuella fallskyddssystemets typskylt och får endast användas tillsammans med detta. Egenmäktiga ändringar eller reparationer är inte tillåtna.

Om löparna går att ta loss måste de placeras korrekt på systemet igen före användningen. Den korrekta inriktningen av löparna är markerad på utrustningen (piktogram).

Systemet får endast användas till den korrekta användning som det är avsett för.



Löparna måste alltid fästas på den främre fångöglan på en fånglina (t.ex. EN 361) som är märkt med "A". Vid linor med certifierade fallskyddsöglor är dessa dessutom märkta (A med stege).

SE

Fäst karbinhaken på öglan för detta. Kontrollera att låsningen (TRILOCK) är säker vid automatisk igensnäppning av karbinhaken.

Vid användning av personlig skyddsutrustning måste direktiven DGUV 112-198 och DGUV 112-199 i den tyska lagstadgade olycksfallsförsäkringen samt de lokalt resp. i branschen gällande föreskrifterna för förebyggande av olyckor följas. I andra länder måste motsvarande nationella arbetskydds föreskrifter följas.

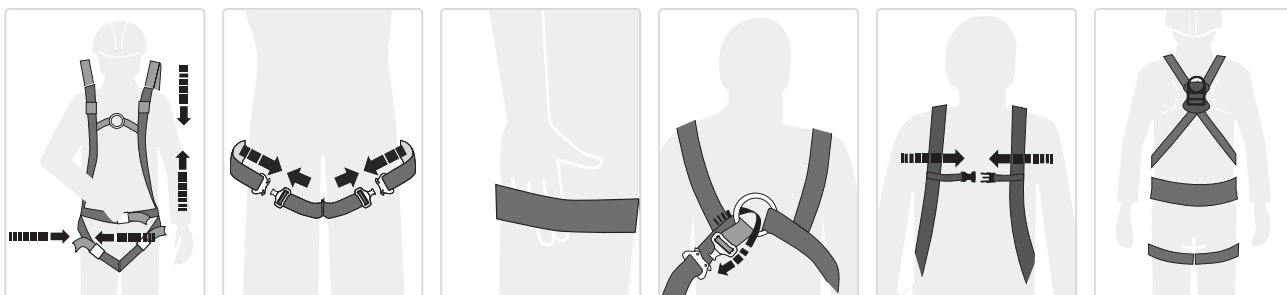
Fallskyddsutrustningen får endast användas av personer som har utbildats i hur den används på ett säkert sätt och som har kunskaper om detta.

Det är inte tillåtet att klättra vid kroppsliga tillstånd och skick som påverkar användarens säkerhet negativt under normala omständigheter och i nödfall. Före varje användning måste fallskyddssystemet och den personliga skyddsutrustning som används tillsammans med detta kontrolleras genom en okulärbesiktning med avseende på korrekt skick.

Se upp med risker och möjliga försämringar av funktionen på grund av inverkan av vassa kanter, temperaturer, kemiska ämnen, elektrisk ledningsförmåga, skärskador, friktion, UV-ljus och övriga klimatförhållanden.

Om fallskyddsutrustningen säljs i ett annat land måste återförsäljaren tillhandahålla anvisningar för användning, underhåll, regelbunden kontroll och reparation på det aktuella landets språk.

Fånglinan måste alltid vara riktigt inställd för att säkerställa att den sitter korrekt. Fånglinan får inte användas om den sitter löst och om linan lossnar under upp- eller nedklättringen måste den ställas in på nytt från en säkrad position.





VARNING LIVSFARA

Längden på den del som ska kopplas får inte utökas eller förkortas genom tillägg eller borttagning av en kopplingsdel.

Löparna får endast användas inom de fastställda användningsförhållandena och till det ändamål som de är avsedda för.

Säkerhetsanordningar, säkerhetsutrustning eller skyddsutrustning som är skadad/e eller har belastats vid ett fall får inte användas utan de/den måste genomgå en kontroll av en expert eller av tillverkaren.

Löparna är en del av en personlig skyddsutrustning och får endast användas av en person.

Om en löpare har skadats genom ett fall eller av någon annan orsak, om bandfalldämparen har rivits upp eller om dess skyddshölje saknas ska indikatorn på karbinhaken synas eller om okulärbesiktningen och funktionskontrollen under punkt 2 inte har klarats, respektive om det finns andra tveksamheter för en säker användning, måste utrustningen omgående kontrolleras av en expert och eventuellt repareras.

Livslängden beror på hur ofta utrustningen används och omgivningsförhållandena. Så länge okulärbesiktningen och funktionskontrollen (3.) klaras går det att använda löparna obegränsat. Bandfalldämparen samt gummirullarna påverkas dock av åldring och måste bytas senast efter 6 år vid optimal förvaring.

SE

Kompatibilitet

Fångutrustning	Styrning	
	TAC-0010	TAC-0020
SPEED	X	X
SPEED ATTACH	X	X

Kombination med stegar från olika tillverkare är tillåten under förutsättning att kombinationens funktionsduglighet har styrkts enligt EN 353-1. Kontakta SKYLOTEC för information om kompatibiliteten med fler system! Certifieringarna avser enbart fallskyddssystemet. Förankringen av detta system har inte beaktats i detta sammanhang

2. OKULÄRBESIKTNING OCH FUNKTIONSKONTROLL FÖRE ANVÄNDNINGEN

2.1 Kontrollera när det gäller skador, sprickor och deformationer

2.2 Utsvängning av låshaken vid manövrering av utlösningssarmen.

2.3 Lyft låshaken med fingret om utlösningssarmen inte är manövrerad. Låshaken måste gå att röra lätt och fritt.

2.4 Dra i/tryck på gummihjulen samtidigt som karbinhaken. Mekaniken måste röra sig fritt och den måste tryckas tillbaka av fjädern. Bågdagmåtten i fjädrat tillstånd mellan rulle och hus uppgår till 5,3 mm (SPEED) och 3,3 mm (SPEED-ATTACH).

3. ANVÄNDNING AV MEDLÖPANDE FÅNGUTRUSTNING



VARNING: Före användningen av fallskyddsanordningen måste man stå säkert på en plattform och en säkring med hjälp av falldämpare (t.ex. EN354/355) måste ordnas på en lämplig fästpunkt i området med fallrisk.

3.1 Sätt in löparna i skenan i början av upplättringen

Skjut in löparna i fallskyddsskenans respektive ände eller skjut in den i ett uttag i skenprofilen och för in dem i klättringsvägen genom att lossa säkerhetsbulten på klättringsspärren som kan lossas.

Det går inte att sätta in löparen i fel riktning tack vare stigsparren och låsstiften som är fästa på den. Pilen på löparens ovansida visar den korrekta inriktningen och den måste alltid peka uppåt.

Genomföra funktionskontroll (bild 3.3)

3.2 Sätt på löparen (endast SPEED ATTACH) på valfritt ställe på skenan

3.2.1 Avlasta löparen

3.2.2 Tryck på upplåsningsskappen och håll den intryckt en kort stund

3.2.3 Skjut regeln uppåt och släpp upplåsningsskappen
(axlarna vrids 90° och upplåsningsskappen spärras, observera markeringen)

3.2.4 Sätt in löparen i C-skenans spår

3.2.5 Tryck på upplåsningsskappen igen och håll den intryckt en kort stund

3.2.6 Skjut regeln nedåt och släpp upplåsningsskappen
(axlarna vrids 90° och upplåsningsskappen spärras, observera markeringen)

Utför en funktionskontroll (bild 3.3)

Löparen lossas på samma sätt som den sätts på men i omvänd ordning

Tack vare löparens konstruktion går det inte att sätta på den felaktigt (fel riktning) eller att låsa den om den inte sätts på riktigt. Pilen på löparens ovansida visar den korrekta inriktningen och den måste alltid peka uppåt.

3.3 Funktionskontroll insatt i skenan:

A) Vid horisontellt dragen karbinhake och långsam rörelse uppåt och nedåt måste löparen löpa smidigt i skenan.

B) Om löparen rör sig ryckigt nedåt eller när man släpper den måste den spärras!

C) (endast SPEED ATTACH) Dra löparen nedåt på karbinhaken för hand tills den hamnar i rätt läge i skenan. Detta är till för funktionskontroll och samtidig kontroll av öppningsmekanismen. Dessutom garanterar detta tillvägagångssätt en säker låsning av axlarna. När axlarna är helt låsta visas en komplett grön punkt i indikeringsfönstret på löparens ovansida.

4. ANVÄNDNING AV FALLSKYDDSSUTRUSTNINGEN



4.1 Observera användningstemperaturerna (-30 °C till +45 °C)

4.2 Vid extrema förhållanden

(detta kan vara klimattförhållanden, påverkan av kemikalier eller mekanisk inverkan, t.ex. Vassa kanter, olja, is etc.) avråder vi från användning av fallskyddssystemet

4.3 Kontrollera att skenan och stegens fäste är kompletta och felfria före/under klättringen

4.4 Skenskarvarna måste vara fast förbundna och avståndet mellan dem får max. vara 3,0 mm.

Luta dig lätt inåt mot fånglinan vid klättringen (ryggdrag bild 4.1) och håll löparen upplåst på detta sätt.

Klättra upp eller ned med jämn hastighet, lugnt och för med löparen. Låt inte handen ligga på bandfalldämparen/karbinhaken i samband med detta!

Sned sidobelastning på löparen måste undvikas!

För att uppnå en sitt-/hängposition i fånglinan kan löparen skjutas uppåt och blockeras manuellt. Detta är endast tänkt för korta vilopausar och inte för arbetsstopp under klättringen.



WARNING: Löparen måste vara blockerad innan man hänger/sätter sig i fånglinan!

Den låsta fånganordningen går lätt att lossa genom att man lyfter karbinhaken.

Löparna får inte användas för positionering av en arbetsplats. Till detta måste separata personliga skyddsutrustningssystem användas (t.ex. EN 358 och EN 354/355).

Innan löparen tas bort måste man stå säkert på en plattform och en säkring med hjälp av falldämpare (t.ex. EN354/355) måste ordnas på en lämplig fästpunkt i området med fallrisk.



Om utrustningen används av flera personer får minimiavståndet på 5 m inte underskridas.

Under de första metrarna av klättring (<3 m från ståytan) är det nödvändigt att vara extra försiktig eftersom ett skydd mot fall inte är säkerställt.

Dessutom måste alltid det nödvändiga fria utrymmet under användarens fötter beaktas vid arbeten över konstruktioner. Systemet måste alltid användas korrekt och inom de fastställda användningsvillkoren.

Aktivering av löparens upplåsningsfunktion resp. hantering av löparen under klättringen uppåt eller nedåt kan förhindra att bromsmekanismen fungerar korrekt.

Inga föremål, t.ex. verktygsväskor, får hänga framför kroppen under löparen.

5. SKÖTSEL

- Väl skött skyddsutrustning och dito säkerhetsanordningar håller längre!
- Ta bort löparen från fallskyddsutrustningen när den inte används.
- Smutsiga löpare ska rengöras med en fuktig trasa. Andra rengöringsmedel är inte tillåtna.
- Torka fuktiga löpare luftigt och utan värmekällor.
- Utsätt inte löpare för aggressiva material (t.ex. oljor, fetter, syror, lösningsmedel eller andra kemikalier).
- Använd inget fett. Lagren är permanentmorda kullager. Smörj länkarna lätt.

6. LAGRING

Förvara löpare torrt och så att de skyddas mot ljus
Transportera dem i apparatlådan eller apparatpåsen

7. REPARATION

Reparationer får endast utföras av tillverkaren.

Säkerhetsanordningar, säkerhetsutrustning eller skyddsutrustning som är skadad/e eller har belastats med ett fall får inte användas utan måste genomgå en kontroll av en expert eller av tillverkaren.

8. BRUKSANVISNING OCH UTBILDNING

För användning av personlig skyddsutrustning (PSU) mot fall måste den driftansvariga ta fram en bruksanvisning som innehåller all nödvändig information som krävs för säker användning, i synnerhet riskerna enligt riskbedömningen, hur man uppträder vid användning av personlig skyddsutrustning och vid konstaterade fel.

Det måste finnas en plan med räddningsåtgärder där alla oförutsedda händelser som kan förekomma under arbetet framgår. Användare av den personliga skyddsutrustningen måste vara utbildade i enlighet med bruksanvisningen. Utbildningen måste genomföras minst en gång om året och vid behov oftare.

Det företag som användaren hör till är ansvarigt för att ta fram dokumentationen och föra in den nödvändiga informationen i denna.

9. REGELBUNDNA KONTROLLER

Regelbundna kontroller är nödvändiga och användarens säkerhet beror på utrustningens effektivitet och hållbarhet. Det är lämpligt att ta fram en dokumentation av kontrollerna. SKYLOTEC erbjuder "HOMEBASE" för detta ändamål.

Den driftansvariga måste vid behov eller minst en gång om året se till att fallskyddsanordningen och löparna kontrolleras av en sakkunnig person med avseende på felfritt tillstånd och att tillverkarens bruksanvisning följs exakt i samband med detta i enlighet med de lagstadgade föreskrifterna, beroende på hur ofta den används, omgivningsförhållandena och de operativa förhållandena. Produktmärkningens läsbarhet måste kontrolleras i samband med detta.

Εγχειρίδιο



Θερμοκρασία λειτουργίας -30°C έως 45°C



Κρίκος προστασίας



Διαβάστε το εγχειρίδιο χρήσης



Προσοχή



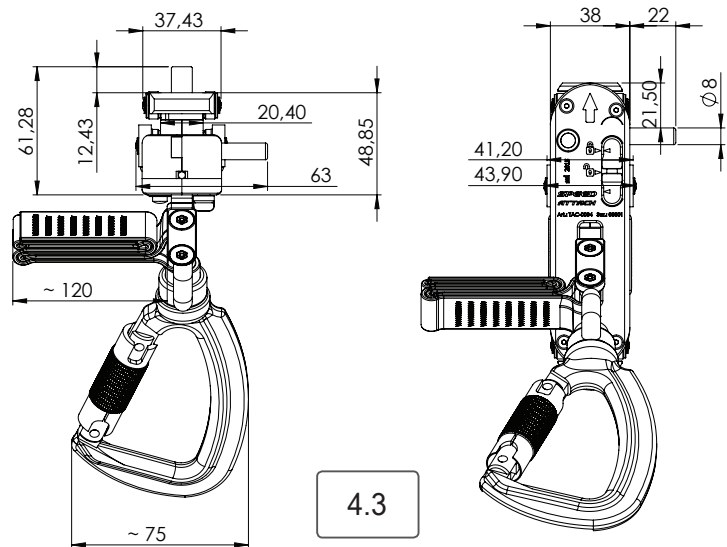
Υποχρεωτική απόσταση κατά τη χρήση από πολλαπλά άτομα



Υποχρεωτική κατεύθυνση κίνησης

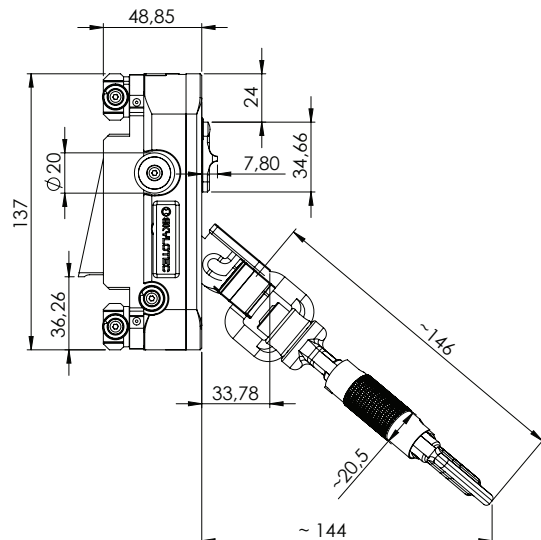
GR

3.2



3.3

3.4



1. ΓΕΝΙΚΕΣ ΠΛΗΡΟΦΟΡΙΕΣ

Πριν από τη χρήση του προϊόντος, διαβάστε και κατανοήστε όλες τις παρεχόμενες οδηγίες χρήσης.

Τα συστήματα προστασίας SPEED και SPEED ATTACH (στο εξής „δρομέας“) χρησιμοποιούνται σε συνδυασμό με μια σταθερή σκάλα/ράγα και δημιουργούν ένα σει προστασίας από τις πτώσεις, το οποίο επιτρέπει την ασφαλή ανάβαση ή κατάβαση από υψηλούς ή χαμηλούς χώρους εργασίας.

Ο κάθε δρομέας μπορεί να χρησιμοποιηθεί από ένα άτομο το πολύ, με μεικτό βάρος 50 έως 150 κιλών. (Μεικτό βάρος = το βάρος του ατόμου + το βάρος του εξοπλισμού και των εργαλείων του) Το βάρος του χρήστη χωρίς τον εξοπλισμό και τα εργαλεία δεν πρέπει είναι χαμηλότερο από την ελάχιστη ονομαστική τιμή.

Τα εξαρτήματα ενός ολοκληρωμένου συστήματος πρέπει να χρησιμοποιούνται μόνο σε συνδυασμό με εξαρτήματα από το ίδιο σύστημα.

Οι δρομείς πρέπει να αναγράφονται στην πινακίδα τύπου του αντίστοιχου συστήματος προστασίας από πτώσεις και μπορούν να χρησιμοποιηθούν μόνο με το συγκεκριμένο σύστημα. Δεν επιτρέπεται να πραγματοποιήσετε μόνοι σας τυχόν αλλαγές ή επισκευές.

Αν οι δρομείς είναι αποσπώμενοι, πρέπει να τοποθετηθούν σωστά στο σύστημα πριν από τη χρήση. Η σωστή ευθυγράμμιση των δρομέων υποδεικνύεται πάνω στον εξοπλισμό. (εικονόγραμμα)

Το σύστημα πρέπει να χρησιμοποιείται πάντοτε σύμφωνα με τους κανονισμούς.



Οι δρομείς πρέπει να είναι πάντοτε στερεωμένοι στο μποντριέ, στον μπροστινό κρίκο ανάρτησης με την ένδειξη „A“ (π.χ. EN 361). Στα μποντριέ με πιστοποιημένους κρίκους προστασίας υπάρχει επιπλέον σήμανση (ένα A με μια σκάλα).

Σε αυτόν τον κρίκο θα πρέπει να στερεώσετε το караμπίνερ. Φροντίστε το караμπίνερ να διαθέτει ασφαλές κλειδίωμα (TRI-LOCK) με αυτόματο κλιπάρισμα.

Στη Γερμανία, για τη χρήση του προστατευτικού εξοπλισμού πρέπει να ακολουθούνται οι Οδηγίες DGUV 112-198 και DGUV 112-199 των γερμανικών ινστιτούτων Ασφάλισης από Κοινωνικά Ατυχήματα, καθώς και οι τοπικές ή κλαδικές διατάξεις περί αποτροπής πτώσεων. Σε άλλες χώρες πρέπει να ακολουθούνται οι αντίστοιχοι εθνικοί κανονισμοί εργασιακής ασφάλειας.

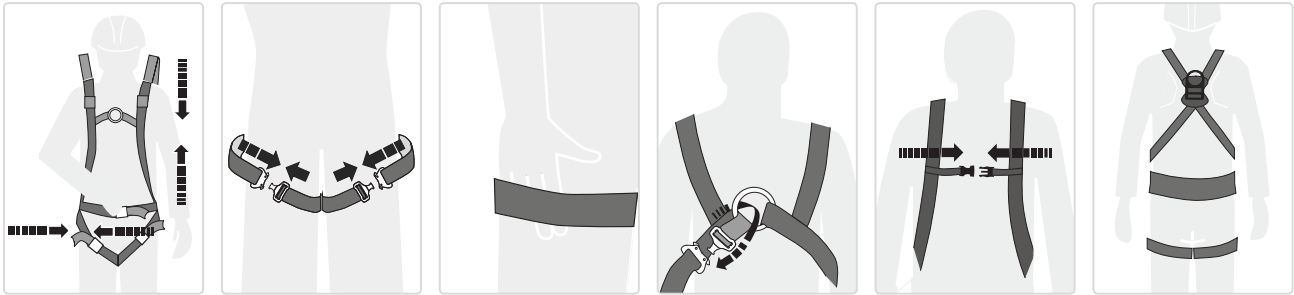
Ο εξοπλισμός προστασίας από πτώσεις πρέπει να χρησιμοποιείται μόνο από άτομα που έχουν λάβει οδηγίες για την ασφαλή του χρήση και διαθέτουν τις κατάλληλες γνώσεις.

Αν οι συνθήκες ή η σωματική κατάσταση του χρήστη διακινδυνεύουν την ασφάλεια κατά την κανονική πτώση ή την πτώση έκτακτης ανάγκης, η ανάβαση δεν επιτρέπεται. Πριν από κάθε χρήση πρέπει να γίνεται οπτικός έλεγχος του συστήματος προστασίας από πτώσεις και του προστατευτικού εξοπλισμού ώστε να διαπιστωθεί η καλή τους κατάσταση.

Να προσέχετε ιδιαίτερα για τυχόν κινδύνους και πιθανά προβλήματα λειτουργίας κατά την έκθεση σε αιχμηρά άκρα, ακραίες θερμοκρασίες, χημικές ουσίες, ηλεκτρική αγωγιμότητα, σχισίματα, φθορές, υπεριώδη ακτινοβολία και παρόμοιες κλιματικές συνθήκες.

Αν ο εξοπλισμός προστασίας από πτώσεις μεταπωληθεί σε άλλη χώρα, ο μεταπωλητής πρέπει να προμηθεύσει επίσης τον αγοραστή με το εγχειρίδιο χρήσης, το αρχείο συντήρησης και το αρχείο τακτικών ελέγχων στην αντίστοιχη γλώσσα.

Το μποντριέ πρέπει να είναι πάντα τοποθετημένο σωστά, ώστε να εφαρμόζει απόλυτα στο σώμα του χρήστη. Το μποντριέ δεν πρέπει να χρησιμοποιηθεί αν δεν εφαρμόζει απόλυτα πάνω στο σώμα και αν τυχόν χαλαρώσει κατά τη διάρκεια της ανάβασης ή της κατάβασης, πρέπει να ρυθμιστεί αμέσως σε ασφαλή και σωστή θέση.



ΠΡΟΣΟΧΗ, ΘΑΝΑΣΙΜΟΣ ΚΙΝΔΥΝΟΣ

Κατά τη σύνδεση ή την αφαίρεση των συνδέσμων, το μήκος του συνδεδεμένου εξαρτήματος δεν πρέπει να αυξηθεί ή να μειωθεί.

Οι δρομείς πρέπει να χρησιμοποιούνται μόνο εντός των καθορισμένων συνθηκών και μόνο για τους προβλεπόμενους σκοπούς.

Αν ο εξοπλισμός, οι συσκευές ή τα σεντ ασφαλείας και προστασίας υποστούν βλάβη ή ανακόψουν μια πτώση, πρέπει να αποσυρθούν αμέσως μετά τη χρήση και να ελεγχθούν από κάποιον ειδικό ή από τον κατασκευαστή.

Οι δρομείς αποτελούν μέρος ενός ατομικού σεντ ασφαλείας και πρέπει να χρησιμοποιούνται μόνο από ένα άτομο.

Αν οι δρομείς υποστούν ζημιά από πτώση ή από άλλες αιτίες, αν ο αναρτήρας σχιστεί ή χαθεί το προστατευτικό του κάλυμμα, αν είναι ορατή η ένδειξη στο караμπίνερ, αν οι οπτικοί και λειτουργικοί έλεγχοι της παραγράφου 2 έχουν αποτύχει ή αν υπάρχουν άλλες αμφιβολίες για την ασφαλή χρήση, ο εξοπλισμός πρέπει να ελεγχθεί αμέσως από έναν ειδικό και να επισκευαστεί κατάλληλα.

Η διάρκεια ζωής εξαρτάται από τη συχνότητα και από τις συνθήκες χρήσης. Οι δρομείς μπορούν να χρησιμοποιηθούν απεριόριστες φορές, εφόσον οι οπτικοί και λειτουργικοί έλεγχοι (3) είναι επιτυχείς. Ωστόσο, ο αναρτήρας και τα ροδάκια από καουτσούκ υπόκεινται σε φθορές, και πρέπει να αντικαθίστανται το πολύ κάθε 6 χρόνια (μέγιστο χρονικό διάστημα με βέλτιστες συνθήκες αποθήκευσης).

Συμβατότητα

Σύστημα προστασίας από πτώσεις	Εκτέλεση	
	TAC-0010	TAC-0020
SPEED	X	X
SPEED ATTACH	X	X

Ο συνδυασμός με σκάλες διαφορετικών κατασκευαστών επιτρέπεται εφόσον η λειτουργικότητα του συνδυασμού έχει αποδειχτεί σύμφωνα με το πρότυπο EN 353-1. Για πληροφορίες συμβατότητας με άλλα συστήματα, επικοινωνήστε με τη SKYLOTEC! Οι πιστοποιήσεις αφορούν αποκλειστικά το σύστημα προστασίας από πτώσεις. Η στερέωση του συστήματος δεν καλύπτεται από αυτές τις πιστοποιήσεις.

2. ΟΡΑΤΟΪ ΚΑΙ ΛΕΙΤΟΥΡΓΙΚΟΪ ΈΛΕΓΧΟΙ ΠΡΙΝ ΑΠΟ ΤΗ ΧΡΉΣΗ

2.1 Ελέγξτε αν υπάρχουν τυχόν ζημιές, σχισίματα ή παραμορφώσεις.

2.2 Ανοίξτε τον κρίκο κλειδώματος με τη βοήθεια του μοχλού.

2.3 Ανασηκώστε τον κρίκο με το δάχτυλό σας. Όταν δεν χρησιμοποιείται ο μοχλός, ο κρίκος πρέπει να κινείται εύκολα και ελεύθερα.

2.4 Ταυτόχρονα πιέστε τα ροδάκια από καουτσούκ στο καραμπίνερ. Ο μηχανισμός πρέπει να κινείται ελεύθερα. Ανάμεσα στο ροδάκι και στο περίβλημα πρέπει να υπάρχει ελεύθερη απόσταση 5,3 mm (SPEED) και 3,3 mm (SPEED-ATTACH).

3. ΧΡΗΣΗ ΤΩΝ ΣΥΝΟΔΕΥΤΙΚΩΝ ΣΥΣΤΗΜΑΤΩΝ ΠΡΟΣΤΑΣΙΑΣ



ΠΡΟΣΟΧΗ: Πριν από τη χρήση του σετ προστασίας από πτώσεις πρέπει να υπάρχει μια σταθερή θέση σε πλατφόρμα και, αν το περιβάλλον ενέχει κίνδυνο πτώσης, ένα σύστημα ασφαλείας μέσω αναρτήρα (π.χ. EN 354 / 355) σε ένα κατάλληλο σημείο πρόσδεσης.

3.1 Τοποθετήστε τους δρομείς στο σημείο έναρξης της ανάβασης στη ράγα

Τοποθετήστε τους δρομείς στα αντίστοιχα άκρα της ράγας προστασίας από πτώσεις ή σε ένα σημείο αφαίρεσης στο προφίλ της ράγας και αφαιρέστε το πριτσίνι ασφαλείας για να τοποθετήσετε τον οδηγό στη ράγα.

Χάρη στον οδηγό και στην ακίδα του δρομέα, το σύστημα δεν μπορεί να τοποθετηθεί σε λάθος κατεύθυνση. Το βέλος στην επάνω πλευρά του δρομέα δείχνει τη σωστή κατεύθυνση και πρέπει να είναι πάντοτε στραμμένο προς τα πάνω.

Πραγματοποιήστε τους λειτουργικούς ελέγχους (παρ. 3.3).

3.2 Τοποθετήστε τον δρομέα (μόνο το SPEED ATTACH) στην επιθυμητή θέση στη ράγα.

3.2.1 Απασφαλίστε τον δρομέα.

3.2.2 Πατήστε για λίγο παρατεταμένα το κουμπί απασφάλισης.

3.2.3 Πατήστε τη βαλβίδα από πάνω και αφήστε ελεύθερο το κουμπί απασφάλισης.
(Περιστρέψτε τον άξονα κατά 90° και το κουμπί απασφάλισης θα ασφαλίσει – δείτε την ένδειξη.)

3.2.4 Τοποθετήστε τον δρομέα στο αυλάκι της ράγας C.

3.2.5 Πατήστε ξανά για λίγο παρατεταμένα το κουμπί απασφάλισης.

3.2.6 Πατήστε τη βαλβίδα από κάτω και αφήστε ελεύθερο το κουμπί απασφάλισης.
(Περιστρέψτε τον άξονα κατά 90° και το κουμπί απασφάλισης θα ασφαλίσει – δείτε την ένδειξη.)

Πραγματοποιήστε τους λειτουργικούς ελέγχους (παρ. 3.3).

Για την αφαίρεση του δρομέα ακολουθήστε τα ίδια βήματα με την τοποθέτηση, αλλά με την αντίστροφη σειρά.

Η λανθασμένη τοποθέτηση (αντίστροφη κατεύθυνση) του δρομέα δεν είναι τεχνικά δυνατή και δεν μπορεί να κλειδώσει. Το βέλος στην επάνω πλευρά του δρομέα δείχνει τη σωστή κατεύθυνση και πρέπει να είναι πάντοτε στραμμένο προς τα πάνω.

3.3 Χειριστήρια λειτουργίας στη ράγα:

A) Αν το καραμπίνερ μετακινηθεί οριζόντια και αργά προς τα πάνω ή προς τα κάτω, ο δρομέας θα πρέπει να κινείται ελεύθερα στη ράγα.

B) Αν ο δρομέας κινηθεί απότομα ή αν τον αφήσετε ελεύθερο, θα πρέπει να κλειδώσει!

Γ) (μόνο για το SPEED ATTACH) Σπρώξτε τον δρομέα στο καραμπίνερ από κάτω μέχρι να ασφαλίσει πάνω στη ράγα. Έτσι μπορείτε να ελέγχετε με ακρίβεια τη λειτουργία του μηχανισμού ανοίγματος, ενώ ταυτόχρονα ο άξονας κλειδώνει με ασφάλεια. Όταν ο άξονας κλειδώσει πλήρως, στο παράθυρο ενδείξεων της επάνω πλευράς του δρομέα φαίνεται ολόκληρο το πράσινο σημάδι.

4. ΧΡΗΣΗ ΤΟΥ ΣΕΤ ΠΡΟΣΤΑΣΙΑΣ ΑΠΟ ΠΤΩΣΕΙΣ



4.1 Χρησιμοποιήστε το μόνο στις συνιστώμενες θερμοκρασίες (-30°C έως +45°C).

4.2 Σε περίπτωση ακραίων συνθηκών, είτε αυτές είναι κλιματικές συνθήκες, είτε έκθεση σε χημικές ουσίες είτε μηχανικά προβλήματα, όπως π.χ. αιχμηρά άκρα, έλαια, πάγος κ.λπ., μην χρησιμοποιείτε το σύστημα προστασίας από πτώσεις.

4.3 Διενεργήστε οπτικό έλεγχο στη ράγα ή στη σκάλα πριν ή κατά τη διάρκεια της ανάβασης, ώστε να βεβαιωθείτε ότι βρίσκεται σε πλήρη και αξιόπιστη κατάσταση.

4.4 Οι σύνδεσμοι της ράγας πρέπει να είναι στερεωμένοι γερά και να έχουν μέγιστη ενδιάμεση απόσταση 3 mm.



Κατά την ανάβαση γείρετε ελαφριά προς τα πίσω στο μποντριέ (παρ. 4.1), ώστε ο δρομέας να μείνει απασφαλισμένος.

Ανεβείτε ή κατεβείτε ήρεμα και με ομαλή ταχύτητα μετακινώντας μαζί σας τον δρομέα. Φροντίστε να μην ακουμπάτε το χέρι σας στον αναρτήρα ή στο караμπίνερ!

Αποφύγετε την άσκηση υπερβολικού πλευρικού φορτίου στον δρομέα!

Για να μείνετε σε καθιστή ή κρεμαστή θέση στο μποντριέ, μπορείτε να σηκώσετε και να ασφαλίσετε τον δρομέα χειροκίνητα. Η στάση αυτή προορίζεται μόνο για σύντομα διαλείμματα ξεκούρασης και όχι για εργασίες πάνω στη ράγα.



ΠΡΟΣΟΧΗ: Οι δρομείς πρέπει να είναι μπλοκαρισμένοι πριν κρεμαστεί ή καθίσει κάποιος στο μποντριέ!

Η ανάκοψη της πτώσης ξεκλειδώνει κατά την ανύψωση του κρίκου του караμπίνερ.

Οι δρομείς δεν πρέπει να χρησιμοποιούνται για σταθεροποίηση της θέσης εν ώρα εργασίας. Στις συγκεκριμένες περιπτώσεις πρέπει να χρησιμοποιούνται ξεχωριστά συστήματα προστατευτικού εξοπλισμού (π.χ. EN 358 και EN 354/355).

Πριν από την αφαίρεση του δρομέα, πρέπει να υπάρχει μια σταθερή θέση σε πλατφόρμα και, αν το περιβάλλον ενέχει κίνδυνο πτώσης, ένα σύστημα ασφαλείας μέσω αναρτήρα (π.χ. EN 354 / 355) σε ένα κατάλληλο σημείο πρόσδεσης.

Κατά τη χρήση από πολλά άτομα, πρέπει να τηρείται πάντοτε ελάχιστη απόσταση 5 m.

Κατά τα πρώτα μέτρα της ανάβασης (<3 m από την επιφάνεια) ο χρήστης πρέπει να είναι ιδιαίτερα προσεκτικός, επειδή δεν υπάρχει εξασφαλισμένη προστασία από χτυπήματα.

Για αυτόν τον λόγο, πρέπει να υπάρχει πάντοτε υποχρεωτικά ο απαιτούμενος ελεύθερος χώρος κάτω από τα πόδια του χρήστη.

Το σύστημα πρέπει να χρησιμοποιείται πάντοτε σύμφωνα με τους κανονισμούς και εντός των καθορισμένων συνθηκών. Η ενεργοποίηση της λειτουργίας απασφάλισης του δρομέα, καθώς και η χρήση του δρομέα κατά την ανάβαση ή την κατάβαση, μπορεί να επηρεάσει την ασφαλή χρήση του συστήματος πέδησης.

Κάτω από τον δρομέα και το σώμα δεν πρέπει να κρέμεται κανένα εμπόδιο, όπως π.χ. τσάντες με εργαλεία.

5. ΦΡΟΝΤΙΔΑ

- Τα συστήματα ασφαλείας και προστασίας που υπόκεινται σε τακτική φροντίδα διαρκούν περισσότερο!
- Όταν το σύστημα δεν χρησιμοποιείται, αφαιρέστε τους δρομείς.
- Οι βρώμικοι δρομείς πρέπει να καθαρίζονται με ένα υγρό πανί. Δεν επιτρέπεται η χρήση άλλων προϊόντων καθαρισμού.
- Αφήστε τους υγρούς δρομείς να στεγνώσουν φυσικά και όχι με τεχνητές πηγές θερμότητας.
- Μην φέρνετε τους δρομείς σε επαφή με δραστικά υλικά (όπως π.χ. έλαια, λίπη, οξέα, διαλυτικά ή άλλα χημικά).
- Μην χρησιμοποιείτε λιπαντικά – οι δρομείς έχουν ρουλεμάν μόνιμης λίπανσης. Αν χρειαστεί, λαδώστε ελαφρά τους συνδέσμους.

6. ΑΠΟΘΗΚΕΥΣΗ

Αποθηκεύστε τους δρομείς σε στεγνό μέρος, μακριά από την ηλιακή ακτινοβολία. Η μεταφορά πρέπει να γίνεται με βαλίσσάκια ή θήκες εξοπλισμού.

7. ΕΠΙΣΚΕΥΉ

Οι επισκευές πρέπει να γίνονται μόνο από τον κατασκευαστή.

Αν ο εξοπλισμός, οι συσκευές ή τα σετ ασφάλειας και προστασίας υποστούν βλάβη ή ανακόψουν μια πτώση, πρέπει να αποσυρθούν αμέσως μετά τη χρήση και να ελεγχθούν από κάποιον ειδικό ή από τον κατασκευαστή.

8. ΟΔΗΓΙΕΣ ΛΕΙΤΟΥΡΓΙΑΣ ΚΑΙ ΧΡΗΣΗΣ

Για τη χρήση του ατομικού συστήματος προστασίας από πτώσεις, ο πάροχος πρέπει να δημιουργήσει ένα εγχειρίδιο χρήσης όπου θα περιέχονται όλες οι υποχρεωτικές οδηγίες για την ασφαλή χρήση, και ιδιαίτερα οι ενδεχόμενοι κίνδυνοι, η συμπεριφορά κατά τη χρήση του εξοπλισμού και τυχόν διαπιστωμένα ελαττώματα.

Πρέπει να υπάρχει ένα εφεδρικό σχέδιο διάσωσης που να καλύπτει όλες τις πιθανές συνθήκες έκτακτης ανάγκης. Οι χρήστες του προστατευτικού εξοπλισμού πρέπει να εκπαιδεύονται σχετικά με τον τρόπο χρήσης. Η εκπαίδευση πρέπει να λαμβάνει χώρα τουλάχιστον μία φορά τον χρόνο και αν χρειάζεται συχνότερα.

Η προετοιμασία της τεκμηρίωσης και η καταγραφή των δεδομένων είναι ευθύνη της εταιρείας στην οποία εργάζεται ο χρήστης.

9. ΤΑΚΤΙΚΕΣ ΕΠΙΘΕΩΡΗΣΕΙΣ

Οι τακτικές επιθεωρήσεις είναι απαραίτητες, επειδή η ασφάλεια του χρήστη εξαρτάται από την αποτελεσματικότητα και την αντοχή του εξοπλισμού. Συνιστάται να καταγράφετε τις επιθεωρήσεις. Για αυτόν τον σκοπό, η SKYLOTEC διαθέτει το σύστημα HOMEBASE.

Ανάλογα με τις νομικές διατάξεις, τη συχνότητα χρήσης, τις περιβαλλοντικές συνθήκες και τις λειτουργικές απαιτήσεις, αλλά τουλάχιστον μία φορά τον χρόνο, ο πάροχος πρέπει να βεβαιώνεται ότι οι δρομείς και το σετ προστασίας από πτώσεις βρίσκονται σε άψογη κατάσταση, ζητώντας τη συνδρομή ενός ειδικού και ακολουθώντας με ακρίβεια τις οδηγίες του κατασκευαστή. Ταυτόχρονα θα πρέπει να εξετάζεται η ευκρίνεια των ετικετών του προϊόντος.

Aşağıdakiler



Kullanım sıcaklığı -30°C ila 45°C



Tırmanma koruyucu rotoru



Kullanım kılavuzu okuyun



Dikkat



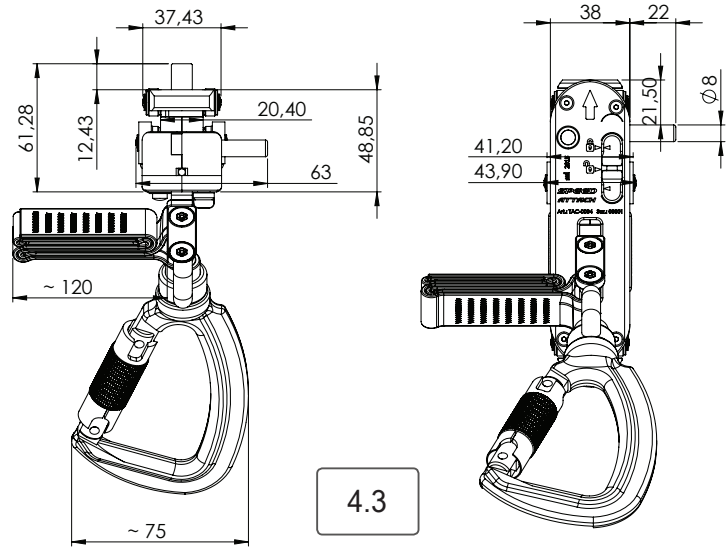
Birden fazla insanın kullanması durumunda uyulması gereken mesafe



Öngörülen hareket yönü

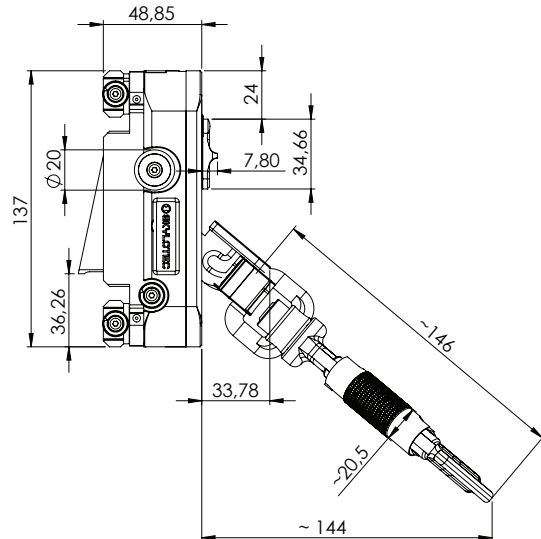
TR

3.2



3.3

3.4



1. GENEL BİLGİLER

Kullanım öncesinde ürüne iliştirilen tüm kılavuzları okuyup anlayın.

Birlikte hareket eden yakalama cihazları SPEED ve SPEED ATTACH (rotor olarak da adlandırılır) sabit bir merdiven/ray ile bağlantılı olarak bir tırmanma koruma tertibatı oluşturur ve yüksek ya da derin çalışma alanlarına güvenli bir şekilde çıkılıp inilmesini sağlar.

Her rotor 50kg ila 150kg'lık bir kullanıcı ağırlığına sahip maks. bir kişi tarafından kullanılabilir. (Kullanıcı ağırlığı = Donanım ve alet dahil insan) Kullanıcının alet ve donanım olmadan ağırlığı minimum nominal yükün altına düşmemelidir.

Tam bir sistemin parçaları sadece ilgili sistemin bileşenleri ile değiştirilebilir.

Rotorlar ilgili tırmanma koruma sisteminin tip etiketine kaydedilmiş olmalıdır ve sadece bununla birlikte kullanılabilir. İzinsiz değişiklik ya da onarım çalışmaları yapılması yasaktır.

Rotorlar çıkarılabilir durumdaysa kullanım öncesinde sistem üzerinde tekrar tekniğine uygun bir şekilde oturtulmalıdır. Rotorun doğru oryantasyonu cihazlar üzerinde işaretlidir. (Piktogram)

Sistem daima amacına uygun bir şekilde kullanılmalıdır.



Rotorlar daima yakalama kayışının (örn. EN 361) „A“ ile işaretli ön yakalama rotoruna asılmalıdır. Sertifikalı tırmanma koruyucu rotorlu kayışlarda bu ekstra işaretlidir (A merdiven ile).

Bunun için karabinayı rotora asın. Kabinanın otomatik olarak kapanmasında güvenli kilitlemeye (TRILOCK) dikkat edin.

KKD'nin kullanılması için Almanya'da, Alman yasal kaza sigortasının DGUV 112-198 ve DGUV 112-199 yönetmelikleri ve yerel ya da branş için geçerli kaza önleme talimatları dikkate alınmalıdır. Diğer ülkelerde ilgili ulusal iş güvenliği talimatları dikkate alınmalıdır.

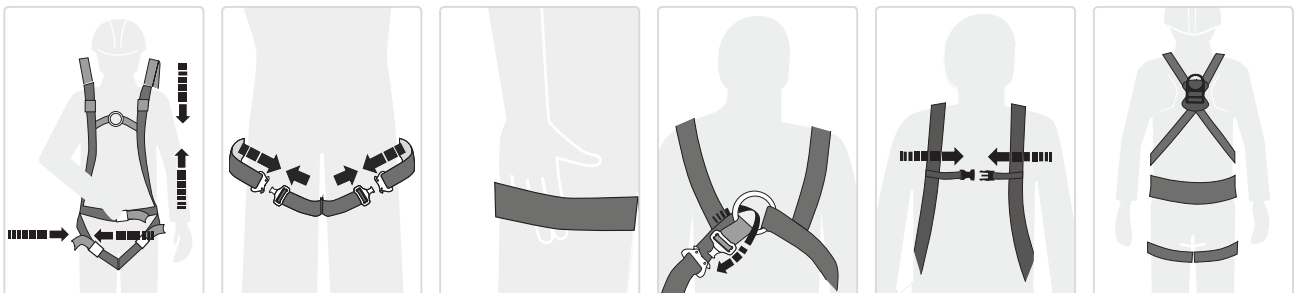
Tırmanma koruyucu donanım sadece, bunun güvenli kullanımı konusunda eğitim görmüş ve ilgili bilgilere sahip kişiler tarafından kullanılabilir.

Kullanıcının güvenliğine normal durumda ve acil durumda zarar veren bedensel durumlar altında tırmanmak yasaktır. Tırmanma koruyucu sistem ve birlikte kullanılan KKD her kullanım öncesinde görsel kontrol aracılığıyla tekniğine uygun durum yönünden kontrol edilmelidir.

Sivri kenarlar, sıcaklıklar, kimyasal maddeler, elektrikli iletkenlik, kesim, aşınma, UV ışığı ve diğer iklim koşulları etkileri nedeniyle tehlikeleri ve olası zararları dikkate alın.

Tırmanma koruyucu donanım başka bir ülkeye satılırsa, ürünü yeniden satan kişi, kullanım, koruyucu bakım, düzenli kontrol ve onarım ile ilgili kılavuzu ilgili ülke dilinde sunmalıdır.

Yakalama kayışı, tam ayarlı bir oturma sağlanması için daima doğru ayarlanmış olmalıdır. Yakalama kayışı gevşek durumda kullanılmamalıdır ve kayış binerken ya da inerken gevşerse emniyete alınmış bir konumdan tekrar doğru ayarlanmalıdır.





DİKKAT HAYATİ TEHLİKE

Bağlayıcı münferit parçanın uzunluğu bir bağlantı elemanının eklenmesi ya da çıkarılması aracılığıyla genişletilmemeli ya da kısaltılmamalıdır.

Rotorlar belirlenen kullanım koşulları çerçevesinde ve bunun için öngörülen kullanım amacı için kullanılmalıdır.

Hasarlı ya da düşerek zarar görmüş koruma tertibatları, cihazları ya da koruma donanımları hemen kullanımdan çıkarılmalıdır ve uzman ya da üretici tarafından bir kontrol gerçekleştirilmelidir.

Rotorlar kişisel koruyucu donanımın bir parçasıdır ve sadece bir kişi tarafından kullanılabilir.

Bir rotor düşme ya da başka sebepler nedeniyle hasar görmüşse bantlı düşme amortisörü yırtılmış ya da bunun koruyucu kovanı eksik olabilir, gösterge karabinada gözükürse ya da nokta 2 altındaki görsel kontrol ve işlev kontrolü başarısızsa veya güvenli kullanım için başka tereddütler varsa donanım hemen bir uzman tarafından kontrol edilip gerektiğinde onarılmalıdır.

Kullanım ömrü kullanım sıklığına ve çevre koşullarına bağlıdır. Görsel kontrol ve işlev kontrolü (3) başarılıysa rotorlar sınırsız kullanılabilir. Bantlı düşme amortisörü ve kauçuk tekerlekler eskimeye tabidir ve optimum depolamada en geç 6 yıl sonra değiştirilmelidir.

Uygunluk

Yakalama cihazı	Kilavuz	
	TAC-0010	TAC-0020
SPEED	X	X
SPEED ATTACH	X	X

Farklı üreticilere ait merdivenlerle kombinasyona ancak kombinasyon işlevselliği EN 353-1 uyarınca kanıtlanmışsa izin verilir. Diğer sistemlerle uyumluluk ile ilgili bilgiler için SKYLOTEC ile iletişime geçin! Sertifikalandırmalar sadece tırmanma koruyucu sistem ile ilgilidir. Bu sistemin bağlanması dikkate alınmamıştır

2. KULLANIM ÖNCESİNDE GÖRSEL KONTROL VE İŞLEV KONTROLÜ

2.1 Hasarlar, çatlaklar, deformasyonlar yönünden kontrol edin

2.2 Devreye alma koluna basılmasında oturma kancasının dönmesi.

2.3 Devreye alma koluna basılmadıysa oturma kancasını parmağınızla kaldırın, oturma kancası serbest ve kolay bir şekilde hareket edebilmelidir.

2.4 Kauçuk tekerlekleri aynı anda karabinaya çekin / bastırın, mekanik serbest hareket etmelidir ve yay tarafından geri bastırılmamalıdır. Tekerlek ve gövde arasındaki yaylı durumda 5,3mm (SPEED) ve 3,3mm (SPEED-ATTACH) iç ölçü.

3. BİRLİKTE HAREKET EDEN YAKALAMA CİHAZLARININ KULLANILMASI



DİKKAT: Tırmanma koruma tertibatının kullanılmasından önce bir platform üzerinde güvenli duruş ve düşme tehlikeli alanda düşme amortisörü (örn. EN 354 / 355) aracılığıyla uygun bir asma noktasında bir emniyete alma gerçekleştirilmelidir.

3.1 Rotoru raydaki tırmanma yolu başlangıcına yerleştirin

Rotoru tırmanma koruyucu rayın ilgili ucundan ya da bir çıkarma noktasından ilgili ray profiline itin ve sökülebilir tırmanma kilitindeki emniyet civatasının sökülmesiyle tırmanma yoluna sokun.

Tırmanma kilidi ve rotorda takılı emniyet pimi aracılığıyla yanlış yönde yerleştirme önlenir. Rotorun üst tarafındaki ok doğru oryantasyonu gösterir ve daima yukarı bakmalıdır.

İşlev kontrolü gerçekleştirin (res. 3.3)

3.2 Rotoru (sadece SPEED ATTACH) istediğiniz noktadan raya oturtun

3.2.1 Rotoru yükten kurtarın

3.2.2 Kilit açma düğmesine basıp kısa bir süre basılı tutun

3.2.3 Sürgüyü yukarı doğru itin ve kilit açma düğmesini serbest bırakın (Akslar 90° döner ve kilit açma düğmesi oturur, işareti dikkate alın)

3.2.4 Rotoru C rayının yivine oturtun

3.2.5 Kilit açma düğmesine yeniden basın ve kısa bir süre basılı tutun

3.2.6 Sürgüyü aşağı doğru itin ve kilit açma düğmesini serbest bırakın (Akslar 90° döner ve kilit açma düğmesi oturur, işareti dikkate alın)

İşlev kontrolü gerçekleştirin (res. 3.3)

Rotorun çıkarılması yerleştirme işleminin ters sırasında gerçekleşir.

Rotorun yanlış yerleştirilmesi (ters sıra) yapısal olarak mümkün değildir ve kilitlenemez. Rotorun üst tarafındaki ok doğru oryantasyonu gösterir ve daima yukarı bakmalıdır.

3.3 Raya yerleştirerek işlev kontrolü:

A) Yatay olarak çekilen karabinada ve yavaş yukarı aşağı hareket durumunda rotor rayda düzgün hareket etmelidir.

B) Aşağı doğru ani hareket ya da serbest bırakma durumunda rotor kilitlenmelidir!

C) (Sadece SPEED ATTACH) Rotor raya oturana kadar rotoru karabinada manuel olarak aşağı doğru çekin. Bu işlev kontrolüne ve açma mekanizmasının aynı anda kontrol edilmesine hizmet eder. Ayrıca bu işlem aksların güvenli bir şekilde kilitlenmesini sağlar. Tamamen kilitlenmiş akslarda rotorun üst tarafında gösterge penceresinde tamamen yeşil bir nokta görülür.

4. TIRMANMA KORUMA TERTİBATININ KULLANILMASI



4.1 Kullanım sıcaklıklarını dikkate alın (-30°C ila +45°C)

4.2 Harici koşullarda

Bu iklimsel koşullar, kimyasal etkisi ya da mekanik etkiler, örn. sivri kenarlarda, yağ, buz, vs. olabilir, bu yüzden tırmanma koruma sisteminin kullanılmaması tavsiye edilir

4.3 Rayı ve merdiven sabitlemelerini tırmanma öncesinde / sırasında görsel kontrol aracılığıyla tamlık ve kusursuz durum yönünden kontrol edin

4.4 Ray ekleri sıkıca bağlı olmalıdır ve ekler arasındaki mesafe maks. 3.0 mm olmalıdır.

Tırmanırken hafif yakalama kayışına yaslanın (tırmanma kemeri res. 4.1.) ve rotor kilidini bu şekilde açık bırakın.

Eşit olarak ve sakince çıkın ya da inin ve rotoru birlikte sokun. Bu sırada elinizi bantlı düşme amortisörü/karabina üzerinde bırakmayın!

Rotor üzerine yan meyilli yüklenme önlenmelidir!

Yakalama kayışında oturma/asılma konumuna ulaşmak için rotor manuel olarak yukarı itilebilir ve bloke edilebilir. Bu sadece kısa iyileşme molaları için düşünülmüştür, tırmanma yolu içerisindeki ya da üzerindeki çalışmalar için değil.



DİKKAT: Yakalama kayışına asılmadan/oturmadan önce rotor bloke olmalıdır!

Kilitli yakalama tertibatı, karabina kancasının kaldırılmasıyla hafif sökülebilir.

Rotor çalışma yeri konumlandırması için kullanılmamalıdır. Bunun için ayrı KKD sistemleri (örn. EN 358 ve EN 354/355) kullanılmalıdır.

Rotorun çıkarılmasından önce bir platform üzerinde güvenli duruş ve düşme tehlikeli alanda düşme amortisörü (örn. EN 354 / 355) aracılığıyla uygun bir asma noktasında bir emniyete alma gerçekleştirilmelidir.



Birden fazla insanın kullanması durumunda 5m'lik asgari mesafe altına düşülmemelidir.

Çarpmaya karşı koruma sağlanmadığından ilk tırmanma metresi (duruş alanından sonra <3m) sırasında son derece dikkatli olunmalıdır.

Aynı şekilde yapılar üzerindeki çalışmalarda kullanıcının ayakları altındaki gerekli boş alan dikkate alınmalıdır.

Sistem daima amacına uygun bir şekilde ve belirlenen kullanım koşulları çerçevesinde kullanılmalıdır.

Rotorun kilit açma işlevinin etkinleştirilmesi ya da tırmanma ya da inme sırasında rotor ile uğraşma, fren mekanizmasının güvenli işlevini önleyebilir.

Örn. rotor altındaki alet çantaları gibi nesnelere vücudun önünden sarkmamalıdır.

5. KORUYUCU BAKIM

- Bakımı yapılan koruyucu donanımlar ve güvenlik tertibatları daha uzun süre kullanılabilir!
- Rotorları kullanmama durumunda tırmanma koruma tertibatından çıkarın.
- Kirli rotorlar nemli bir bezle temizlenmelidir. Diğer temizlik maddelerinin kullanılması yasaktır.
- Nemli rotorları hava ile kurulaştırın, ısı kaynakları ile değil.
- Rotorları aşındırıcı maddelerle (örn. yağlar, gresler, asitler, çözeltiler, çözeltiler ya da diğer kimyasallar) temas ettirmeyin
- Gres kullanmayın; yataklar kullanım ömrü boyunca yetecek kadar yağlanmış bilyalı yataklardır, mafsalları gerektiğinde hafif yağlayın.

6. DEPOLAMA

Rotoru kurutun ve ışığa karşı korunacak şekilde depolayın

Cihaz çantasında ya da cihaz torbasında taşıma

7. ONARIM

Onarımlar sadece üretici tarafından yapılabilir.

Hasarlı ya da düşerek zarar görmüş koruma tertibatları, cihazları ya da koruma donanımları hemen kullanımdan çıkarılmalıdır ve uzman ya da üretici tarafından kontrol edilmelidir.

8. İŞLETİM KILAVUZU VE EĞİTİM

İşletmeci düşmeye karşı kişisel koruyucu donanım (KKD) kullanımı için, güvenli kullanım için gerekli tüm bilgileri, özellikle tehlike tespitine uygun tehlikeleri, KKD kullanımında ve tespit edilen kusurlarda davranış durumunu içeren işletim kılavuzu hazırlamalıdır.

İçerisinde çalışma sırasında olası tüm kaza durumlarının dikkat alındığı bir kurtarma tedbiri planı mevcut olmalıdır. KKD kullanıcıları işletim kılavuzu uyarınca eğitim görmüş olmalıdır. Eğitim yılda en az bir defa, gerektiğinde daha sık gerçekleştirilmelidir.

Dokümantasyonun hazırlanmasında ve gerekli bilgilerin kaydedilmesinden kullanıcıya ait şirket sorumludur.

9. DÜZENLİ KONTROLLER

Düzenli kontroller gereklidir, kullanıcının güvenliği donanımın etkililiğine ve dayanıklılığına bağlıdır. Kontroller hakkında bir dokümantasyon hazırlanması tavsiye edilir. SKYLOTEC firması bu amaçla „HOMEBASE“ sunar.

İşletmeci tırmanma koruma tertibatının ve rotorun yasal talimatlara, kullanım sıklığına, çevre koşullarına ve işletim tutumlarına uygun olarak gerektiğinde, ancak her yıl uzman bir kişi tarafından, üretici kılavuzlarının dikkate alınmasıyla kusursuz durum yönünden kontrol edilmesiyle sorumludur. Bu sırada ürün işaretinin okunaklığı da kontrol edilmelidir.

Instrukcja



Temperatura eksploatacji od -30°C do 45°C



Klamra zaczepowa



Przeczytaj instrukcję obsługi



Uwaga



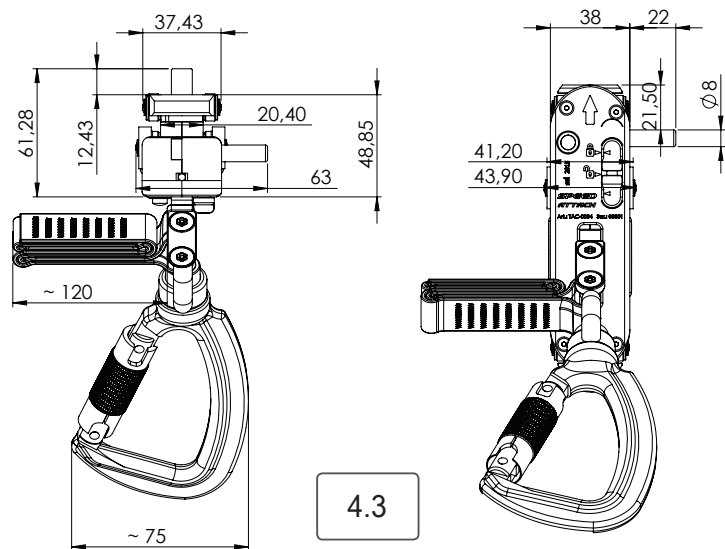
W przypadku użytkowania przez kilka osób zachować odstęp



Kierunek montażu

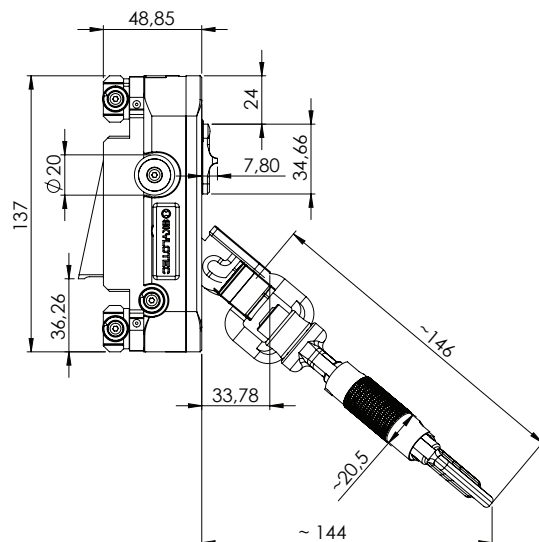
3.2

PL



3.3

3.4



1. INFORMACJE OGÓLNE

Przed użyciem należy przeczytać i zrozumieć wszystkie instrukcje dołączone do produktu.

Mechanizm samozaciskowy zabezpieczający przed upadkiem z wysokości SPEED i SPEED ATTACH (dalej zwany hakiem zaczepowym) w połączeniu ze stacjonarną drabiną/szyną tworzą urządzenie samozaciskowe i umożliwiają wejście na wysoko lub głęboko położone miejsca pracy oraz zejście/wyjście z nich.

Hak zaczepowy może być używany przez maksymalnie jedną osobę, o wadze użytkownika od 50 kg do 150 kg. (Waga użytkownika = osoba wraz z wyposażeniem i narzędziami). Waga użytkownika bez narzędzi i wyposażenia nie może przy tym być niższa niż minimalny ciężar znamionowy.

Elementy kompletnego mechanizmu można zastępować jedynie elementami danego mechanizmu.

Haki zaczepowe muszą być zaznaczone na tabliczce znamionowej danego mechanizmu zabezpieczającego i mogą być używane tylko z nim. Samodzielne modyfikacje lub naprawy są niedozwolone.

Jeśli haki zaczepowe są zdejmowane, przed użyciem należy je ponownie prawidłowo zamocować w mechanizmie. Prawidłowe położenie haka zaczepowego jest zaznaczone na urządzeniach. (Piktogram)

Mechanizmu należy zawsze używać zgodnie z przeznaczeniem.



Haki zaczepowe muszą zawsze być przymocowane za pomocą przedniego zaczepu upręży (np. EN 361) oznaczonego literą „A”. W przypadku upręży z certyfikowaną klamrą zaczepową jest ona dodatkowo oznaczona (A z drabiną).

Zamocuj karabinek na zaczepie. Zwróć uwagę na bezpieczne zablokowanie (TRILOCK) przy automatycznym zatrzaśnięciu się karabinka.

W Niemczech podczas korzystania ze środków ochrony indywidualnej należy przestrzegać wytycznych DGUV 112-198 i DGUV 112-199 niemieckiego ustawowego ubezpieczenia od następstw nieszczęśliwych wypadków oraz miejscowych ew. branżowych przepisów bhp. W innych krajach należy przestrzegać odpowiednich krajowych przepisów bhp.

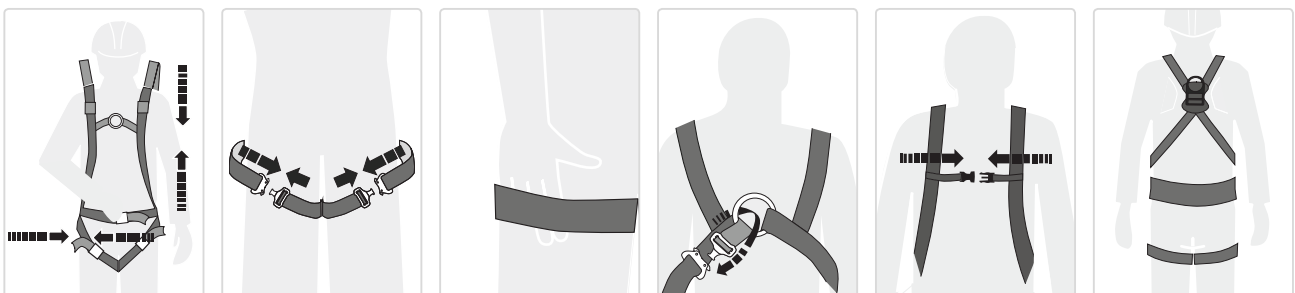
Z urządzeń asekuracyjnych mogą korzystać tylko osoby, które zostały przeszkolone z bezpiecznego ich używania i mają odpowiednią wiedzę.

Wspinanie się w stanie i kondycji fizycznej zagrażającym bezpieczeństwu użytkownika w sytuacji normalnej i awaryjnej jest niedozwolone. Przed każdym użyciem należy sprawdzić wzrokowo mechanizm zabezpieczający i używane z nim środki ochrony osobistej pod kątem prawidłowego stanu.

Zwracaj uwagę na zagrożenia i możliwe utrudnienie działania z powodu ostrych krawędzi, temperatury, substancji chemicznych, przewodności elektrycznej, przecięcia, przetarcia, promieniowania UV i innych warunków klimatycznych.

Jeśli urządzenie asekuracyjne zostanie sprzedane do innego kraju, odsprzedawca musi udostępnić instrukcję obsługi, utrzymania, regularnej kontroli i konserwacji w danym języku.

Uprzeż musi zawsze być ustawiona prawidłowo, aby zapewnić dopasowane osadzenie. Nie wolno używać poluzowanej upręży, a jeśli pas poluzuje się podczas wspinania lub schodzenia, należy w bezpiecznej pozycji ponownie ustawić go prawidłowo.





UWAGA ZAGROŻENIE ŻYCIA

Nie można zwiększać lub skracać długości części łączącej poprzez dodanie lub usunięcie elementu łączącego.

Haków zaczepowych można używać tylko w określonych warunkach eksploatacyjnych i tylko do celów zgodnych z przeznaczeniem.

Natychmiast zaprzestań stosowania uszkodzonych lub obciążonych wskutek upadku urządzeń zabezpieczających, wyposażenia zabezpieczającego lub środków ochrony indywidualnej. Należy zlecić przeprowadzenie kontroli ekspertowi lub producentowi.

Haki zaczepowe są częścią środków ochrony indywidualnej i mogą być używane tylko przez jedną osobę.

Jeśli hak zaczepowy został uszkodzony na skutek upadku lub z innego powodu, jeśli absorber energii zerwie się lub brakuje jego osłony, jeśli wskaźnik na karabinku będzie widoczny lub jeśli kontrola wzrokowa i działania wg punktu 2 da wynik negatywny lub jeśli istnieją inne wątpliwości co do bezpiecznej eksploatacji, ekspert powinien natychmiast skontrolować wyposażenie i ew. je naprawić.

Czas eksploatacji zależy od częstotliwości użycia i warunków środowiskowych. Tak długo jak kontrola wzrokowa i działania (3.) daje wynik pozytywny, można korzystać z haka zaczepowego bez ograniczeń. Absorber energii oraz rolki gumowe starzeją się i przy przechowywaniu w optymalnych warunkach należy je wymieniać najpóźniej co 6 lat.

Zgodność

Uprzęż	Prowadnica	
	TAC-0010	TAC-0020
SPEED	X	X
SPEED ATTACH	X	X

Dopuszczalne jest połączenie z drabinami różnych producentów, pod warunkiem, że potwierdzono prawidłowe działanie kombinacji zgodnie z EN 353-1. Aby uzyskać informacje na temat zgodności z innymi mechanizmami, skontaktuj się z firmą SKYLOTEC! Certyfikaty dotyczą wyłącznie mechanizmu zabezpieczającego. Zakotwienie tego mechanizmu nie jest tu uwzględniane.

2. KONTROLA WZROKOWA I KONTROLA DZIAŁANIA PRZED UŻYCIEM

2.1 Skontroluj pod kątem uszkodzeń, pęknięć i odkształceń

2.2 Wychylenie zapadki po naciśnięciu dźwigni spustowej.

2.3 Podnieś zapadkę palcem, jeśli dźwignia spustowa nie jest naciśnięta, zapadka musi się poruszać swobodnie i lekko.

2.4 Pociągnij/dociśnij kółka gumowe do karabinka, mechanizm musi poruszać się swobodnie i dać się odepchnąć przez sprężynę. Wymiary w świetle 5,3 mm (SPEED) i 3,3 mm (SPEED-ATTACH) w stanie rozprężonym między rolką i obudową.

3. KORZYSTANIE Z MECHANIZMU SAMOZACISKOWEGO ZABEZPIEZAJĄCEGO PRZED UPADKIEM Z WYSOKOŚCI



UWAGA: Przed użyciem urządzenia samozaciskowego należy zapewnić bezpieczne stanowisko na platformie, a w obszarze z ryzykiem upadku zabezpieczenie za pomocą absorbera (np. EN 354 / 355) w odpowiednim punkcie mocowania.

3.1 Umieść hak zaczepowy w szynie na początku trasy wspinaczki.

Wsuń hak zaczepowy w profil szyny na dowolnym końcu szyny asekuracyjnej lub w odpowiednim miejscu do wkładania i poprowadź wzdłuż trasy wspinaczki poprzez poluzowanie trzpienia zabezpieczającego na odłączanej blokadzie.

Blokada i trzpień zabezpieczający haka zaczepowego zapobiegają włożeniu w nieprawidłowym kierunku. Strzałka na górze haka zaczepowego pokazuje prawidłowe ustawienie i zawsze musi wskazywać w górę.

Przeprowadź kontrole działania (rys. 3.3)

3.2. Umieść hak zaczepowy (tylko SPEED ATTACH) w dowolnym miejscu szyny.

3.2.1 Odciaż hak zaczepowy

3.2.2 Naciśnij i krótko przytrzymaj przycisk odblokowujący

3.2.3 Przesuń suwak do góry i puść przycisk odblokowujący
(osie obracają się o 90°, a przycisk odblokowujący zatrząskuje się, zwróć uwagę na oznaczenie)

3.2.4 Włóż hak zaczepowy w rowek szyny C

3.2.5 Ponownie naciśnij i krótko przytrzymaj przycisk odblokowujący

3.2.6 Przesuń suwak w dół i puść przycisk odblokowujący
(osie obracają się o 90°, a przycisk odblokowujący zatrząskuje się, zwróć uwagę na oznaczenie)

Przeprowadź kontrole działania (rys. 3.3)

Zdejmowanie haka zaczepowego przebiega tak jak zakładanie, tylko w odwrotnej kolejności.

Nieprawidłowe założenie (odwrotny kierunek) haka zaczepowego jest wykluczone konstrukcyjnie — nie można go wtedy zablokować. Strzałka na górze haka zaczepowego pokazuje prawidłowe ustawienie i zawsze musi wskazywać w górę.

3.3 Przeprowadź kontrole działania w szynie:

- A) Przy poziomo ustawionym karabinku i powolnych ruchach w górę i w dół hak zaczepowy musi bez przeszkód poruszać się w szynie.
- B) Przy gwałtownym ruchu w dół lub zwolnieniu hak zaczepowy musi się zablokować!
- C) (tylko SPEED ATTACH) Pociągnij hak zaczepowy na karabinku ręką w dół, aż zatrząśnie się w szynie. Służy to do kontroli działania i jednoczesnej kontroli mechanizmu otwierającego. Poza tym ta procedura zapewnia także bezpieczne zablokowanie osi. Jeśli osie są całkowicie zablokowane, w górnej części haka zaczepowego w okienku wskaźnika widać pełną zieloną kropkę.

4. KORZYSTANIE Z URZĄDZENIA SAMOZACISKOWEGO



4.1 Przestrzegaj temperatury eksploatacji (-30°C do +45°C)

4.2 W warunkach ekstremalnych

(mogą być to warunki klimatyczne, działanie środków chemicznych lub czynniki mechaniczne, np. ostre krawędzie, olej, lód itp.) odradza się używanie mechanizmu samozaciskowego.

4.3. Przed wspinaczką lub w jej trakcie sprawdź wzrokowo szynę pod kątem kompletności i prawidłowego stanu.

4.4 Styki szyny muszą być mocno przymocowane, a odległość między nimi musi wynosić maks. 3,0 mm.

Podczas wspinaczki pochyl się w uprząży lekko do środka (ściągnięcie pleców do tyłu, rys. 4.1) — w ten sposób hak zaczepowy będzie odblokowany.

Wspinaj się lub schodź równomiernie i spokojnie, prowadząc hak zaczepowy. Dłoń nie może jednak wtedy leżeć na absorberze/karabinku!

Unikaj bocznego ukośnego obciążenia haka zaczepowego!

Aby znaleźć się w pozycji siedzącej/wiszącej w uprzęży, można ręcznie przesunąć hak zaczepowy w górę i go zablokować. Jest to pomyślane do krótkich przerw na odpoczynek, lecz nie do pracy ani wspinaczki.



UWAGA: Hak zaczepowy musi zostać zablokowany, zanim użytkownik znajdzie się w pozycji wiszącej/siedzącej w uprzęży!

Zablokowany mechanizm zaczepowy można łatwo zluźnić poprzez podniesienie haka karabinku.

Haka zaczepowego nie wolno używać do pozycjonowania stanowiska pracy. W tym celu należy użyć osobnych mechanizmów środków ochrony indywidualnej (np. EN 358 i EN 354/355).

Przed zdjęciem haka zaczepowego należy zapewnić bezpieczne stanowisko na platformie, a w obszarze z ryzykiem upadku zabezpieczenie za pomocą absorbera (np. EN 354 / 355) w odpowiednim punkcie mocowania.

W przypadku korzystania przez kilka osób nie przekraczaj minimalnego odstępu wynoszącego 5 m.



Podczas pierwszego odcinka wspinaczki (< 3 m od podłoża) zalecana jest szczególna uwaga, ponieważ nie jest zapewniona ochrona przed upadkiem.

Również podczas prac na konstrukcjach należy zawsze zachowywać wymaganą przestrzeń pod stopami użytkownika. Zawsze używaj mechanizmu zgodnie z przeznaczeniem i w ramach podanych warunków eksploatacji.

PL

Użycie funkcji odblokowywania haka zaczepowego lub manipulowanie hakiem podczas wspinaczki lub schodzenia może negatywnie wpłynąć na bezpieczne działanie mechanizmu hamującego.

Poniżej haka zaczepowego nie mogą wisieć żadne przedmioty, jak np. torba z narzędziami.

5. PIELEGNACJA

- Zadbane środki ochrony i urządzenia zabezpieczające działają dłużej!
- Jeśli nie korzystasz z haka zaczepowego, wyjmij go z urządzenia samozaciskowego.
- Zabrudzone haki zaczepowe czyść wilgotną szmatką. Inne środki czyszczące są niedozwolone.
- Wilgotne haki zaczepowe wysusz na powietrzu, a nie za pomocą źródła ciepła.
- Haki zaczepowe nie mogą stykać się z agresywnymi środkami (np. oleje, tłuszcze, kwasy, rozpuszczalniki lub inne środki chemiczne).
- Nie używaj smaru; łożyska to stale smarowane łożyska kulkowe, ew. lekko nasmarować przeguby.

6. PRZECHOWYWANIE

Haki zaczepowe przechowuj w suchym miejscu, bez dostępu promieni słonecznych. Transportuj w odpowiedniej walizce lub torbie.

7. NAPRAWA

Napraw może dokonywać wyłącznie producent.

Natychmiast zaprzestań stosowania uszkodzonych lub obciążonych wskutek upadku urządzeń zabezpieczających, wyposażenia zabezpieczającego lub środków ochrony indywidualnej. Należy zlecić przeprowadzenie kontroli ekspertowi lub producentowi.

8. INSTRUKCJA EKSPLOATACJI I SZKOLENIE

Do korzystania ze środków ochrony indywidualnej zabezpieczających przed upadkiem użytkownik musi sporządzić instrukcję eksploatacji, która będzie zawierała wszystkie zadania wymagane do bezpiecznego stosowania, w szczególności zagrożenia wg oceny zagrożeń, procedury podczas stosowania środków ochrony indywidualnej i przy stwierdzonych brakach.

Musi być dostępny plan działań ratunkowych, w którym uwzględniono wszystkie możliwe awarie podczas pracy. Użytkownicy środków ochrony indywidualnej muszą zostać przeszkoleni zgodnie z instrukcją eksploatacji. Szkolenie należy przeprowadzać co najmniej raz w roku, a w razie potrzeby częściej.

Za sporządzenie dokumentacji i podanie wymaganych danych odpowiedzialne jest przedsiębiorstwo, do którego przynależy użytkownik.

9. REGULARNE KONTROLE

Regularne kontrole są wymagane, ponieważ bezpieczeństwo użytkownika zależy od sprawności i wytrzymałości wyposażenia. Zaleca się prowadzenie dokumentacji kontroli. Do tego celu firma SKYLOTEC oferuje oprogramowanie „HOMEBASE”.

Użytkownik musi zlecać ekspertowi, z dokładnym uwzględnieniem instrukcji producenta, kontrolę urządzenia samozaciskowego pod kątem prawidłowego stanu zgodnie z przepisami prawa, częstotliwością użycia, warunkami środowiskowymi i warunkami eksploatacji, w miarę potrzeb, ale przynajmniej co roku. Należy przy tym sprawdzić także czytelność oznaczeń na produkcie.

Használati



Alkalmazási hőmérséklet -30°C és 45°C között



Mászásvédelmi bekötési pont



Használati utasítás elolvasása



Vigyázat

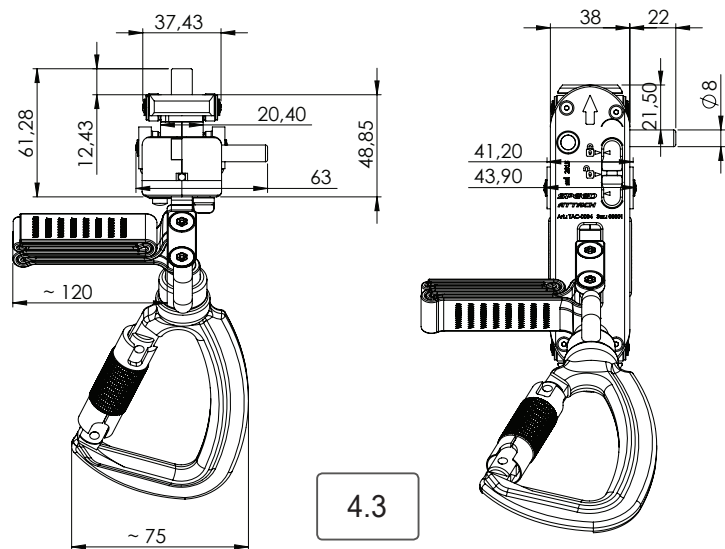


Betartandó távolság több személy általi használat esetén



Előírt haladási irány

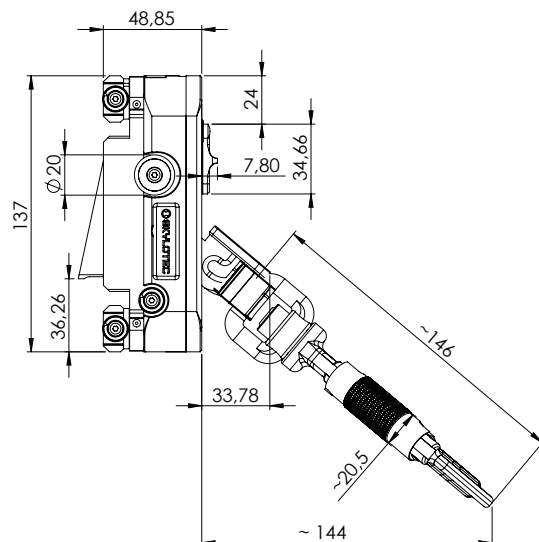
3.2



4.3

3.3

3.4



1. ÁLTALÁNOS INFORMÁCIÓK

Használat előtt olvassa el és értse meg a termékhez csatolt összes útmutatót.

A SPEED és SPEED ATTACH együtt haladó felfogókészülékek (az elnevezésük a továbbiakban: futók) egy rögzített létrával/sínnel összekapcsolva egy mászásvédelmi berendezést alkotnak, amely lehetővé teszi a magasan vagy mélyen elhelyezkedő munkahelyekhez való biztonságos fel- és lemászást.

Mindegyik futót legfeljebb egyetlen személy használhatja, a felhasználó súlya 50 kg és 150 kg között lehet. (Felhasználó súlya = a személy súlya felszereléssel és szerszámokkal együtt) A felhasználó súlya szerszámok és felszerelés nélkül nem lehet kevesebb, mint a minimális névleges terhelés.

Egy teljes rendszer alkotórészeit csak az adott rendszer komponenseivel szabad kicserélni.

A futókat fel kell tüntetni az adott mászásvédelmi rendszer típusábráján, és azokat csak ezzel a rendszerrel együtt szabad használni. Önhatalmú módosítások vagy javítások nem megengedettek.

Ha a futók levehetőek, akkor használat előtt azokat szabályszerűen vissza kell helyezni a rendszerre. A futó megfelelő beállítási iránya be van jelölve a készüléken. (Piktogram)

A rendszert mindig csak rendeltetésszerűen szabad használni.



A futókat mindig egy felfogóheveder (pl. EN 361) „A”-val jelölt elülső felfogószemére, rögzítési pontjára kell ráerősíteni. Tanúsítvánnyal rendelkező mászásvédelmi szemmel ellátott hevederek esetében ez külön jelöléssel van ellátva („A” betű létrával).

A karabinert erősítse rá a szemre. A karabiner automatikus bekattanása során ügyeljen a biztonságos záródásra (TRILOCK).

Az egyéni védőfelszerelések használatához Németországban figyelembe kell venni a német törvényes balesetbiztosításról szóló DGUV 112-198 és DGUV 112-199 irányelveket, valamint a helyi, ill. ágazati érvényű balesetmegelőzési előírásokat. Más országokban a megfelelő nemzeti munkavédelmi előírásokat kell figyelembe venni.

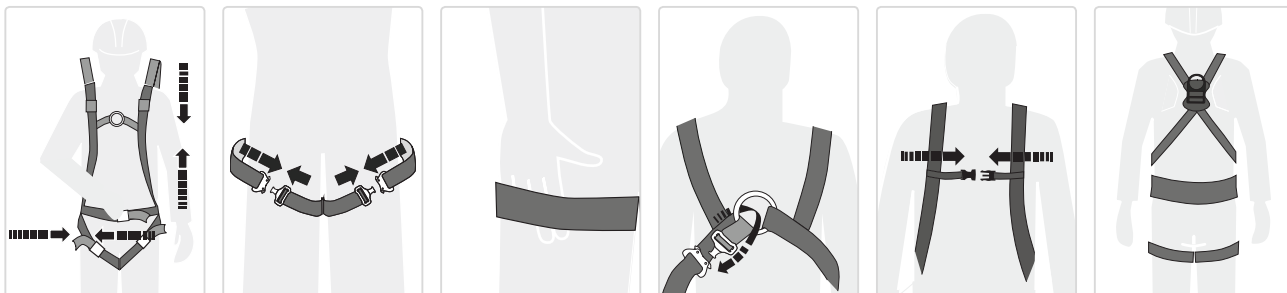
A mászásvédelmi felszerelést csak olyan személyek használhatják, akik a biztonságos használatra vonatkozóan kellő eligazítást kaptak, és megfelelő ismeretekkel rendelkeznek.

A mászás nem megengedett olyan fizikai állapotban és értesülések hatása alatt, amelyek normál esetben és vész helyzetben hátrányosan befolyásolhatják a felhasználó biztonságát. A mászásvédelmi rendszer és az azzal együtt használt egyéni védőfelszerelés szabályszerű állapotát szemrevételezéssel minden használat előtt ellenőrizni kell.

Vegye figyelembe a veszélyeket és a működést esetleg hátrányosan befolyásoló hatásokat, mint pl. éles szélek, hőmérsékletek, vegyi anyagok, elektromos vezetőképesség, vágások, ledörzsölődés, UV-fény és egyéb éghajlati feltételek.

Amennyiben a mászásvédelmi felszerelés továbbértékesítésre kerül egy másik országba, akkor a továbbértékesítő köteles a használati, karbantartási, rendszeres ellenőrzési és javítási útmutatásokat az adott ország nyelvén rendelkezésre bocsátani.

A felfogóheveder legyen mindig megfelelően beállítva, a pontos illeszkedés biztosítása érdekében. Laza állapotban ne használja a felfogóhevedert. Abban az esetben, ha a heveder a fel- vagy lemászás közben meglazul, akkor egy biztonságos pozícióban állítsa be újra megfelelően.





FIGYELEM! ÉLETVESZÉLY

Az összekötő alkatrész hosszát egy kötőelem beillesztésével vagy kivételével nem szabad bővíteni vagy rövidebbre venni.

A futók csak a meghatározott alkalmazási feltételek keretein belül, és a tervezett felhasználási célra használhatók.

Sérült vagy zuhanással megterhelt biztonsági berendezéseket, készülékeket vagy védőfelszereléseket azonnal ki kell vonni a használatból, és azokat egy szakértőnek vagy a gyártónak ellenőriznie kell.

A futó a személyi védőfelszerelés részét képezi, és csak egyetlen személy használhatja.

Amennyiben egy futó egy zuhanás miatt vagy más okok következtében megsérül, az eséstompító szalag beszakad, vagy annak védőburka hiányzik, ha a karabineren lévő jelző látható, vagy a 2. pontban felsorolt vizuális és működési ellenőrzések hibát jeleznek, vagy egyéb kétségek merülnek fel a biztonságos használatot illetően, akkor egy szakértőnek haladéktalanul ellenőriznie kell a felszerelést, és szükség esetén meg kell javítania azt.

Az élettartam a használat gyakoriságától és a környezeti feltételektől függ. A futók korlátozás nélkül használhatók addig, amíg a vizuális és működési ellenőrzéseken (3.) megfelelnek. Azonban az eséstompító szalag, valamint a gumigörgők ki vannak téve öregedésnek, és optimális tárolás esetén legkésőbb 6 év után ki kell cserélni azokat.

Kompatibilitás

Felfogókészülék	Vezetés	
	TAC-0010	TAC-0020
SPEED	X	X
SPEED ATTACH	X	X

A különböző gyártók létráival való kombinálás megengedett, amennyiben a kombináció működőképessége az EN 353-1 szerint igazolásra került. A más rendszerekkel való kompatibilitásról kérjen információkat a SKYLOTEC cégtől! A tanúsítványok kizárólag a mászásvédelmi rendszerre vonatkoznak. A tanúsítási eljárás során a rendszer lerögzítése nem lett figyelembe véve

2. VIZUÁLIS ÉS MŰKÖDÉSI ELLENŐRZÉS A HASZNÁLAT ELŐTT

2.1 Ellenőrzés a sérülések, repedések, deformálódások tekintetében

2.2 A biztonsági horog kifordulása a kioldókar működtetésekor.

2.3 Az ujjával emelje fel a biztonsági horgot, ha a kioldókar nincsen működtetve, a biztonsági horgoknak szabadon és könnyen kell mozognia.

2.4 A gumikerekeket egyszerre húzza / nyomja a karabinerhez, a mechanizmusnak szabadon kell mozognia, és a rugó által visszanyomódnia. Kirugózott állapotban, a görgő és a ház közötti belső méret 5,3 mm (SPEED) és 3,3 mm (SPEED-ATTACH).

3. AZ EGYÜTT HALADÓ FELFOGÓKÉSZÜLÉKEK HASZNÁLATA



FIGYELEM: A mászásvédelmi berendezés használata előtt biztonságos álló helyzetet kell elfoglalni egy emelvényen, és zuhanásveszélyes területen biztosítást kell alkalmazni egy megfelelő rögzítési pontra erősített eséscsillapító segítségével (pl. EN 354 / 355).

3.1 A futó behelyezése a sínbe a mászási útvonal elején

A futót a mászásvédelmi sín adott végénél vagy a levételi helynél csúsztassa be a sínprofilba, és az oldható mászási záron lévő rögzítő csapszeg kioldásával vezesse be a mászási útba.

A mászási zár és a futón elhelyezkedő biztosítópecek meggátolja a helytelen irányba történő behelyezést. A futó felső részén lévő nyíl jelzi a helyes beállítást, és mindig felfelé kell mutatnia.

Végezze el a működési ellenőrzést (3.3. ábra)

3.2 A futót (csak SPEED ATTACH) helyezze rá a sín tetszőleges helyére

3.2.1 Tehermentesítse a futót

3.2.2 A kireteszelő gombot nyomja meg és rövid ideig tartsa lenyomva

3.2.3 A tolózárát tolja felfelé és engedje el a kireteszelő gombot
(Tengelyek 90°-kal elfordulnak, és a kireteszelő gomb bekattan, figyeljen a jelölésre)

3.2.4 A futót helyezze be a C-profilsín hornyába

3.2.5 A kireteszelő gombot ismételten nyomja meg és rövid ideig tartsa lenyomva

3.2.6 A tolózárát tolja lefelé és engedje el a kireteszelő gombot
(Tengelyek 90°-kal elfordulnak, és a kireteszelő gomb bekattan, figyeljen a jelölésre)

Végezze el a működési ellenőrzést (3.3. ábra)

A futó levétele a felhelyezéshez hasonló módon történik, csak fordított sorrendben.

A futó helytelen módon (fordított irányban) történő felhelyezése a szerkezetből adódóan kizárt, és nem reteszeltethető be. A futó felső részén lévő nyíl jelzi a helyes beállítást, és mindig felfelé kell mutatnia.

3.3 Működés ellenőrzése a sínbe helyezve:

- A) Vízszintesen kihúzott karabiner és lassú fel- és lefelé történő mozdulat esetén a futónak rendesen kell haladnia a sínben.
- B) Ha hirtelen mozdulatot végez lefelé, vagy elengedi a készüléket, annak zárnia kell!
- C) (csak SPEED ATTACH) A futót a karabinernél fogva kézzel húzza lefelé, amíg a futó be nem kattant a sínben. Ez a művelet a működés ellenőrzésére, ugyanakkor a nyitási mechanizmus ellenőrzésére is szolgál. Ezen kívül, ez az eljárás a tengelyek biztonságos reteszelését is biztosítja. Tökéletesen reteszelt tengelyek esetén, a futó felső részén a jelzőablakban egy teljes zöld pont látható.

4. A MÁSZÁSVÉDELMI BERENDEZÉS HASZNÁLATA



4.1 Vegye figyelembe az alkalmazási hőmérsékleteket (-30°C és +45°C között)

4.2 Rendkívüli feltételek esetén

(ezek lehetnek éghajlati feltételek, vegyszerek hatásai vagy mechanikai hatások, pl. éles szélek, olaj, jég, stb.) a mászásvédelmi rendszer használata nem javasolt

4.3 A mászás előtt / alatt szemrevételezéssel ellenőrizze a sínek és a létrarögzítések teljességét és kifogástalan állapotát

4.4 A sínek ütközői legyenek szilárdan rögzítettek, és az ütközők közötti távolság nem haladhatja meg a 3,0 mm-t.

Mászás során enyhén dőljön hátra a felfogóhevederben (hátrahúzás 4.1 ábra), és a futót ily módon tartsa kireteszelve.

Egyenletesen és nyugodtan másszon felfelé vagy lefelé, és a futó is haladjon Önrel együtt. Eközben azonban ne tartsa a kezét az eséstompító szalagon / karabineren!

Kerülni kell a futóra ható oldalsó, ferde irányú terheléseket!

A felfogóhevederben egy ülő/függő pozíció elérése érdekében, a futó kézzel feltolható és blokkolható. Ez a funkció azonban csak rövid pihenési szünetekhez használható, a mászási útvonalon történő munkavégzéshez nem.



FIGYELEM: A futónak blokkolnia kell, mielőtt felveszi az ülő/függő helyzetet!

A rögzített felfogókészülék könnyen kioldható a karabinerhorog felemelésével.

A futók nem használhatók a munkahely pozícionálására. Ehhez használjon külön védőfelszerelés (PSA) rendszereket (pl. EN 358 és EN 354/355).

A futó levétele előtt biztonságos álló helyzetet kell elfoglalni egy emelvényen, és zuhanásveszélyes területen biztosítást kell alkalmazni egy megfelelő rögzítési pontra erősített esésállapító kötéll segítségével (pl. EN 354 / 355).



Amennyiben több személy egyidejűleg használja a rögzített létrát, a minimális távolságuk nem lehet 5 méternél kevesebb.

Az első mászási méterek alatt (<3m az állási felülettől) különösen oda kell figyelni, mert nincsen biztosítva becsapódás elleni védelem.

Szerkezetek fölött végzett munkálatok során szintén figyelni kell, hogy mindig legyen elég szabad tér a felhasználó lába alatt. A rendszert csak rendeltetésszerűen, és a meghatározott alkalmazási feltételek szerint szabad használni.

A futó kireteszelő funkciójának aktiválása, ill. a futóval való foglalkozás felmászás vagy lemászás közben akadályozhatja a fékező szerkezet biztonságos működését.

A futó alatt nem lehetnek tárgyak, pl. szerszámtáskák a testre akasztva.

5. GONDOZÁS

- A gondozott védőfelszerelések és biztonsági berendezések tovább tartanak!
- Ha nem használja a futót, akkor vegye le a mászásvédelmi berendezésről.
- A szennyezett futót tisztítsa meg egy nedves törülkövel. Egyéb tisztítószerek nem engedélyezettek.
- A nedves futót levegőn szárítsa meg, és ne hőforrás segítségével.
- A futó ne érintkezzen agresszív anyagokkal (pl. olajok, zsírok, savak, oldószerek, vagy egyéb vegyszerek)
- Ne használjon kenőzsírt; a csapágyak tartós kenéssel ellátott golyóscsapágyak, a csuklókat adott esetben kicsit olajozza be.

6. TÁROLÁS

A futókat száraz helyen és fénytől védve kell tárolni

A szállítás a készülék ládájában vagy tartójában történik

7. JAVÍTÁS

A készüléken javításokat csak a gyártó végezhet.

Sérült vagy zuhanással megterhelt biztonsági berendezéseket, készülékeket vagy védőfelszereléseket azonnal ki kell vonni a használatból, és azokat egy szakértőnek vagy a gyártónak ellenőriznie kell.

8. HASZNÁLATI UTASÍTÁS ÉS ELIGAZÍTÁS

A zuhanásgátló személyi védőfelszerelés (PSA) alkalmazásához az üzemeltetőnek össze kell állítania egy használati útmutatót, amely tartalmazza a biztonságos használathoz szükséges összes adatot, különösen a kockázatfelmérésben meghatározott veszélyeket, a magatartási szabályokat a védőfelszerelés alkalmazása során és a megállapított hibák, hiányosságok esetén. Rendelkezésre kell állnia egy mentési intézkedési tervnek, amelyben a munkavégzés során előforduló, minden lehetséges vészhelyzetet figyelembe kell venni. A védőfelszerelés felhasználóinak eligazítást kell kapniuk a használati útmutató alapján. Eligazítást évente legalább egyszer, de szükség esetén többször is kell tartani.

A dokumentáció elkészítéséért és a szükséges adatok bejegyzéséért az a vállalat felelős, amelyhez a felhasználó tartozik.

9. RENDSZERES ELLENŐRZÉSEK

Rendszeres vizsgálatok szükségesek, a felhasználó biztonsága a felszerelés hatásosságától és tartósságától függ. A vizsgálatokról ajánlatos egy dokumentációt vezetni. A SKYLOTEC erre a célra a „HOMEBASE“-t kínálja.

Az üzemeltető köteles a mászásvédelmi berendezés és a futók kifogástalan állapotát egy hozzáértő személlyel megvizsgáltatni a törvényi előírásoknak, a használat gyakoriságának, a környezeti feltételeknek és az üzemi viszonyoknak megfelelően szükség szerint, de évente legalább egyszer, a gyártó útmutatóinak pontos figyelembe vételével. Ennek során ellenőrizni kell a termékjelzés olvashatóságát is.

Návod



Teplota použití -30 °C až 45 °C



Oko zachycovače



číst návod k obsluze



Upozornění

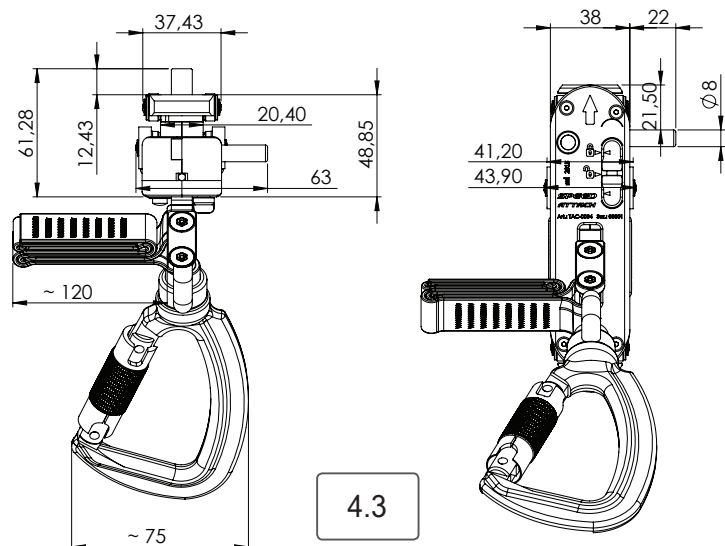


Doporučený odstup při využití větším počtem osob



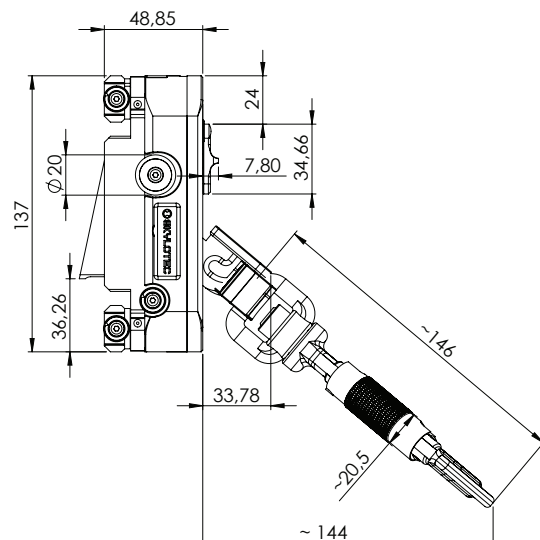
Předepsaný směr chodu

3.2



3.3

3.4



CZ

1. VŠEOBECNÉ INFORMACE

Před použitím je důležité přečíst a porozumět všem návodům, které jsou přiloženy k tomuto výrobku.

Pohyblivá zachycovací zařízení SPEED a SPEED ATTACH (dále jen jezdcí) představují ve spojení s nepohyblivým žebříkem/kolejnici ochranné zařízení proti pádu a umožňují bezpečné stoupaní nebo sestupování k vysoko nebo nízko položených pracovištím.

Každý jezdec může být využit max. jednou osobou s uživatelskou váhou od 50 do 150 kg. (Uživatelská váha = osoba včetně vybavení a nářadí) Váha uživatele bez nářadí a vybavení přitom nesmí být nižší než minimální jmenovitá zátěž.

Součásti kompletního systému smí být nahrazeny pouze součástmi tohoto systému.

Jezdci musí být uvedeni na typovém štítku dotčeného ochranného systému proti pádu a smí být použity pouze s tímto systémem. Svévolné změny nebo opravy nejsou povolené.

Pokud lze jezdce snímat, je nutné je před použitím opět řádně nasadit na systém. Správné srovnání jezdce je označeno na přístrojích. (piktogram)

Systém musí být používán vždy jen v souladu s určením.



Jezdci musí být vždy zavěšeni na zachytávacím oku zachytávacího pásu (např. EN 361), které je označeno písmenem „A“. Pásky s certifikovaným okem zachycovače jsou speciálně označeny (A s žebříkem).

K tomu zavěste karabinu na oko. Dbejte na bezpečné zablokování (TRILOCK) při automatickém zapadnutí karabiny.

Pro použití OOP jsou v Německu platné směrnice DGVU 112-198 a DGVU 112-199 německého zákonného úrazového pojištění a místní popř. odvětvové bezpečnostní předpisy. V jiných zemích je třeba respektovat odpovídající národní předpisy bezpečnosti práce.

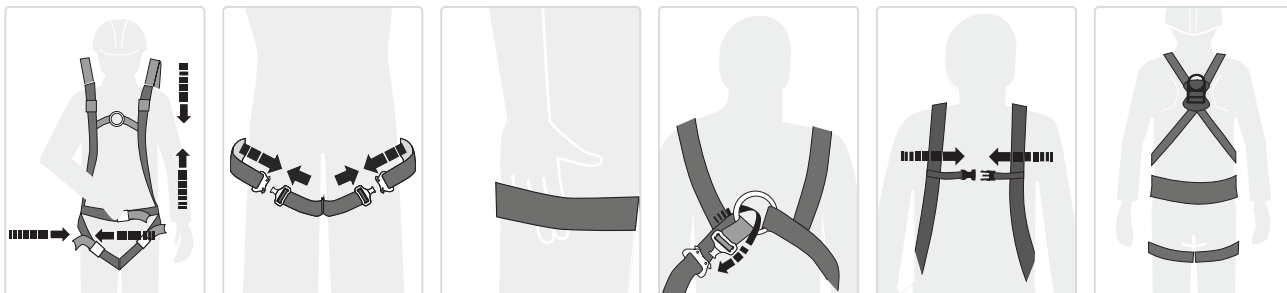
Zachycovací vybavení proti pádu smí být použito pouze osobami, které jsou proškoleny k jeho bezpečnému používání a mají odpovídající znalosti.

Není povoleno stoupaní v tělesném stavu a kondici, která by ohrožovala bezpečnost uživatele v normálním a nouzovém případě. Před každým použitím ochranného systému proti pádu a spolu s ním použitých OOP je třeba vizuální kontrolou zkontrolovat jejich řádný stav.

Dávejte pozor na ohrožení a možné poškození funkce vlivem ostrých hran, teplot, chemických látek, elektrické vodivosti, pořezání, oděru, UV záření a dalších klimatických podmínek.

Pokud je vybavení pro ochranu proti pádu prodáváno dále v jiné zemi, musí prodejce poskytnout návod pro použití, údržbu, pravidelnou kontrolu a opravy v jazyce dané země.

Zachytávací pás by měl být neustále správně nastaven, aby bylo zajištěno přesné usazení. Zachytávací pás by neměl být používán v povoleném stavu, a pokud se pás během stoupaní či sestupování povolí, měl by být znovu z bezpečné pozice správně nastaven.





POZOR OHROŽENÍ ŽIVOTA

Délka jednotlivých spojovacích dílů nesmí být prodlužována nebo zkracována připojením nebo ubráním spojovacího prvku.

Jezdce je možné použít pouze v rámci stanovených podmínek použití a pro předpokládaný účel použití.

Poškozená nebo pádem zatížená bezpečnostní zařízení, přístroje nebo vybavení je nutné ihned stáhnout z používání a musí následovat kontrola znalcem nebo výrobcem.

Jezdci jsou součástí osobní ochranné výbavy a smí být používány pouze jednou osobou.

Pokud je jezdec poškozený pádem nebo z jiných důvodů, je roztržený pásový tlumič pádu nebo chybí jeho ochranný obal, je viditelný indikátor na karabině, vybavení neprošlo vizuální a funkční kontrolou dle bodu 2 nebo existují pochybnosti o bezpečném používání, je nutné nechat vybavení ihned zkontrolovat znalcem a případně ho opravit.

Životnost závisí na četnosti používání a podmínkách okolí. Dokud jezdci projdou vizuální a funkční kontrolou (3), mohou být používány bez omezení. Pásový tlumič pádu i pryžové válečky ale podléhají stárnutí a musí být při optimálním skladování vyměněny nejpozději po 6 letech.

Kompatibilita

Zachycovací zařízení	Vedení	
	TAC-0010	TAC-0020
SPEED	X	X
SPEED ATTACH	X	X

Kombinace s žebříky různých výrobců je přípustná, pokud je prokázána funkčnost kombinace podle normy EN 353-1. Pro informace o kompatibilitě s dalšími systémy kontaktujte SKYLOTEC! Certifikace se týká výlučně systému k ochraně proti pádu z výšky. Kotvení tohoto systému přitom nebylo zohledněno.

2. VIZUÁLNÍ A FUNKČNÍ KONTROLA PŘED POUŽITÍM

2.1 Kontrolujte poškození, trhliny a deformace

2.2 Vykývněte závěrný hák při současné manipulaci s vysouvací pákou.

2.3 Zdvihněte závěrný hák prstem, pokud není manipulováno s vysouvací pákou, musí se závěrný hák pohybovat volně a lehce.

2.4 Táhněte/tlačte gumová kolečka současně ke karabině, mechanika se musí volně pohybovat a nechat se z pružiny zatlačit zpět. Čistý rozměr v roztaženém stavu mezi válcem a krytem 5,3 mm (SPEED) a 3,3 mm (SPEED-ATTACH).

3. POUŽITÍ SOUBĚŽNÝCH ZACHYCOVACÍCH ZAŘÍZENÍ



POZOR: Před použitím ochranného zařízení proti pádu musí být zajištěno bezpečné postavení na základně a v oblasti ohrožené pádem bezpečnost pomocí tlumičů pádu (např. EN 354/355) na vhodném nárazovém bodě.

3.1 Nasazení jezdce do kolejnice na začátku stoupání

Nasuňte jezdce do profilu kolejnice na libovolný konec stoupací kolejnice nebo v místě odebrání a zaveďte ho uvolněním bezpečnostního kolíku uvolnitelné koncové zarážky do dráhy stoupání.

Díky koncové zarážce a bezpečnostnímu čepu na jezdci je znemožněno nasazení ve špatném směru. Šipka na horní straně jezdce ukazuje správné směřování a musí neustále ukazovat nahoru.

Proveďte kontrolu funkce (obr. 3.3)

3.2 Nasaďte jezdce (jen SPEED ATTACH) na libovolné místo na kolejnici

3.2.1 Uvolněte jezdce

3.2.2 Stiskněte odblokovací knoflík a krátce ho podržte

3.2.3 Posuňte zarážku směrem nahoru a uvolněte odblokovací knoflík (osy se otočí o 90° a odblokovací knoflík se zablokuje, dbejte na značení)

3.2.4 Nasaďte jezdce do drážky kolejnice C

4.4.2 Znovu stiskněte odblokovací knoflík a krátce ho podržte

3.2.6 Posuňte zarážku směrem dolů a uvolněte odblokovací knoflík (osy se otočí o 90° a odblokovací knoflík se zablokuje, dbejte na značení)

Proveďte kontrolu funkce (obr. 3.3)

Sejmutí jezdce probíhá stejně jako nasazení, ale v opačném pořadí.

Špatné nasazení (opačný směr) jezdce je konstrukčně vyloučeno a jezdce není možné zablokovat. Šipka na horní straně jezdce ukazuje správné směřování a musí neustále ukazovat nahoru.

3.3 Funkční kontrola při nasazení do kolejnice:

A) V případě horizontálně tažené karabiny a pomalého pohybu nahoru a dolů musí jezdec procházet čistě kolejnicí.

B) Při trhavém pohybu dolů nebo uvolnění se musí jezdec zablokovat!

C) pouze (SPEED ATTACH) Stáhněte jezdce ručně na karabině dolů, až zapadne do kolejnice. To slouží k funkční kontrole a současně ke kontrole otvíracího mechanismu. Kromě toho tento postup zajišťuje bezpečné zablokování os. V případě kompletně zablokováných os je na horní straně jezdce v indikačním okně rozeznatelný zelený bod.

CZ

4. POUŽITÍ ZAŘÍZENÍ PROTI PÁDU



4.1 Respektujte teploty pro použití (-30 °C až +45 °C)

4.2 V případě extrémních podmínek

(Může se jednat o klimatické podmínky, vliv chemikálií nebo mechanické vlivy, např. ostré hrany, olej, led atd.) nedoporučujeme použití systému k ochraně proti pádu z výšky

4.3 Před/během stoupání zkontrolujte pomocí vizuální kontroly úplnost a bezvadný stav kolejnic a upevnění žebříku

4.4 Styky kolejnic musí být pevně spojeny a vzdálenost mezi styky musí být max. 3,0 mm.

Při stoupání se lehce opřete o zachytávací pás (zaklonění obr. 4.1) a tímto způsobem udržujte jezdce v odblokovaném stavu.

Stejněměrně vystupujte nahoru a sestupujte a táhněte s sebou jezdce. Nepokládejte ale přitom ruku na pásový tlumič pádů/karabinu!

Vyhnete se postrannímu šikmému zatížení jezdce!

Pro dosažení sedu nebo zavěšení v zachytávacím pásu je možné jezdce manuálně posunout nahoru nebo zablokovat. Tato poloha je určena jen pro krátké přestávky pro odpočinek, ale ne pro práci během trasy stoupání.



POZOR: Jezdec musí být zablokován dříve, než se zavěsíte/posadíte do zachytávacího pásu!

Zablokované zachytávací zařízení je možné lehce uvolnit zvednutím háku karabiny.

Jezdci nesmí být používáni jako prostředky pro práce ve výšce. K tomu je nutné použít zvláštní OOP systémy (např. EN 358 a EN 354/355).

Před sejmutím jezdce musí být zajištěno bezpečné postavení na základně a v oblasti ohrožené pádem bezpečnost pomocí tlumičů pádu (např. EN 354/355) na vhodném nárazovém bodě.



V případě využití více osobami nesmí být minimální odstup nižší než 5 m.

Během prvních metrů stoupaní (< 3 m od plochy stání) je nutné věnovat zvláštní pozornost, protože není zajištěna ochrana proti nárazu.

Rovněž při práci nad konstrukcemi vždy dbejte na volný prostor pod nohama uživatele.

Systém musí být používán vždy jen v souladu se svým určením a v rámci stanovených podmínek použití.

Aktivace odblokovací funkce jezdce, popř. manipulace s jezdcem během vystupování a sestupování, může omezit bezpeční fungování brzdného mechanismu.

Pod jezdcem před tělem nesmí viset žádné předměty jako např. brašny na nářadí.

5. PÉČE

- Udržované bezpečnostní vybavení a výstroj vydrží déle!
- Při nepoužívání sundejte jezdce ze zařízení proti pádu.
- Očistěte zašpiněné jezdce vlhkým hadrem. Jiné čisticí prostředky nejsou povoleny.
- Vlhké jezdce sušte na vzduchu, ne pomocí zdrojů tepla.
- Zamezte kontaktu jezdce s agresivními látkami (např. olej, tuk, kyseliny, rozpouštědla nebo jiné chemikálie)
- Nepoužívejte mazivo; ložiska jsou trvale namazaná kuličková ložiska, klouby případně lehce namažte olejem.

6. SKLADOVÁNÍ

Skladujte jezdce v suchu a chráněné před světlem

Přeprava v nástrojovém kufru nebo vaku

7. OPRAVY

Opravy smí provádět pouze výrobce.

Poškozená nebo pádem zatížená bezpečnostní zařízení, přístroje nebo vybavení je nutné ihned stáhnout z používání a musí následovat kontrola znalcem nebo výrobcem.

8. PROVOZNÍ POKYNY A INSTRUKTÁŽ

Pro použití osobních ochranných prostředků (OOP) proti pádu musí provozovatel vytvořit provozní pokyny, které obsahují všechny údaje nutné pro bezpečné používání, zvláště nebezpečí dle zjištění rizik, chování při použití OOP a v případě zjištěných nedostatků.

K dispozici musí být plán záchranných opatření, ve kterém jsou zohledněny všechny možné nouzové případy. Uživatelé OOP musí být proškoleni dle provozních pokynů. Proškolení musí být provedeno jednou ročně, v případě potřeby častěji.

Za sestavení dokumentace a zanesení požadovaných údajů je odpovědný podnik, ke kterému patří uživatel.

9. PRAVIDELNÉ KONTROLY

Pravidelné kontroly jsou nutné, bezpečnost uživatele závisí na účinnosti a trvanlivosti vybavení. Doporučujeme vést dokumentaci o kontrolách. Firma SKYOLETEC nabízí za tímto účelem „HOMEBASE“.

Provozovatel musí v souladu se zákonnými předpisy, četností používání, podmínkami prostředí a provozními podmínkami nechat provést minimálně jednou ročně kontrolu bezvadného stavu ochranného zařízení proti pádu znalcem a se zohledněním návodu výrobce. Přitom je nutné provést i kontrolu čitelnosti označení výrobku.

Instrucțiunile



Temperatura de utilizare -30°C până la 45°C



Ureche pentru protecție la urcare



Citiți instrucțiunile de utilizare



Precauție

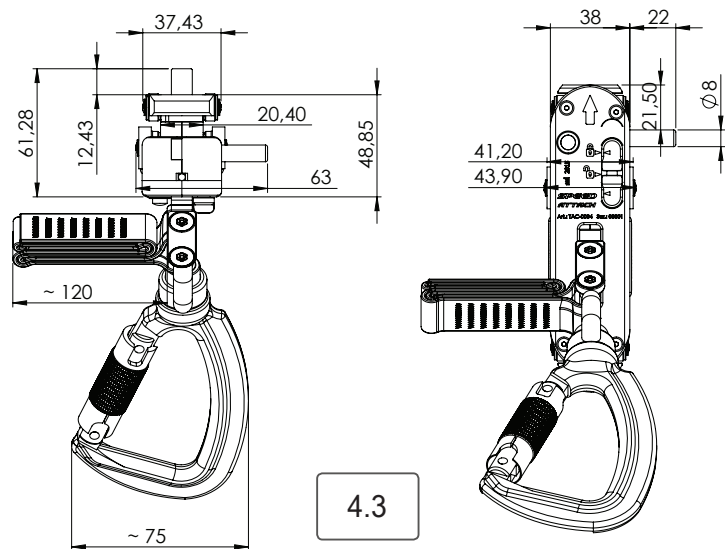


Distanța minimă de respectat la utilizarea de mai multe persoane



Direcția de rulare prescrisă

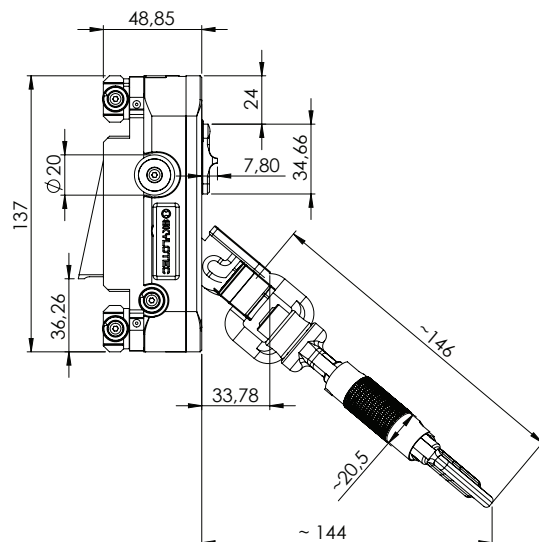
3.2



4.3

3.3

3.4



1. INFORMAȚII GENERALE

Citiți și înțelegeți toate instrucțiunile atașate produsului înainte de utilizarea acestuia.

Aparatele însoțitoare de prindere SPEED și SPEED ATTACH (denumite în continuare cursoare) reprezintă împreună cu o scară/șină un dispozitiv de protecție la urcare și permiu urcarea și coborârea sigură la și de la locurile de muncă înalte sau joase.

Fiecare cursor poate fi utilizat de max. o persoană, cu o greutate utilă de 50kg până la 150kg. (Greutatea utilizatorului = persoana, incl. echipamentul și uneltele) Greutatea utilizatorului fără unelte și echipament nu trebuie să depășească inferior sarcina nominală minimă.

Componentele unui sistem complet pot fi înlocuite numai cu componente ale sistemului respectiv.

Cursoarele trebuie să fie indicate pe plăcuța de fabricație a sistemului de protecție la cădere în cauză și trebuie utilizate numai împreună cu acesta. Modificările sau reparațiile din proprie inițiativă nu sunt admisibile.

În cazul în care cursoarele sunt detașabile este necesar ca înainte de utilizare acestea să fie montate în conformitate cu prescripțiile în sistem. Alinierea corectă a cursorului este marcată pe aparate. (Pictogramă)

Sistemul trebuie utilizat numai în conformitate cu destinația.



Cursoarele trebuie să fie fixate întotdeauna în urechea frontală de fixare marcată cu „A” în cadrul unei centuri de prindere (de ex. EN 361). În cazul centurilor cu ureche de protecție la cădere certificată, aceasta este marcată separat (A cu scară).

Astfel este posibilă prinderea carabinei de ureche. Acordați atenție la blocarea sigură (TRILOCK) la închiderea automată a carabinei.

Pentru utilizarea EPP în Germania este necesară respectarea directivelor DGUV 112-198 și DGUV 112-199 a prevederilor germane de protecție împotriva accidentelor, respectiv reglementările locale și profesionale referitoare la prevenirea accidentelor. În alte țări trebuie respectate prescripțiile naționale corespunzătoare de protecție a muncii.

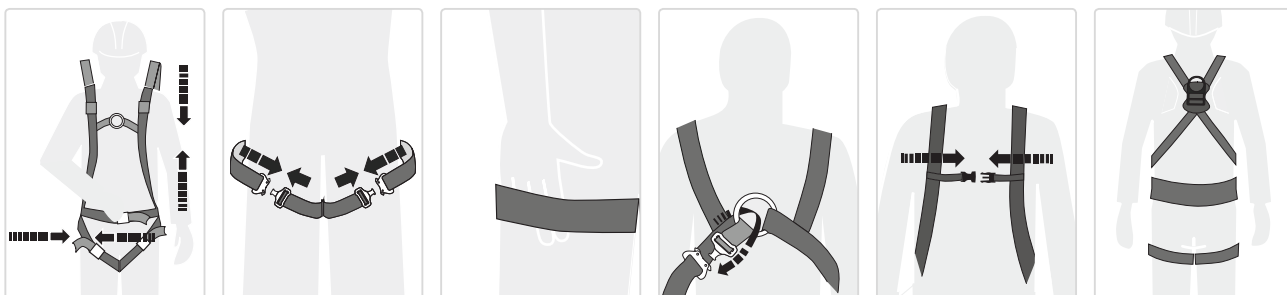
Echipamentul de protecție la cădere trebuie utilizat numai de persoanele, care au fost instruite în utilizarea sigură a acestuia și trebuie să dispună de cunoștințele necesare.

Este interzisă urcarea în stări fizice sau contexte, care pot afecta în mod normal, dar și în situații excepționale, securitatea utilizatorului. Înainte de fiecare utilizare, sistemul de protecție la cădere și EPP trebuie verificate prin intermediul unui control vizual cu privire la starea conformă cu prescripțiile.

Acordați atenție pericolelor și posibilelor influențe negative asupra funcționării, ca urmare a acțiunii marginilor ascuțite, a temperaturilor, a substanțelor chimice, a conductibilității electrice, a tăieturilor, fricțiunii, razelor UV și a altor condiții climaterice.

În cazul în care echipamentul de protecție la cădere este vândut mai departe într-o altă țară, este necesar ca revânzătorul să pună la dispoziție instrucțiunile de utilizare, de întreținerea generală, de verificare regulată și de revizie în limba națională respectivă.

Centura de prindere trebuie să fie întotdeauna reglată corespunzător, pentru a asigura așezarea perfectă. Centura de prindere nu trebuie utilizată dacă este largă, iar dacă aceasta se slăbește pe parcursul urcării sau a coborârii, ea trebuie reglată din nou dintr-o poziție sigură.





ATENȚIE, PERICOL DE MOARTE

Lungimea elementului individual de îmbinare poate fi extinsă sau redusă prin adăugarea sau eliminarea unui element de îmbinare.

Cursoarele trebuie utilizate numai în cadrul condițiilor de utilizare stabilite și pentru scopul de utilizare prevăzut.

Dispozitivele, aparatele de siguranță sau echipamentele de protecție deteriorate sau solicitate prin cădere trebuie eliminate imediat din utilizare și trebuie controlate de un expert sau de către producător.

Cursoarele sunt o parte a echipamentului personal de protecție și trebuie utilizate numai de o singură persoană.

În cazul în care un cursor este deteriorat în cădere sau este deteriorat din alte motive, în cazul în care un amortizor de cădere al benzii este rupt sau în cazul în care îi lipsește carcasa de protecție, în cazul în care indicatorul de pe carabină este vizibil sau în cazul în care funcția de vizualizare și funcționare de la punctul 2 nu este respectată sau în cazul în care există alte dubii legate de utilizarea în condiții de siguranță, echipamentul trebuie controlat imediat de un expert și trebuie reparat dacă este cazul.

Durata de serviciu depinde de frecvența de utilizare și de condițiile ambiante. Atâta timp cât controlul vizual și funcțional (3) este îndeplinit, cursoarele pot fi utilizate pe perioadă nedeterminată. Amortizorul de cădere al benzii, precum și rolele de cauciuc sunt însă supuse unui proces de îmbătrânire și trebuie înlocuite în cazul unei depozitări optime cel târziu după 6 ani.

Compatibilitate

Aparatul de prindere	Ghidajul	
	TAC-0010	TAC-0020
SPEED	X	X
SPEED ATTACH	X	X

Combinarea cu scări ale diferiților producători este admisibilă, în măsura în care fiabilitatea combinației a fost certificată conform EN 353-1. Pentru informații referitoare la compatibilitatea cu celelalte sisteme vă rugăm să contactați SKYLOTEC! Certificările se referă exclusiv la sistemul de protecție la cădere. Ancorarea acestui sistem nu a fost luată în calcul în acest context.

2. CONTROLUL VIZUAL ȘI FUNCȚIONAL ÎNAINTE DE UTILIZARE

2.1 Verificați cu privire la deteriorări, fisuri, deteriorări

2.2 Deschiderea prin rabatare a cârligului de fixare la acționarea manetei de declanșare.

2.3 Ridicați cârligul de fixare cu degetul, dacă nu este acționată maneta de declanșare, cârligul de fixare trebuind să se poată mișca liber și ușor.

2.4 Trageți / apăsați roțile de cauciuc simultan către carabină, sistemul mecanic trebuind să se deplaseze liber și să poată fi tras înapoi de arc. 5,3mm (SPEED) și 3,3mm (SPEED-ATTACH) spațiu în stare deschisă, între rolă și carcasă.

3. UTILIZAREA CU APARATELE DE PRINDERE ÎNSOȚITOARE



ATENȚIE: Înainte de utilizarea dispozitivului de protecție la cădere trebuie asigurată stabilitatea pe o platformă și în zona cu pericol de cădere o asigurare prin intermediul unui amortizor de cădere (de ex. EN 354 / 355) într-un punct de prindere adecvat.

3.1 Introduceți cursoarele în zona inițială de urcare în șină

Introduceți cursoarele la capătul corespunzător al șinei de protecție la urcare sau într-una dintre zonele de extragere ale profilului șinei și ghidați-le prin intermediul desfacerii bolțului de siguranță de pe blocajul de urcare în traseul de urcare.

Prin intermediul blocajului de urcare și a știftului de siguranță montat în cursor este prevenită introducerea în direcția greșită. Săgeata de pe partea superioară a cursorului indică alinierea corectă și trebuie să fie orientat întotdeauna în sus.

Efectuați controlul funcționării (Fig. 3.3)

3.2 Aplicați cursorul (numai SPEED ATTACH) într-o locație aleatorie pe șină

3.2.1 Detensionați cursorul

3.2.2 Apăsăți butonul de deblocare și mențineți-l scurt apăsat

3.2.3 Împingeți cursorul în sus și eliberați butonul de deblocare
(Axele se rotesc cu 90° și butonul de deblocare se fixează, respectați marcajul)

3.2.4 Introduceți cursorul în canelura șinei C

3.2.5 Apăsăți butonul de deblocare din nou și mențineți-l scurt apăsat

3.2.6 Împingeți cursorul în jos și eliberați butonul de deblocare
(Axele se rotesc cu 90° și butonul de deblocare se fixează, respectați marcajul)

Efectuați controlul funcționării (Fig. 3.3)

Îndepărtarea cursorului se realizează ca și aplicarea, dar în succesiune inversă.

O aplicare greșită (direcția greșită) a cursorului este exclusă din punct de vedere constructiv și el nu poate fi blocat. Săgeata de pe partea superioară a cursorului indică alinierea corectă și trebuie să fie orientat întotdeauna în sus.

3.3 Controlul funcționării după introducerea în șină:

A) Atunci când carabina este trasă orizontal și se efectuează mișcări lente în sus și în jos, cursorul trebuie să ruleze liber în șină.

B) În cazul unor mișcări bruște în jos sau la eliberare, cursorul trebuie să se blocheze!

C) (numai SPEED ATTACH) Trageți cursorul manual în jos, cu ajutorul carabinei, până ce cursorul se fixează în șină. Aceasta este utilizată pentru controlul funcționării și pentru controlul simultan al mecanismului de deschidere. Suplimentar, acest proces asigură blocarea sigură a axelor. În cazul unor axe blocate complet, partea superioară a cursorului poate fi recunoscută în fereastra indicatoare sub forma unui punct verde complet.

4. UTILIZAREA DISPOZITIVULUI DE PROTECȚIE LA URCARE



4.1 Respectați temperaturile de utilizare (-30°C până la +45°C)

4.2 În cazul temperaturilor extreme

Acestea pot fi condiții climaterice, acțiuni ale substanțelor chimice sau influențe mecanice, de ex. muchii ascuțite, ulei, gheață, etc.), situație în care nu este recomandată utilizarea sistemului de protecție la cădere

4.3 Verificați șina și sistemul de fixare al scării înainte de / pe parcursul urcării cu privire la completitudine și starea impecabilă prin intermediul unui control vizual.

4.4 Joncțiunile cap la cap ale șinei trebuie să fie fixate ferm și distanța dintre joncțiuni trebuie să fie de max. 3,0 mm.

La urcare înclinați-vă ușor în centura de siguranță (accesoriu spate fig. 4.1) și mențineți cursorul blocat în acest fel. Urcați sau coborâți uniform, lent și ghidați cursorul în paralel. În acest context nu lăsați mâna pe amortizorul de cădere al benzii/carabină!

Trebuie evitate solicitările oblice laterale asupra cursorului!

Pentru a putea atinge o poziție de așezare/suspendare în centura de siguranță este posibilă tragerea manuală în sus a cursorului și blocare acestuia. Această funcție este destinată numai pauzelor scurte de refacere, dar nu și pentru efectuarea lucrărilor în sau în apropierea căii de urcare.



ATENȚIE: Cursorul trebuie să fie blocat, înainte de a aplica/agăța centura de prindere!

Sistemul de prindere fixat se poate desface cu ușurință prin ridicarea cârligului cu carabină.

Cursoarele nu trebuie utilizate pentru poziționarea la locul de muncă. În acest scop trebuie utilizate sisteme EPP (PSA) separate (de ex. EN 358 și EN 354/355).

Înainte de demontarea cursorului trebuie asigurată stabilitatea pe o platformă și în zona cu pericol de cădere o asigurare prin intermediul unui amortizor de cădere (de ex. EN 354 / 355) într-un punct de prindere adecvat.



În cazul utilizării de mai multe persoane trebuie respectată o distanță minimă de 5 m.

Pe parcursul primilor metri de urcare (<3m de la suprafața de susținere) trebuie să aveți o grijă deosebită, deoarece siguranța la cădere nu este asigurată.

De asemenea, pe parcursul lucrărilor efectuate deasupra structurilor este necesar să asigurați spațiul liber necesar de sub picioarele utilizatorului.

Sistemul trebuie utilizat numai în conformitate cu destinația și în cadrul condițiilor de utilizare stabilite.

Activarea funcției de deblocare a cursorului, respectiv manevrarea cursorului pe parcursul urcării sau coborârii poate preveni funcționarea sigură a mecanismului de frânare.

Nu este permis ca obiectele, de ex. gențile de scule, să stea agățate sub cursor, în fața corpului.

5. ÎNGRIJIREA

- Echipamentele personale de protecție și dispozitivele de siguranță îngrijite țin mai mult!
- În caz de neutilizare, extrageți cursorul din dispozitivul de protecție la cădere.
- Cursoarele murdare trebuie curățate cu o lavetă umedă. Nu este permisă utilizarea unor agenți de curățare diferiți.
- Cursoarele umede trebuie uscate la aer, nu cu surse de căldură.
- Nu aduceți cursoarele în contact cu substanțele agresive (de ex. uleiuri, grăsimi, acizi, solvenți sau alte substanțe chimice)
- Nu utilizați grăsime; lagărele sunt rulmenți cu bile cu lubrifiere permanentă, dacă este cazul ungeți articulațiile ușor.

6. DEPOZITAREA

Depozitați cursoarele în locații uscate și protejate de lumină.

Transportul se efectuează în truse de unelte sau în geanta echipamentului

7. REPARAȚIA

Reparațiile trebuie efectuate numai de către producător.

Dispozitivele, aparatele de siguranță sau echipamentele de protecție deteriorate sau solicitate prin cădere trebuie eliminate imediat din utilizare și trebuie controlate de un expert sau de către producător.

8. INSTRUCȚIUNILE DE EXPLOATARE ȘI INSTRUCȚAJELE

Pentru utilizarea echipamentului personal de protecție (EPP) împotriva căderii, administratorul trebuie să redacteze instrucțiunile de exploatare, care conțin toate indicațiile necesare pentru utilizarea sigură, în special pericolele conform analizei de risc, comportamentul la utilizarea EPP și deficiențele constatate.

Trebuie să existe un plan al măsurilor de salvare, în care să fie luate în calcul toate situațiile de urgență care apar pe parcursul muncii. Utilizatorii EPP trebuie să fie instruiți în conformitate cu instrucțiunile de exploatare. Instrucțiunile trebuie să aibă loc cel puțin o dată pe an, dacă este necesar chiar și mai des.

Redactarea documentației și înregistrarea datelor necesare intră în responsabilitatea companiei angajatoare a utilizatorului.

9. VERIFICĂRILE REGULATE

Verificările regulate sunt necesare, deoarece siguranța utilizatorului depinde de eficiența și durabilitatea echipamentului. Se recomandă documentarea verificărilor. SKYLOTEC oferă în acest scop „HOMEBASE“.

Administratorul trebuie să asigure verificarea dispozitivului de protecție la cădere și a cursorului în conformitate cu prescripțiile legale, cu frecvența de utilizare, cu condițiile de mediu și cu condițiile din cadrul întreprinderii, dar cel puțin o dată pe an, cu privire la starea de funcționare impecabilă, de către o persoană specializată, cu respectarea exactă a indicațiilor producătorului. În acest context trebuie verificată și lizibilitatea marcajelor produsului.

Navodila



Delovna temperatura od $-30\text{ }^{\circ}\text{C}$ do $45\text{ }^{\circ}\text{C}$



Točka za pripenjanje



Preberite navodila za uporabo



Pozor

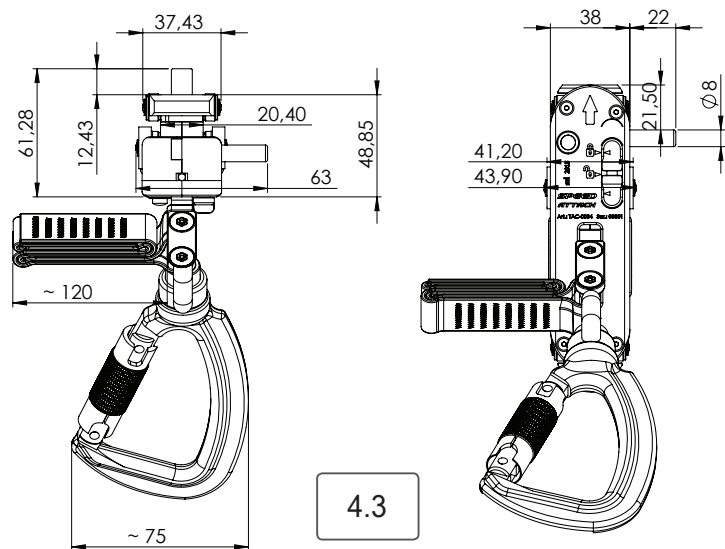


Razdalja za uporabo pri večjem številu oseb



Predpisana smer teka

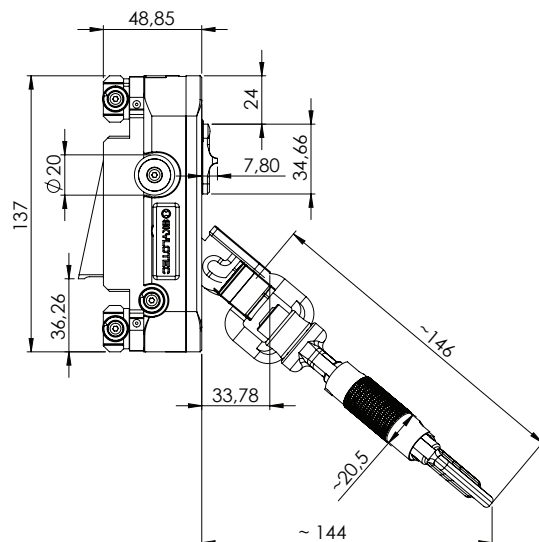
3.2



SI

3.3

3.4



1. SPLOŠNE INFORMACIJE

Pred uporabo preberite priložena navodila za uporabo in poskrbite, da jih boste razumeli.

Elementa za zaustavitev padca SPEED in SPEED ATTACH (v nadaljevanju drsnik) skupaj s fiksno lestvijo/tirnico predstavljata varovalni sistem in omogočata varno vzpenjanje na delovna mesta na višini in spust na delovna mesta v globini.

Posamezni drsnik sme uporabljati največ ena oseba. Teža uporabnika: od 50 kg do 150 kg. (Teža uporabnika = oseba, vključno z opremo in orodjem) Teža uporabnika brez orodja in opreme ne sme biti manjša od minimalne nazivne obremenitve.

Sestavne dele celotnega sistema je dovoljeno zamenjati le s komponentami tega sistema.

Drsnike je treba navesti na tipski tablici posameznega varovalnega sistema za delo na višini, ki ga je dovoljeno uporabljati le z njimi. Spremembe ali popravila na lastno pest niso dovoljeni.

Če so drsniki snemljivi, jih je treba pred uporabo pravilno namestiti na sistem. Pravilna smer drsnika je označena na pripravah. (Piktogram)

Sistem je treba vselej uporabljati namensko.



Drsnik mora biti na varovalni pas (npr. EN 361) vedno vpet v sprednje ušesce za pripenjanje z oznako „A“. Pri pasovih s certificiranim ušescem za pripenjanje je to vselej posebej označeno (A z lestvijo).

Pri tem v ušesce vpnite karabin. Pri karabinu z avtomatskim zapenjanjem pazite, da je zagotovo zapet (TRILOCK).

Pri uporabi OVO je treba v Nemčiji upoštevati Direktivi DGUV 112-198 in DGUV 112-199 nemške zakonsko določene varnosti pri delu ter lokalne oziroma panožne predpise o preprečevanju nesreč. V drugih državah je treba upoštevati nacionalne predpise o varnosti pri delu.

Varovalno opremo za delo na višini smejo uporabljati le osebe, ki so bile podučene o varni uporabi in imajo ustrezna znanja.

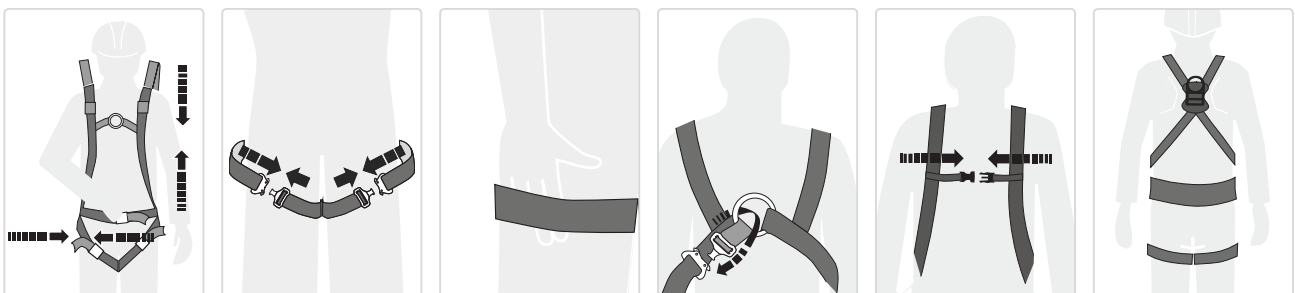
Vzpenjanje v primeru telesnih stanj in počutja, ki vplivajo na varnost uporabnika v normalnem primeru in v primeru nezgode, ni dovoljeno. Pred vsako uporabo vizualno preverite, da sta varovalni sistem za delo na višini in skupaj z njim uporabljena OVO v ustreznem stanju.

Upoštevajte nevarnosti in morebiten vpliv na funkcijo opreme zaradi vpliva ostrih robov, temperatur, kemičnih snovi, električne prevodnosti, ureznin, drgnjenja, UV-svetlobe in drugih podnebnih pogojev.

Če varovalno opremo za delo na višini prodate v drugo državo, mora prodajalec kupcu dati na razpolago navodila za uporabo, vzdrževanje, redno preverjanje in popravila v jeziku zadevne države.

Varovalni pas mora biti vedno nastavljen pravilno, saj le tako zagotovi natančno prileganje. Varovalnega pasu ne uporabljajte v zrahljanem stanju in če se med vzpenjanjem ali spuščanjem zrahlja, ga v zavarovanem položaju ponovno pravilno nastavite.

SI





POZOR SMRTNA NEVARNOST

Dolžine povezovalnega kosa ni dovoljeno podaljševati ali skrajševati z dodajanjem ali odvzemanjem spojnega elementa.

Drsnike je dovoljeno uporabljati le pod določenimi pogoji uporabe in za predviden namen.

Poškodovane ali umazane varovalne sisteme, priprave ali varovalno opremo je treba takoj umakniti iz uporabe, nato pa jih mora preveriti strokovnjak ali proizvajalec.

Drsniki so del osebne varovalne opreme in jih sme uporabljati le ena oseba.

Če je drsnik zaradi padca ali iz drugih razlogov poškodovan, če se natrga blažilec padca ali manjka njegov zaščitni ovoj, če je viden indikator na karabinu ali oprema ni prestala vizualne kontrole in kontrole delovanja, navedene pod točko 2, ali če obstaja drug dvom o varni uporabi, mora opremo nemudoma preveriti strokovnjak in jo po potrebi popraviti.

Življenjska doba je odvisna od pogostosti uporabe in okoljskih pogojev. Dokler sta vizualna kontrola in kontrola delovanja (3) uspešno opravljeni, drsnike lahko uporabljate brez omejitev. Blažilci padca in gumijasti valjčki pa so izpostavljeni staranju in jih je treba ob optimalnem skladiščenju zamenjati najpozneje po 6 letih.

Združljivost

Element za zaustavitev padca	Vodilo	
	TAC-0010	TAC-0020
SPEED	X	X
SPEED ATTACH	X	X

Kombiniranje z lestvami različnih proizvajalcev je dovoljeno, če je funkcionalnost zadevne kombinacije dokazana po EN 353-1. Za informacije o združljivosti z drugimi sistemi stopite v stik s podjetjem SKYLOTEC! Certifikati se nanašajo izključno na varovalni sistem za delo na višini. Sidrišča tega sistema pri tem niso upoštevana.

SI

2. VIZUALNA KONTROLA IN KONTROLA DELOVANJA PRED UPORABO

2.1 Preglejte, da ni poškodb, raztrganin, deformacij

2.2 Razprite zaskočko, tako da pritisnete ročico.

2.3 S prstom privzdignite zaskočko, ko ročica ni aktivirana. Zaskočka mora biti prosta in z lahkoto gibljiva.

2.4 Hkrati povlecite/potisnite gumijasta kolesca proti karabinu. Mehanika mora biti prosto gibljiva, vzmet pa jo mora potisniti nazaj. 5,3 mm (SPEED) in 3,3 mm (SPEED-ATTACH) zračnosti v nenapetem stanju med valjčkom in ohišjem.

3. UPORABA ELEMENTOV ZA ZAUSTAVITEV PADCA



POZOR: Pred uporabo varovalnega sistema morate varno stati na platformi, v območju nevarnosti padca pa morate biti z blažilnikom padca (npr. EN 354 / 355) pripeti na ustrezno točko za pripenjanje.

3.1 Uporaba drsnika na začetku vzpona

Drsnik na posameznem koncu tirnice za pomoč pri vzpenjanju ali na mestu odvzema potisnite v profil tirnice in ob odstranitvi varovalnega zatiča na snemljivi blokadi vstavite v tirnico.

Blokada in na drsnik nameščen varovalni zatič preprečujeta vstavljanje v napačni smeri. Puščica na zgornji strani drsnika kaže pravilno smer in mora vedno kazati navzgor.

Izvedite kontrolo delovanja (Slika 3.3)

3.2 Drsnik (samo SPEED ATTACH) vstavite v tirnico na poljubnem mestu

3.2.1 Razbremenite drsnik

3.2.2 Pritisnite gumb za razpiranje in ga na kratko pridržite

3.2.3 Drsnik potisnite navzgor in spustite gumb za razpiranje
(osi se zavrtijo za 90°, gumb za razpiranje pa se zaskoči, upoštevajte oznako)

3.2.4 Vstavite drsnik v matico tirnice s C-profilom

3.2.5 Ponovno pritisnite gumb za razpiranje in ga na kratko pridržite

3.2.6 Drsnik potisnite navzdol in spustite gumb za razpiranje
(osi se zavrtijo za 90°, gumb za razpiranje pa se zaskoči, upoštevajte oznako)

Izvedite kontrolo delovanja (Slika 3.3)

Drsnik snamete tako, kot ste ga namestili, vendar v obratnem vrstnem redu.

Nepravilna namestitvev (obratna smer) drsnika konstrukcijsko ni mogoča in ga v takem položaju ni mogoče zapahnniti. Puščica na zgornji strani drsnika kaže pravilno smer in mora vedno kazati navzgor.

3.3 Kontrola delovanja vstavljenega elementa v vodilu:

A) Ko karabin povlečete v vodoravni smeri in ga počasi premikate navzgor in navzdol, mora drsnik gladko teči po tirnici.

B) Če sunkovito povlečete navzdol ali ga spustite, se mora drsnik zaskočiti!

C) (samo SPEED ATTACH) Drsnik ročno povlecite za karabin navzdol, dokler se drsnik ne zaskoči v tirnici. To je namenjeno kontroli delovanja in hkrati kontroli mehanizma za odpiranje. Ta postopek tudi zagotavlja varno pritrditev osi. Če so osi popolnoma pritrjene, je na zgornji strani drsnika v indikatorskem okencu v celoti vidna zelena pika.

4. UPORABA VAROVALNEGA SISTEMA



4.1 Upoštevajte temperature (-30 °C do +45 °C)

4.2 V ekstremnih pogojih,

to so lahko klimatski pogoji, delovanje kemikalij ali mehanski vplivi, npr. ostri robovi, olja, led itd., se zato uporaba tega varovalnega sistema odsvetuje.

4.3 Pred/med vzpenjanjem vizualno preverite, da so tirnica in elementi za pritrditev lestve popolni ter v brezhibnem stanju.

4.4 Tirni pragovi morajo biti trdni, razdalja med njimi pa mora znašati največ 3,0 mm.

Pri vzpenjanju se rahlo nagnite v varovalni pas (hrbtni vlek Slika 4.1). Na ta način drsnik ne bo blokiran.

Enakomerno in umirjeno se vzpenjajte in spuščajte ter peljite drsnik s seboj. Roka ne sme počivati na blažilniku padca/karabinu! Izogibajte se stranski poševni obremenitvi drsnika!

Za sedeč/viseč položaj v varovalnem pasu lahko drsnik ročno potisnete navzgor in ga s tem blokirate. To je namenjeno le kratkim premorom za predah, ne pa za opravljanje del v ali na vzponu.



POZOR: Drsnik je treba blokirati, še preden visite na varovalnem traku oziroma se usedete vanj!

Blokirano lovilno pripravo lahko preprosto sprostite tako, da privzdignete kljuko karabina.

Drsnikov ni dovoljeno uporabljati za pozicioniranje na delovnem mestu. V ta namen uporabite druge sisteme OVO (npr. EN 358 in EN 354/355).

Pred snemanjem drsnika morate varno stati na platformi, v območju nevarnosti padca pa morate biti z blažilnikom padca (npr. EN 354 / 355) pripeti na ustrezno točko za pripenjanje.



Pri uporabi z več osebami upoštevajte minimalno razdaljo 5 m.

Po prvih nekaj metrih vzpona (<3m od stojišča) je potrebna posebna pazljivost, saj zaščita pred udarci ni zagotovljena.

Prav tako je treba pri delih nad strukturami ves čas upoštevati potreben prazen prostor pod nogami uporabnika.

Sistem je treba vselej uporabljati namensko in v okviru določenih pogojev uporabe.

Aktiviranje funkcije odklepanja drsnika oziroma rokovanje z drsnikom med vzpenjanjem ali spuščanjem lahko preprečuje varno delovanje zaviralnega mehanizma.

Pod drsnikom in pred telesom uporabnika ne smejo viseti predmeti, na primer torba z orodjem.

5. VZDRŽEVANJE

- Vzdrževana varovalna oprema in varovala zdržijo dlje!
- Če drsnikov ne uporabljate, jih snemite z varovalnega sistema.
- Umazane drsnike očistite z vlažno krpo. Druga čistilna sredstva niso dovoljena.
- Vlažne drsnike sušite na zraku, ne s pomočjo virov toplote.
- Drsniki ne smejo priti v stik z agresivnimi snovmi (npr. olja, maščobe, kisline, topila ali druge kemikalije).
- Ne uporabljajte masti; ležaji so kroglični ležaji s trajnim mazanjem, zglobe po potrebi rahlo naoljite.

6. SKLADIŠČENJE

Drsnike shranjujte na suhem in pred svetlobo zaščitenem mestu. Prenašajte jih v kovčku ali vreči za pripomočke.

7. POPRAVILA

Popravila sme izvajati samo proizvajalec.

Poškodovane ali umazane varovalne sisteme, priprave ali varovalno opremo je treba takoj umakniti iz uporabe, nato pa jih mora preveriti strokovnjak ali proizvajalec.

8. NAVODILA ZA OBRATOVANJE IN PODUK

Za uporabo osebne varovalne opreme (OVO) za zaščito proti padcem mora upravljavec pripraviti navodila za obratovanje, ki vsebujejo vse potrebne podatke za uporabo, zlasti oceno tveganja, ravnanje pri uporabi OVO in ugotovljene pomanjkljivosti.

Na voljo mora biti načrt reševalnih ukrepov, v katerem so upoštevane vse možne nesreče pri delu. Uporabniki OVO morajo biti podučeni skladno z navodili za obratovanje. Poduk mora biti izveden vsaj enkrat letno, po potrebi tudi pogosteje.

Za pripravo dokumentacije in pridobivanje potrebnih podatkov je odgovorno podjetje, ki mu pripada uporabnik.

9. REDNE KONTROLE

Redne kontrole so potrebne. Varnost uporabnika je odvisna od učinkovitosti in trajnosti opreme. Priporočamo dokumentiranje kontrol. SKYLOTEC v ta namen ponuja produkt „HOMEBASE“.

Upravljavec mora preverjati brezhibno stanje varovalnega sistema in drsnikov v skladu z zakonskimi predpisi glede na pogostost uporabe, okoljske pogoje in razmere v obratu po potrebi, vendar najmanj enkrat letno. Ta pregled mora izvesti strokovnjak, ki mora natančno upoštevati navodila proizvajalca. Pri tem je treba preveriti tudi čitljivost oznak proizvoda.

Инструкция



Температура за използване -30°C до 45°C



Предпазна халка за катерене



Да се прочете инструкцията за използване



Внимание

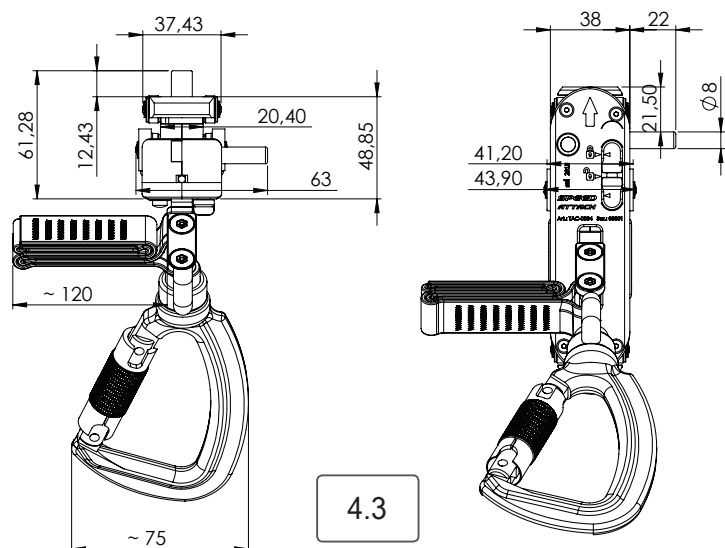


Разстояние, което следва да се спазва при използване от повече лица



Предписано направление на плъзгане

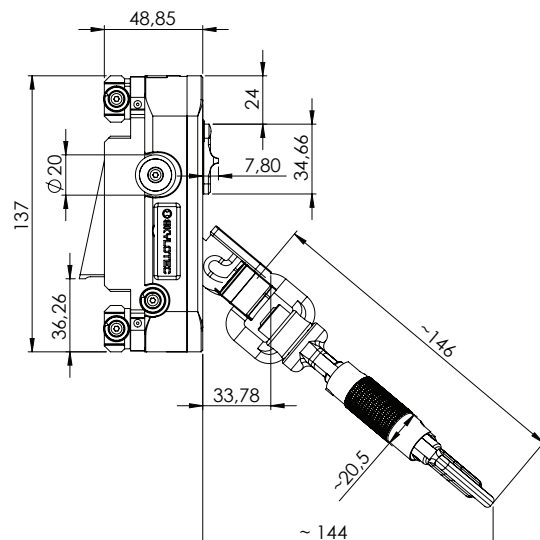
3.2



3.3

4.3

3.4



1. ОБЩА ИНФОРМАЦИЯ

Прочетете и разберете всички приложени към продукта инструкции преди използването му.

Плъзгачите се заедно с лицето уреди SPEED и SPEED ATTACH (наричани по-нататък плъзгачи), съчетани с неподвижно закрепена стълба/шина, представляват предпазно устройство за катерене и предоставят възможност за сигурно изкачване и слизане към високи и ниски работни места.

Всеки плъзгач може да се ползва от макс. едно лице с полезно тегло на ползвателя от 50kg до 150kg. (Полезно тегло = лицето вкл. оборудване и инструменти) Теглото на ползвателя без инструменти и оборудване при това не може да е по-малко от минималното номинално натоварване.

Съставните части на една комплектна система могат да се заменят само с компоненти на съответната система. Плъзгачите трябва да са отбелязани върху фирмената табелка на съответната предпазна система за катерене и могат да се използват само с тази система. Изменения или ремонти по собствено усмотрение не се допускат.

Ако плъзгачите могат да се снемат, то преди използване те трябва правилно да се положат върху системата. Коректното насочване на плъзгача е маркирано върху уреда. (Пиктограма)
Системата трябва да се използва само съгласно нейното предназначение.



Плъзгачите трябва винаги да са захванати за означената с „А“ предна захващаща халка на съответен предпазен колан (напр. EN 361). При колани със сертифицирана предпазна халка за катерене тя е обозначена отделно (А със стълба).

За целта карабинера се захваща за халката. Да се внимава за сигурното фиксиране (TRILOCK) при автоматичното закопчаване на карабинера.

При използване на лични предпазни средства в Германия трябва да се съблюдават Директивите DGUV 112-198 и DGUV 112-199 на немското застраховане срещу нещастни съгласно закона, както и местните, респ. браншовите предписания за защита срещу нещастни случаи. В други страни трябва да се съблюдават съответните национални разпоредби за безопасни условия на труд.

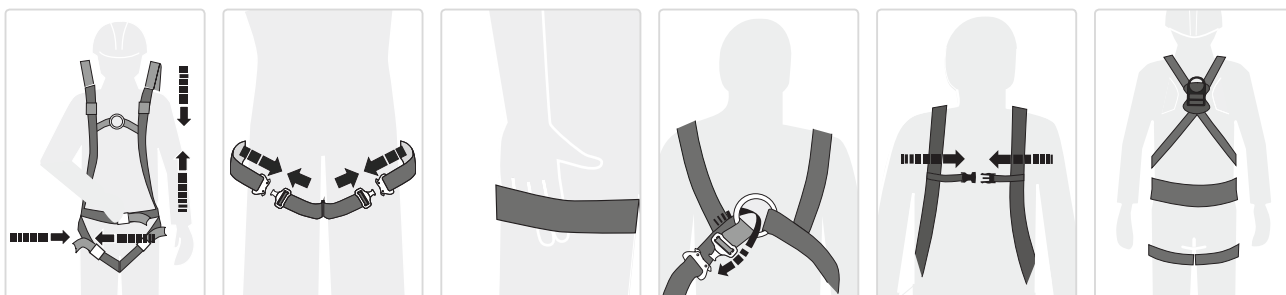
Предпазното оборудване за катерене може да се използва само от лица, които са инструктирани относно сигурното му използване и притежават съответните познания.

Не се допуска катерене при физически състояния и разположения, които нарушават сигурността на ползвателя при нормален случай и при нещастен случай. Преди всяко използване предпазната система за катерене и ползваните от лицето лични предпазни средства трябва да се подложат на визуална проверка за тяхното нормално техническо състояние.

Внимавайте за опасности и възможно нарушаване на тяхната функционалност от въздействия на остри ръбове, температури, химически субстанции, електропроводимост, изрези, износване, ултравиолетова светлина и други климатични условия.

Ако предпазното оборудване за катерене се продава в друга страна, то повторният продавач трябва да предостави на разположение инструкциите за използване, за поддържане, за регулярна проверка и за ремонт преведени на съответния език на страната.

Предпазният колан трябва винаги да е правилно напасван, за да се гарантира сигурно прилягане към тялото. Предпазният колан не трябва да се използва в разхлабено състояние и ако коланът се разхлаби при катерене или при слизане той трябва отново да се притегне коректно, като за целта се застане в сигурна позиция.



ВНИМАНИЕ ОПАСНО ЗА ЖИВОТА

Дължината на свързващата единична част не може да се удължава или скъсява чрез добавяне или снемане на свързващ елемент.

Плъзгачите могат да се използват само в рамките на установените условия за приложение и само по предназначението им.

Повредените или преминали през случай на падане предпазни устройства, уреди или предпазно оборудване трябва веднага да се изтеглят от приложение и трябва да се извърши проверка от специалист или от производителя.

Плъзгачите са част от лично предпазно оборудване и могат да се ползват само от едно лице.

Ако един плъзгач е повреден от падане или на друго основание, ако лентовият амортизьор е скъсан или предпазната му обвивка липсва, ако индикаторът на карабинера стане видим или не издържи на визуалната и функционална проверка съгласно точка 2, или ако са налице други съмнения относно сигурното ползване, оборудването трябва да се провери веднага от специалист и при нужда да се ремонтира.

Срокът на ползване зависи от честотата на използването и от околните условия. След като визуалната и функционална проверка са преминали успешно, плъзгачите могат да се използват неограничено. Лентовият амортизьор, както и гумените ролки подлежат, обаче, на стареене и при оптимално съхраняване трябва да се подменят след най-много шест години.

Съвместимост

Захващащ уред	Водач	
	TAC-0010	TAC-0020
SPEED	X	X
SPEED ATTACH	X	X

Допуска се комбиниране със стълби (единични, подпирани към неподвижни повърхности) от различни производители, ако е доказана функционалността на комбинацията съгласно EN 353-1. За информация относно съвместимостта с други системи обърнете се, моля, към SKYLOTEC! Сертифицирането се отнася само до предпазната система за катерене. При това не е взето под внимание укрепването на системата чрез анкери.

2. ВИЗУАЛНА И ФУНКЦИОНАЛНА ПРОВЕРКА ПРЕДИ ИЗПОЛЗВАНЕ

2.1 Проверка за повреди, пукнатини, деформиране.

2.2 Отклоняване на фиксиращата кука при задействане на пусковия лост.

2.3 Повдигане на фиксиращата кука с пръст, когато пусковият лост не е задействан, фиксиращата кука трябва да може да се движи лесно и свободно.

2.4 Едновременно изтегляне/притискане на гумените ролки, механиката трябва да се движи свободно и да се притиска обратно от пружината. Трябва да има 5,3mm (SPEED) и 3,3mm (SPEED-ATTACH) свободна хлабина между ролка и корпус в състояние на пружиниране (когато натискът е поет от пружината).

3. Приложение на плъзгащите се заедно с лицето захващащи (предпазни) уреди



ВНИМАНИЕ: Преди използване на предпазното устройство за катерене трябва да е налице сигурно положение върху съответна платформа и зоната с опасност от падане да е осигурена чрез амортизьор при падане (напр. EN 354 / 355), закрепен към подходяща опорна точка.

3.1 Плъзгачът се поставя на шината в началото на пътя за катерене (изкачване).

Плъзгачът се напъхва в профила на шината в съответния край на предпазната шина за катерене или в място за поемане на плъзгача и чрез освобождаване на предпазния болт във фиксатора за катерене, който е с възможност за освобождаване, плъзгачът вече е поставен на пътя за катерене.

Посредством фиксатора за катерене и разположения в плъзгача предпазен щифт се предотвратява поставянето в погрешно направление. Стрелката в горната страна на плъзгача показва коректната посока и трябва да сочи винаги нагоре.

Извършване на функционална проверка (фиг. 3.3)

3.2 Плъзгачът (само SPEED ATTACH) се поставя на шината на произволно място.

3.2.1 Плъзгачът се освобождава от натоварване.

3.2.2 Натискане на деблокиращия бутон и задържане в натиснато положение за кратко.

3.2.3 Шибърът се притиква нагоре и деблокиращия бутон се пуска.
(Осите се завъртат на 90° и деблокиращият бутон се зацепва, да се внимава за маркировката)

3.2.4 Плъзгачът се вкарва в жлеба на С-шината.

3.2.5 Натискане на деблокиращия бутон отново и задържане в натиснато положение за кратко.

3.2.6 Шибърът се притиква надолу и деблокиращия бутон се пуска.
(Осите се завъртат на 90° и деблокиращият бутон се зацепва, да се внимава за маркировката)

Извършване на функционална проверка (фиг. 3.3).

Изваждането на плъзгача се извършва както поставянето, но в обратна последователност.

Конструктивно не е възможно да се извърши погрешно поставяне (грешна посока) на плъзгача и той не може да се фиксира (блокира). Стрелката в горната страна на плъзгача показва коректната посока и трябва да сочи винаги нагоре.

3.3 Функционална проверка, когато плъзгачът е поставен на шината:

А) При хоризонтално изтеглен карабинер и бавно движение нагоре и надолу плъзгачът трябва да се плъзга свободно в шината.

Б) При рязко движение надолу или при отпускане плъзгачът трябва да се фиксира!

В) (само SPEED ATTACH) Плъзгачът на карабинера се изтегля надолу с ръка докато плъзгачът се фиксира в шината.

Това служи за функционална проверка и същевременно за проверка на механизма за отваряне. Освен това този процес гарантира сигурното фиксиране на осите. При напълно фиксирани оси на горната страна на плъзгача в прозореца за индикация може да се види една напълно оформена зелена точка.

4. ИЗПОЛЗВАНЕ НА ПРЕДПАЗНОТО УСТРОЙСТВО ЗА КАТЕРЕНЕ



4.1 Да се имат предвид температурите, при които то може да се използва (-30°C до +45°C).

4.2 При екстремни условия

Това могат да са климатични условия, химическо въздействие или механични влияния, (напр. остри ръбове, масло, лед и т.н.), в тези случаи не се препоръчва използването на предпазната система за катерене.

4.3 Преди/по време на изкачването да се провери чрез визуална проверка шината и закрепването на стълбата за стабилност и безупречно състояние.

4.4. Челните съединителни елементи на шината трябва да са здраво съединени помежду си, като разстоянието между тях трябва да е не повече от 3,0 mm.

При катерене се извършва леко подпирание навътре в предпазния колан (изтегляне на гърба фиг. 4.1) и по този начин плъзгача се поддържа в нефиксирано състояние.

Катери се или се спуска равномерно и спокойно заедно с плъзгача. При това, обаче, ръката не трябва да лежи върху лентовия амортизьор за катерене/карабинера.

Трябва да се избягва получаването на наклонено натоварване върху плъзгача!

За да се постигне седяща/висяща позиция в предпазния колан плъзгачът може да се придвижи на ръка нагоре и да се фиксира. Това е предвидено само за кратка пауза за почивка, но не и за работа по пътя за катерене.



ВНИМАНИЕ Плъзгачът трябва да е фиксиран, преди лицето да виси в предпазния колан!

Фиксираното захващащо устройство може лесно да се освободи чрез повдигане на куката на карабинера.

Плъзгачите не трябва да се използват за позициониране на работното място. За целта следва да се използват системи от лични предпазни средства (напр. EN 358 и EN 354/355).

Преди снемане на плъзгача трябва да е налице сигурно положение върху съответна платформа и зоната с опасност от падане да е осигурена чрез амортизьор при падане (напр. EN 354 / 355), закрепен към подходяща опорна точка.



При използване от повече лица разстоянието не трябва да е по-малко от 5m.

През първите метри на катерене (<3m от стартовата повърхност) се препоръчва особена бдителност, тъй като не се гарантира защита срещу удар върху повърхността.

Също така при извършване на работи над структури трябва по всяко време да се внимава за осигуряване на свободно пространство под краката на ползвачия.

Системата трябва да се ползва винаги съгласно нейното предназначение и в рамките на условията за приложение.

Активирането на деблокиращата функция на плъзгача, респ. боравенето с плъзгача по време на катерене или слизане може да възпрепятства сигурното функциониране на спирачния механизъм.

Под плъзгача и пред тялото на ползвачия не трябва да има никакви предмети, напр. чанти за инструменти.

5. ГРИЖИ

- Предпазните оборудвания и устройства имат по-голяма дълготрайност, ако са полагани грижи за тях.
- Снемете плъзгача от предпазното устройство за катерене, когато то не се използва.
- Замърсените плъзгачи следва да се избършат с влажна кърпа. Не се разрешават други почистващи средства.
- Влажните плъзгачи се подсушават на проветриво място, не чрез източници на топлина.
- Плъзгачите да не се оставят в контакт с агресивни вещества (напр. масла, греси, киселини, разтворители или други химикали).
- Да не се използва грес; лагерите са сачмени лагери с трайно смазване, при нужда шарнирите леко да се смажат.

6. СЪХРАНЯВАНЕ

Плъзгачите да се съхраняват сухи и защитени от светлина.
Да се транспортират в куфари или чанти за уреди.

7. РЕМОНТ

Ремонти могат да се извършват само от производителя.

Повредените или преминали през случай на падане предпазни устройства, уреди или предпазно оборудване трябва веднага да се изтеглят от приложение и трябва да се извърши проверка от специалист или от производителя.

8. УКАЗАНИЕ ЗА ЕКСПЛОАТИРАНЕ И ОБУЧЕНИЕ

При използване на лични предпазни средства (ЛПС) срещу падане експлоатиращият трябва да състави указание за експлоатиране, което да съдържа всички необходими за сигурното използване данни, по-специално опасностите, в съответствие с установените чрез изследване опасности, както и поведението при използване на ЛПС и при установени недостатъци.

Трябва да има разработен план за спасителни мероприятия, в който да са отразени всички възможни нещастни случаи при извършване на работите. Ползващите ЛПС трябва да са инструктирани по указанието за експлоатиране. Обучението трябва да се провежда най-малко един път годишно, при необходимост и по-често.

За съставянето на документацията и за вписването на необходимите данни е отговорно предприятието, към което принадлежи ползващия.

9. РЕГУЛЯРНИ ПРОВЕРКИ

Регулярните проверки са необходими, сигурността на ползващия зависи от действието и от трайността на оборудването. Препоръчва се да се води документация за проверките. SKYLOTEC предлага за целта „HOMEBASE“.

Експлоатиращият трябва да предоставя за проверка предпазното устройство за катерене и плъзгача в съответствие с предписанията по закон, честотата на ползване, условията на околната среда и експлоатационните дадености при нужда, но най-малко един път годишно, за установяване на безупречно състояние чрез специалист при съблюдаване на инструкциите на производителя. При това трябва да се провери и четливостта на обозначението на продукта.

Konformitätserklärung

Der Hersteller oder sein in der Gemeinschaft niedergelassener Bevollmächtigter erklärt hiermit, dass die nachstehend beschriebene PSA (SPEED, SPEED ATTACH) übereinstimmt mit den Bestimmungen der Richtlinie 89/686 EWG und identisch ist mit der PSA, die Gegenstand der Baumusterprüfbescheinigung (PS 15060064) ausgestellt von (DGUV Test, Prüf- und Zertifizierungsstelle, Fachbereich persönliche Schutzausrüstungen, Zwengenbergerstraße 68, - 42761 Haan, CE0299) und dem Verfahren nach Artikel 11 Buchstabe B der Richtlinie 89/686 EWG unter Kontrolle der gemeldeten Stelle (TÜV SÜD Product Service GmbH - Daimlerstraße 11 - 85748 Garching, CE0123) unterliegt.

Declaration of Conformity

The manufacturer or an authorised representative in the community hereby declares that the PPE described below (SPEED, SPEED ATTACH) complies with the provisions in directive 99/686 EEC and is identical with the PPE subjected to the examination certificate (PS 15060064) produced by (DGUV Test, test and certification centre, PPE department, Zwengenbergerstraße 68, 42761 Haan, CE0299) and the procedure set out in article 11 letter B of the 89/686 EEC guideline, tested by the notified body (TÜV SÜD Product Service GmbH - Daimlerstraße 11 - 85748 Garching, CE0123).

Déclaration de conformité

Le fabricant ou son mandataire établi dans la Communauté déclare par la présente que l'EPI décrit ci-après (SPEED, SPEED ATTACH) satisfait aux dispositions de la Directive 89/686/CEE et est identique à l'EPI ayant fait l'objet de l'attestation d'examen de type (PS 15060064) délivrée par (DGUV Test, Prüf- und Zertifizierungsstelle, Fachbereich persönliche Schutzausrüstungen, Zwengenbergerstraße 68, - 42761 Haan, CE0299) et de la procédure prévue à l'Article 11, point B de la Directive 89/686/CEE sous le contrôle de l'organisme notifié (TÜV SÜD Product Service GmbH - Daimlerstraße 11 - 85748 Garching, CE0123).



SKYLOTEC GmbH
Im Mühlengrund 6-8
56566 Neuwied
Germany
Fon +49 (0)2631 9680-0
Fax +49 (0)2631 9680-80
Mail info@skylotec.com
Web www.skylotec.com

GEBRAUCHSANLEITUNG

ALLGEMEINE
INFORMATIONEN



Instruction for use	GB
Gebrauchsanleitung	DE
Istruzioni d'uso	IT
Instructions d'utilisation	FR
Instrucciones de uso	ES
Instruções de serviço	PT
Gebruiksaanwijzing	NL
Brugsanvisning	DK
Bruksanvisning	NO
Käyttöohjeet	FI
Bruksanvisning	SE
Οδηγίες χρήσης	GR
Talimatlar	TR
Instrukcje	PL
Navodila	SL

89/686/EEC

CE 0123

© SKYLOTEC
MAT-BA-0140
Stand 18.01.2017

GB Instruction for use	
Icons	Seite 4-7
Explanation	Seite 8-10
DE Gebrauchsanleitung	
Icons	page 4-7
Erklärung	page 11-13
IT Istruzioni per l'uso	
Icons	pagina 4-7
Delucidazion	pagina 14-16
FR Instructions d'utilisation	
Icons	page 4-7
Déclaration.....	page 17-19
ES Instrucciones de uso	
Icons	página 4-7
Declaración	página 20-22
PT Instruções de serviço	
Icons	página 4-7
Declaração.....	página 23-25
NL Gebruiksaanwijzing	
Icons	zijde 4-7
Uiteenzetting	zijde 26-28
DK Brugsanvisning	
Icons	side 4-7
Forklaring.....	side 29-31
NO Bruksanvisning	
Icons	side 4-7
Forklaring.....	side 32-34
FI Käyttöohjeet	
Icons	sivu 4-7
Selitys	sivu 35-37
SE Bruksanvisning	
Icons	sida 4-7
Förklaring.....	sida 38-40
GR Οδηγίες χειρισμού	
Icons	σελίδα 4-7
Εξήγηση	σελίδα 41-43
TR Talimatlar	
Icons	sayfa 4-7
Açıklama	sayfa 44-46
PL Instrukcja obsługi	
Icons	strona 4-7
Wyjaśnienie	strona 47-49
SL Navodila	
Icons	page 4-7
Izjava	page 50-52

**1.) Information (Use both manuals)/
Information (Beide Anleitungen beachten)**



Nutzung in Ordnung/Usage okay



Vorsicht bei der Nutzung/
Proceed with caution during usage

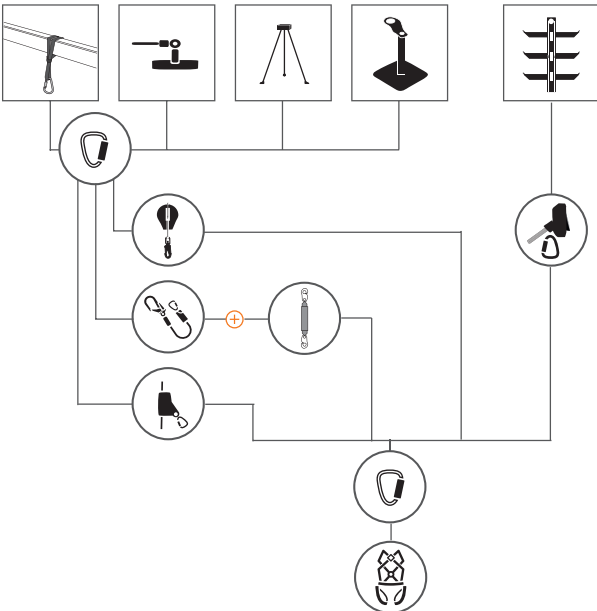


Lebensgefahr/Danger to life



Zusammenbenutzen/
To be used in combination

2.) Fall arrest system/Absturzsicherungssystem

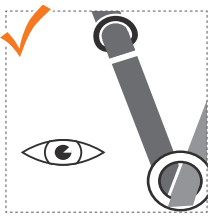


	Achor point 	Fall arrester + flexible anchorline 	Fall arrester + rigid anchorline 	Lanyards 	Shock absorber 	Retractable type fall arrester 	Full body harness 	Carabiner
EN	795 min. 12 kN	353-2	353-1	354	355	360	361	362
ANSI/ASSE	Z359.1 min. 22,2 kN	Z359.1	Z359.1	Z359.3	Z359.13	Z359.14	Z359.11	Z359.12
CSA	Z259.13 / 259.15 min. 22,5 kN	Z259.2.1 / Z259.2.5	Z259.2.1 / Z259.2.5	Z259.11 Cl. A/B/C + Z259.11 Cl. E4/E6	Z259.11 Cl. A/B/C + Z259.11 Cl. E4/E6	Z259.2.2	Z259.10 Cl.A	Z259.12
ISO/SS	-	10333-4 / 528-4	10333-4 / 528-4	10333-2 / 528-2	10333-2 / 528-2	10333-3 / 528-3	10333-1 Cl.A / 528-1 Cl.A	10333-3 / 528-5
GB	GB 30862-2014	24537-2009	24542-2009	24543-2009	24538-2009	24544-2009	6095-2009 Z/Y	23469-2009
ABNT	-	14626	14626	15834 / 14629	15834 / 14629	14628	15836	15837
GOST R	-	EH 353-2	EH 353-1	EH 354	EH 354	EH 360	EH 361	EH 362

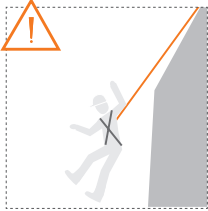
3.) Before use/Vor Nutzung

3.1 First check/Sichtprüfung vor jeder Nutzung

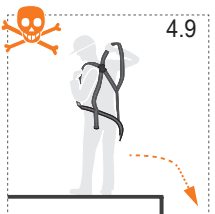
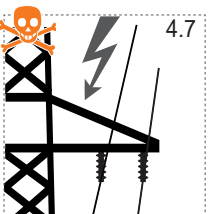
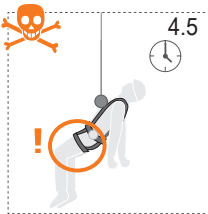
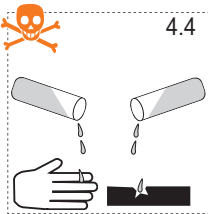
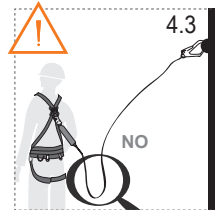
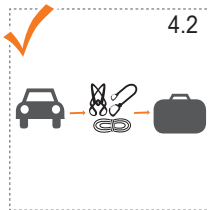
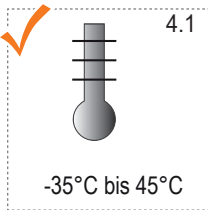




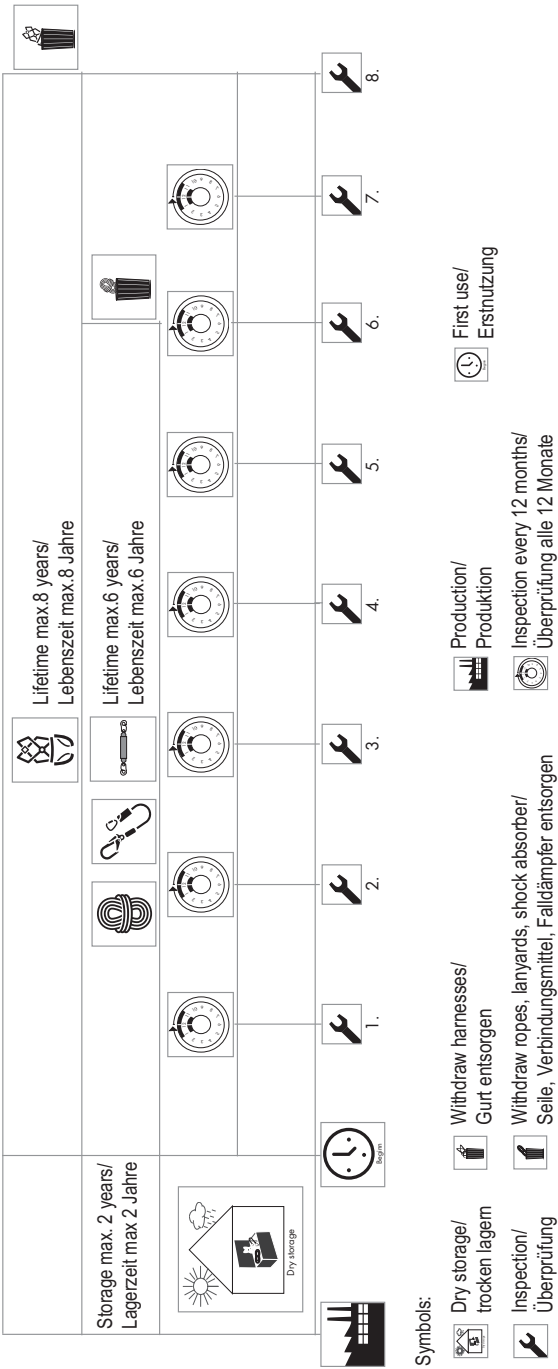
3.2 Check after fall/Sichtprüfung nach dem Sturz



4.) Safety requirements/Sicherheitsanforderungen



5.) Inspection and lifetime (EN)/Überprüfung und Lebenszeit



Symbols:

 Dry storage/
trocknen lagern


 Withdraw harnesses/
Gurt entsorgen

 Production/
Produktion

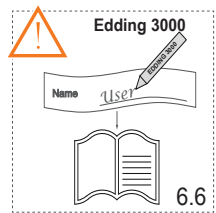
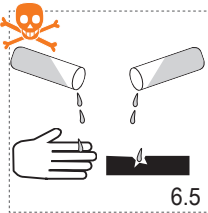
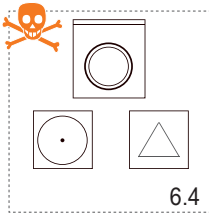
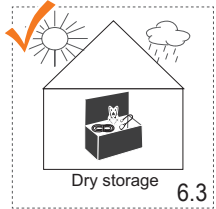
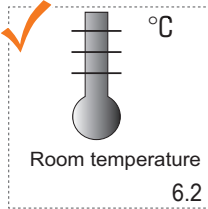
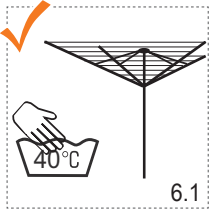
 First use/
Erstnutzung

 Inspection/
Überprüfung

 Withdraw ropes, lanyards, shock absorber/
Seile, Verbindungsmittel, Falldämpfer entsorgen

 Inspection every 12 months/
Überprüfung alle 12 Monate

6.) Maintenance and storage/Pflege und Lagerung





Usage okay



Proceed with caution during usage



Danger to life



To be used in combination

1.) Information – read carefully

The manual (1.1 “General instructions”, 1.2 “Product-specific instructions”) must be available in the national language at all times. If not available, then the vendor has to resolve this matter with SKYLOTEC prior to sale. The instructions must be made available to the user. The equipment may only be used by professional users who are in good condition, both mentally and physically, who have received training in its safe usage and who possess the required knowledge, or are acting under the supervision of such persons. A rescue plan must be available for any eventuality. It must be possible to implement rescue measures in a timely manner.

2.) Fall-arrest system

A fall-arrest system consists of the illustrated individual components and may only be used with tested and approved components under the described application conditions; failure to comply represents a risk of serious or fatal injury. Only one harness is allowed to be used in the fall-arrest system (with fall arresting eyelet marked “A”). Anchoring points should be select / position directly above the user, if possible. Restrict the falling height to a minimum distance. The anchor point must meet the requirements for the scope of application (Abb. 1+2). Also, the substructure to which the anchoring device is fastened, and the connecting elements have to be able to withstand the load. A shock absorbing element must be used which limits the force to which on the user is exposed in the event of a fall to the maximum arresting force permitted according to national regulations, for example in Europe this is 6 kN (EN 355). For more information on this, see the instructions for using of the individual components.

3.) Prior to use

Prior to each use, it has to be ensured that the clearance beneath the user is sufficient, so that in case of a fall, there will be no impact with the ground, objects, or equipment below.

3.1.) Check the complete personal protective equipment (PPE) and its individual components for damage, cracks or wear (including snaphooks, straps, textile and metal components, adjusting devices, locks); complete function must be assured. If unsure the component

is in a safe condition, immediately remove the component in question.

3.2.) The equipment must be immediately removed from service after a fall and checked by an expert. If it can no longer be used, it must be disposed.

4.) Safety requirements

The instructions on protecting the user and the equipment must be strictly complied with! The product label must be completely legible! In order to avoid a suspension trauma in case of a fall, there must be a rescue plan available that is designed to reduce the amount of time suspended while wearing a harness, and consequently to prevent a circulatory collapse. SKYLOTEC suspension relief straps can be used to provide protection against this. It is an important requirement for the user to check all attachment and/or adjustment parts regularly during use.

4.1) Application temperature -35 to +40 °C

4.2) Store dry and protected from light and transport correctly

4.3) Avoid slack rope

4.4) Avoid contact with corrosive substances

4.5) Consider danger of suspension trauma

4.6) Avoid edge loading and watch out for abrasive surfaces.

4.7) Consider danger from electrical equipment

4.8) Consider danger by moving machine parts

4.9) Do not put on personal protective equipment in the location where there is a risk of falling.

4.10) Avoid heat and flames,

5.) Inspection and service life

A regular review of local regulations is required. In Europe, for example, an annual audit by an expert is necessary. The replacement state depends on the product, its frequency of use and the external application conditions. All PPE unavoidably loses durability over the course of its service life. This is accelerated by UV rays, heat, chemicals, aggressive atmospheres, dirt.

6.) Maintenance and storage

The manufacturer's liability for defective products does not include damage to property or personal injuries, which can occur even for proper functioning and correct application of personal fall protection equipment. This Manufacturer's liability will be rendered null and void, if the equipment is modified, or local regulations are not complied with or followed, or the equipment/component instructions are not made available to the user individually by the Competent Person. It is imperative to carry out a visual and functional check of all fall protection components (other than emergency or sealed equipment) prior to each use. Repair work shall only be performed

by the manufacturer, or authorized SKYLOTEC service agent, periodic checks may only be carried out by technical experts, with the manufacturer's instructions precisely followed. Let any equipment that becomes wet, dry naturally, and do not directly expose it to the effects of heat.

6.1) Hand wash up. 40° C (104 degrees F).

6.2) Dry and store at room temperature.

6.3) Store dry and protected from light.

6.4) Do not tumble dry or wash, do not bleach.

6.5) Do not contact with harsh substances.

6.6) Mark only on labels or with permanent marker (Edding 3000) and make a note in the log book.

Please contact the manufacturer if you have any doubt. If any faults are picked up during inspection, the product must be replaced.



Nutzung in Ordnung



Vorsicht bei der Nutzung



Lebensgefahr



Zusammen benutzen

1.) Information – sorgfältig lesen

Die Anleitungen (1.1 „Allgemeine Anleitung“, 1.2 „Produktspezifische Anleitung“) müssen immer in Landessprache vorhanden sein. Sollte diese nicht vorliegen ist dies vor dem Weiterverkauf vom Verkäufer mit SKYLOTEC abzuklären. Die Anleitung muss dem Benutzer zur Verfügung gestellt werden. Die Ausrüstung darf nur von Personen in gutem körperlichem und geistigem Gesundheitszustand benutzt werden. Diese müssen in der sicheren Benutzung ausgebildet sein und die notwendigen Kenntnisse haben, oder unter Beaufsichtigung einer solchen Person stehen. Notfallpläne müssen für alle Eventualitäten vorhanden sein. Rettungsmaßnahmen müssen möglichst schnell durchgeführt werden können.

2.) Auffangsystem

Ein Auffangsystem setzt sich aus den dargestellten Einzelkomponenten zusammen und darf nur mit geprüften und zugelassenen Komponenten innerhalb der beschriebenen Einsatzbedingungen verwendet werden, da bei Nichteinhaltung Gefahr für Leib und Leben droht. Im Auffangsystem darf nur ein Auffanggurt (mit gekennzeichnete Auffangöse „A“) verwendet werden. Anschlagpunkte möglichst senkrecht, oberhalb des Anwenders wählen/positionieren. Absturzhöhe auf ein Mindestmaß beschränken. Der Anschlagpunkt muss der Anforderung je nach Geltungsbereich entsprechen (Abb. 1+2). Ebenfalls muss der Untergrund, an dem dieser Anschlagpunkt befestigt wird, sowie die verbindenden Elemente der Belastung standhalten können. Es ist ein dämpfendes Element zu verwenden, dass die Kraft, die im Falle eines Sturzes auftreten kann, auf den landesspezifischen maximalen Fangstoß begrenzt, was z.B. in Europa nach EN 355 6 kN bedeutet (siehe hierzu die Gebrauchsanleitung der Einzelkomponenten).

3.) Vor Gebrauch

Vor jedem Einsatz ist sicherzustellen, dass der erforderliche Freiraum unterhalb des Benutzers so groß ist, dass im Falle eines Absturzes kein Aufprall auf den Erdboden oder ein Hindernis erfolgt. 3.1.) Die komplette persönliche Schutzausrüstung (PSA) und deren jeweilige Einzelteile (u.a. Schnallen, Gurtbänder, textile und metallische Komponenten, Einstellvorrichtungen, Verschlüsse)

sind auf Schäden durch Verformung, Risse oder Abnutzung hin zu kontrollieren und die vollständige Funktion muss gegeben sein. Bei Zweifeln hinsichtlich des sicheren Zustandes sofort der Benutzung entziehen oder bei Beschädigung sperren.

3.2.) Die Ausrüstung ist nach einem Sturz der Benutzung zu entziehen und durch einen Sachkundigen zu prüfen. Sollte sie nicht mehr verwendbar sein, muss sie entsorgt werden.

4.) Sicherheitsanforderungen

Die Hinweise sind zum Schutz des Anwenders und der Ausrüstung strikt zu beachten! Die Produktkennzeichnung muss komplett lesbar sein! Um im Falle eines Absturzes ein Hängetrauma zu vermeiden, muss ein Notfallplan vorhanden sein, der die Hängezeit in Gurt oder Schlaufe möglichst kurz hält, und somit einen Kreislaufzusammenbruch verhindert. Zum Schutz können die SKYLOTEC Traumaschlingen verwendet werden.

Es besteht die wesentliche Notwendigkeit, dass der Benutzer sämtliche Befestigungs- und/oder Einstellteile während der Benutzung regelmäßig kontrolliert.

4.1) Anwendungstemperatur –35 bis +40°C

4.2) Trocken und lichtgeschützt lagern und transportieren

4.3) Schlaffseil vermeiden

4.4) Kontakt mit aggressiven Stoffen vermeiden

4.5) Gefahr durch Hängetrauma beachten

4.6) Gefahr durch Kanten und rauhe Oberflächen beachten

4.7) Gefahr durch elektrische Anlagen beachten

4.8) Gefahr durch sich bewegende Maschinenteile beachten

4.9) PSA nicht im absturzgefährdeten Bereich anlegen.

4.10) Hitze und Flammen vermeiden.

5.) Inspektion und Lebensdauer

Eine regelmäßige Überprüfung nach landesspezifischen Vorgaben ist erforderlich. In Europa ist eine jährliche Prüfung durch einen Sachkundigen notwendig. Die Ablegereife richtet sich nach dem Produkt, dessen Einsatzhäufigkeit und den äußeren Einsatzbedingungen. Jede PSA verliert an Haltbarkeit im Laufe seiner Lebensdauer. Dies wird durch UV-Strahlen, Hitze, Chemikalien, aggressive Atmosphäre und Schmutz beschleunigt.

6.) Wartung und Lagerung

Die Produkthaftung des Herstellers erstreckt sich nicht auf Sach- oder Körperschäden, die auch bei ordnungsgemäßer Funktion und sachgemäßer Anwendung von PSA gegen Absturz auftreten können. Bei Veränderungen der Ausrüstung sowie Nichtbeachtung dieser Anleitung oder der gültigen Unfallverhütungsvorschriften entfällt die erweiterte Produkthaftung des Herstellers. Die Ausrüstung sollte ihrem Benutzer individuell zur Verfügung stehen.

Eine Kontrolle (Sicht und Funktion) der PSA vor jeder Benutzung (außer Notfallausrüstung oder versiegelt) ist zwingend erforderlich. Instandsetzungen und regelmäßige Überprüfungen dürfen nur durch Sachkundige nach genauer Anleitung des Herstellers erfolgen. Gurtbänder und Seile können mit warmem Wasser (40°C) und milder Seifenlauge gereinigt werden. Anschließend mit klarem Wasser gut ausspülen. Die nass gewordene Ausrüstung darf nur auf natürliche Weise trocknen und ist von direkter Wärmeeinwirkung fern zu halten.

6.1) Handwäsche bis max. 40°C.

6.2) Bei Raumtemperatur trocknen und lagern.

6.3) Trocken und lichtgeschützt lagern.

6.4) Nicht maschinell reinigen oder trocknen, nicht bleichen.

6.5) Kontakt mit aggressiven Stoffen/ Chemikalien vermeiden.

6.6) Markierung nur in der Gurtbänderole oder mit Edding 3000 markieren und dieses im Prüfbuch notieren.

Bitte kontaktieren Sie den Hersteller bei jeglichen Zweifeln. Wenn bei der Inspektion Fehler auffallen, muss das Produkt ausgetauscht werden.



Utilizzo corretto



Attenzione durante l'utilizzo



Pericolo di morte



Da utilizzare in combinazione

1.) Informazione – leggere attentamente

Le istruzioni d'uso (1.1 "Istruzioni generali", 1.2 "Istruzioni specifiche per il prodotto") devono essere sempre disponibili nella lingua del paese. In caso contrario, è necessario farlo presente alla SKYLOTEC prima che il venditore proceda all'ulteriore vendita degli articoli. Il dispositivo di protezione individuale può essere utilizzato soltanto da persone in buono stato di salute, sia fisico che mentale. Queste devono essere istruite a un utilizzo sicuro e devono avere le conoscenze necessarie o essere sotto la sorveglianza di una persona con tali caratteristiche. La valutazione dei rischi ed i piani di emergenza devono essere presenti per tutte le eventualità. Le manovre di salvataggio devono essere eseguite il più velocemente possibile.

2.) Sistema anticaduta

Un sistema anticaduta si compone dei singoli elementi illustrati nelle prime pagine e deve essere utilizzato soltanto con i componenti testati e omologati nell'ambito di impiego previste; in caso contrario possono insorgere pericoli di lesioni o morte. Nei sistemi anticaduta impiegare esclusivamente imbracature con anello di ancoraggio contrassegnato con la lettera "A". I punti di ancoraggio devono essere fissati in linea verticale sopra il capo dell'utente ed il più in alto possibile. La distanza di al fattore di caduta minimo. Il punto di ancoraggio deve corrispondere ai requisiti a facenti riferimento all'ambito di applicazione (Abb. 1+2). Allo stesso modo la base sulla quale viene fissato, nonché gli elementi di collegamento, devono poter il carico. È necessario utilizzare un apposito dissipatore di energia che limiti la forza d'impatto, e conseguentemente la forza di arresto massima prevista in ciascun paese: ad es. in Europa è pari a 6 kN secondo EN 355. A questo proposito, vedere le istruzioni per l'uso dei singoli componenti.

3.) Prima dell'uso

Prima di ogni utilizzo è necessario assicurarsi che lo spazio libero al di sotto dell'utente sia tale da garantire che, in caso di caduta, non avvengano urti col terreno o altri ostacoli.

3.1) Verificare che tutti i DPI utilizzati e le componenti protezione personale, come ad. fibbie, cinghie, componenti tessili e metallici, dispositivi di regolazione, chiusure, non presentino danni dovuti

a deformazioni, strappi e usura: assicurarsi delle loro perfetta funzionalità. In caso di dubbio riguardo allo stato della sicurezza cessare immediatamente l'utilizzo.

3.2.) Dopo una caduta tutti i dispositivi di protezione individuale devono essere revisionati da una persona competente.

3.2.) Qualora i DPI non fossero riutilizzabili, quindi non passano la revisione, devono essere eliminati.

4.) Requisiti di sicurezza

Osservare scrupolosamente le indicazioni per la protezione dell'utente e dei DPI! L'etichetta del prodotto del prodotto deve essere completamente leggibile! Per evitare un trauma da sospensione in caso di caduta, deve essere predisposto un piano di emergenza, che riduca al minimo il tempo di sospensione nell'imbracatura, impedendo così un collasso. Per evitare un trauma da sospensione, è consigliabile utilizzare le cinghie antitrauma SKYLOTEC. È assolutamente necessario che l'utente controlli periodicamente tutti i componenti di ancoraggio e di regolazione prima e durante d'uso.

4.1) Temperatura di applicazione -35 a + 40°C

4.2) Conservare e trasportare in un luogo asciutto e dal riparo dalla luce.

4.3) Evitare l'allentamento e lo stiramento eccessivo della fune.

4.4) Evitare il contatto con sostanze aggressive.

4.5) Considerare la presenza del pericolo di di traumi da sospensione.

4.6) Considerare pericoli derivanti da spigoli e prestare attenzione alle superfici ruvide.

4.7) Considerare pericoli derivanti da apparecchiature elettriche.

4.8) Considerare pericoli derivanti da parti mobili di macchinari.

4.9) Non indossare i DPI nel momento in cui si è già presenti in zone di rischio caduta. Indossarli prima!

4.10) Evitare calore e fiamme

5.) Ispezione e servizio post-vendita

È necessaria una revisione periodica in conformità alle normative nazionali. In Europa è previsto un controllo annuale da parte di un esperto. Il momento della sostituzione dipende dalla frequenza di impiego e dalle condizioni ambientali di utilizzo.

6.) Manutenzione e stoccaggio

La responsabilità del produttore non si estende ai danni materiali o fisici, che possono verificarsi anche se con un utilizzo regolare e conforme dei dispositivi di mancanza protezione individuale anticaduta. Nel caso di modifiche dei dispositivi e di mancanza delle istruzioni a parte di persona competente o delle norme antinfortunistiche in vigore, decade la garanzia del produttore. L'apparecchiatura dovrebbe essere di utilizzo individuale del

proprio utente. È indispensabile procedere a un controllo (visivo e funzionale) dei DPI prima di ogni utilizzo (fatta eccezione per i dispositivi di emergenza o sigillati) . Manutenzioni e verifiche a intervalli regolari devono essere eseguite da parte di persone esperte e nel rispetto delle indicazioni del produttore. Cinghie e corde possono essere pulite con acqua calda (40°C) e sapone neutro. Successivamente risciacquare bene con acqua pulita. Se il dispositivo è umido, asciugarlo in modo naturale e lontano da una diretta influenza del calore.

6.1) Lavare a mano al max. a 40°C.

6.2) Asciugare e conservare a temperatura ambiente.

6.3) Conservare in un luogo asciutto e al riparo dalla luce.

6.4) Non asciugare o pulire con asciugatrice o lavatrice, non candeggiare.

6.5) Evitare il contatto con sostanze chimiche di qualsiasi tipo.

6.6) Contrassegnare solo con Edding 3000 e annotare sul registro controlli.

In caso di dubbi, si prega di contattare il produttore. Se in fase di ispezione il prodotto presenta dei difetti, esso deve essere sostituito.



Utilisation ok



Prudence durant l'utilisation



Danger de mort



Pour être utilisé en combinaison

1.) Informations : à lire attentivement

Cette notice (1.1 «Instructions générales», 1.2 «Instructions propres au produit») doit toujours être à disposition dans la langue du pays. En l'absence de notice, en aviser la société SKYLOTEC avant toute vente. L'équipement ne peut être utilisé que par des personnes ayant une bonne condition physique et en pleine possession de leurs moyens intellectuels. Ces personnes doivent être formées pour l'utilisation de cet équipement et avoir les connaissances requises, sinon une personne avertie doit être présente. Des plans d'urgence doivent être prévus pour toute éventualité. Les mesures de sauvetage doivent être prises le plus rapidement possible.

2.) Équipement anti-chute

Un équipement anti-chute comprend les différents éléments représentés et ne peut être utilisé qu'avec du matériel testé et homologué, dans les conditions d'utilisation prévues. En cas de non-respect de ces conditions, il existe un risque de blessure ou même de décès. Pour un équipement anti-chute, seul un harnais équipé d'un anneau de retenue de type « A » doit être utilisé. Prévoir les points d'ancrage dans la mesure du possible à la verticale, au-dessus de l'utilisateur. Limiter la hauteur de chute à un minimum. Le point d'ancrage doit être en conformité avec les exigences correspondantes au domaine d'utilisation autorisé (Abb. 1+2). De même, le support sur lequel le point d'ancrage est fixé, ainsi que les éléments de liaison doivent pouvoir soutenir les charges à supporter. Il convient d'utiliser un élément d'amortissement de sorte que la force pouvant être générée en cas de chute soit limitée au choc de rattrapage maximal prévu par les réglementations locales, ce qui correspond p. ex. en Europe à 6 kN conformément à la norme EN 355. (Voir les instructions d'utilisation des composants individuels).

3.) Avant utilisation

Avant toute utilisation, s'assurer que l'espace libre en dessous de l'utilisateur est suffisant pour qu'il n'y ait pas de risque de choc au sol ou sur un obstacle quelconque en cas de chute.

3.1.) Le protection personnelle (PSA) complet et ses éléments respectifs (y compris les boucles, sangles, les composants

métalliques et en tissu, ainsi que les dispositifs de réglage et les fixations) doivent être vérifiés pour contrôler l'absence de dommages causés par déformation, par des fissures ou par l'usure et son parfait état de fonctionnement doit être avéré. En cas de doute quant à la sécurité, le retirer immédiatement du service et, en cas de dommages, le bloquer pour empêcher toute utilisation.

3.2.) Après une chute, l'équipement doit être retiré du service et testé par un expert. Si l'équipement n'est plus utilisable, il doit être jeté.

4.) Exigences de sécurité

Respecter strictement les recommandations pour la sécurité de l'utilisateur et la sûreté de fonctionnement de l'équipement ! L'identification de l'équipement doit rester parfaitement lisible ! En cas de chute, un plan d'action d'urgence doit être prévu pour intervenir rapidement et éviter un traumatisme de suspension. Ce plant doit permettre de réduire à un minimum le temps passé en suspension et donc de diminuer les risques de défaillance de la circulation sanguine. Les sangles spéciales SKYLOTEC (0899 032 966) peuvent être utilisées pour protéger contre les traumatismes.

Il est primordial pour l'utilisateur de contrôler régulièrement l'ensemble des éléments de fixation et de réglage pendant l'utilisation.

4.1) Température d'utilisation comprise entre -35 et $+40$ °C.

4.2) Stocker et transporter de façon asciutto é al riparo dalla luce

4.3) Éviter toute détente de la corde..

4.4) Éviter le contact avec des produits agressifs.

4.5) Prendre en considération le risque de traumatisme de suspension.

4.6) Prendre en considération le risque de choc avec les bords.

4.7) Prendre en considération le danger que représentent les installations électriques.

4.8) Prendre en considération le risque que représentent les éléments mobiles de la machine.

4.9) Ne pas s'équiper de l'EPI dans une zone présentant un risque de chute.

4.10) Éviter la chaleur et les flammes.

5.) Contrôle et durée de vie

Un contrôle régulier conforme aux réglementations nationales est obligatoire. En Europe, par exemple, un audit annuel par un expert est nécessaire. Le moment de remplacement dépend du produit, de sa fréquence d'utilisation, ainsi que des conditions d'utilisations extérieures. Tout EPI perd inévitablement de sa résistance au cours de sa durée de vie. Cette perte est

accélérée par les rayons UV, la chaleur, les produits chimiques, les atmosphères agressives, les salissures.

6.) Entretien et entreposage

La responsabilité du fabricant ne s'étend pas aux accidents corporels ou aux dommages matériels pouvant survenir en cours d'utilisation normale et dans les règles des équipements de protection individuelle contre les chutes. La responsabilité du fabricant est suspendue en cas de modification de l'équipement ou de non-respect des instructions données dans les notices ou encore de non-respect des réglementations de sécurité applicables. L'équipement doit rester à la disposition de l'utilisateur qui en use habituellement. Un contrôle (bon état général, contrôle fonctionnel) de l'équipement est impératif avant toute utilisation (sauf équipement d'urgence ou si pièce scellée). Les opérations d'entretien et les contrôles périodiques doivent être assurés exclusivement par des spécialistes en suivant strictement les indications du fabricant. Les sangles et les cordes peuvent être nettoyées avec de l'eau chaude (40 °C) et une solution savonneuse douce. Rincer ensuite à l'eau claire. Laisser sécher un équipement humide uniquement par voie naturelle, le tenir éloigné des sources de chaleur.

6.1) Lavage à la main jusqu'à 40 °C max.

6.2) Faire sécher et stocker à température ambiante.

6.3) Asciutto e al riparo dalla luce.

6.4) Ne pas laver ni sécher en machine, ne pas utiliser d'agents blanchissants.

6.5) Éviter le contact avec des produits agressifs.

6.6) Marquer uniquement le produit avec un marqueur permanent (Edding 3000) et le noter dans le registre de contrôle.

Veillez contacter le fabricant en cas de doute. Si, au cours de l'inspection, des dommages sont détectés, il faut remplacer le produit.



Uso correcto



Precauciones antes de utilizar



Peligro de muerte



Para ser utilizado en combinación

1.) Información – Leer detenidamente

Estas instrucciones (1.1 «Instrucciones generales», 1.2 «Instrucciones específicas del producto») deben estar disponibles siempre en el idioma del país de destino. En caso contrario, antes de vender el aparato el vendedor deberá aclarar esta circunstancia con SKYLOTEC. Este equipo únicamente puede ser utilizado por personas que se encuentren en buen estado físico y de salud. Deben haber recibido una instrucción sobre el uso seguro y deben tener los conocimientos necesarios o, de lo contrario, actuar bajo la supervisión de alguien que cumpla estos requisitos. Debe haber planes de emergencia para todos los escenarios posibles. Las medidas de salvamento deben poder realizarse lo más rápido posible.

2.) Sistema de sujeción

Los sistemas de sujeción están compuestos por los componentes individuales ilustrados y únicamente deben utilizarse con componentes que estén homologados y hayan sido verificados para las condiciones de uso descritas; en caso contrario, existe peligro para la vida o la integridad física de las personas. Únicamente se puede utilizar un arnés de sujeción (con la anilla de sujeción identificada con "A") en el sistema de sujeción. Los puntos de sujeción deben estar lo más verticales posible por encima del usuario seleccionar/posición. La altura de caída debe limitarse a la menor cota posible. El punto de sujeción debe cumplir los requisitos del ámbito de aplicación (Abb. 1+2). Asimismo, la superficie de fijación del punto de sujeción y los elementos de unión utilizados deben ser capaces de soportar la carga. Es necesario utilizar un elemento amortiguador de modo que la fuerza producida en una caída no sobrepase la máxima repercusión específica de cada país, lo que, por ejemplo, en Europa serían 6 kN según la norma EN 355. Para más información, véanse las instrucciones de uso de los componentes individuales

3.) Antes de usar el equipo

Antes de cada uso, debe comprobarse que por debajo del usuario hay espacio libre suficiente para que, en caso de caída, no se

produzca un golpe contra el suelo o algún obstáculo.

3.1.) Comprobar si el equipo de protección individual completo y sus piezas (hebillas, cintas, componentes metálicos y textiles, dispositivos de ajuste, cierres, etc.) presentan signos de desgaste, grietas o deformaciones, y si funcionan correctamente. En caso de dudas sobre la seguridad, descartar inmediatamente el uso.

3.2.) Si se produce una caída, se debe descartar el uso del equipo.

4.) Requisitos de seguridad

Se deben seguir estrictamente las indicaciones de protección del usuario y el equipo. La etiqueta del producto debe ser completamente legible. A fin de evitar un trauma de suspensión en caso de caída, deberá estar disponible un plan de emergencia que reduzca al mínimo posible el tiempo de permanencia en la correa o el arnés y que, por tanto, impida un colapso circulatorio. Como medida de protección, pueden utilizarse las eslingas de alivio de tensiones de SKYLOTEC. El usuario debe inspeccionar periódicamente todas las piezas de ajuste y fijación durante su uso.

4.1) La temperatura de aplicación -35 a $+40^{\circ}\text{C}$

4.2) Transportar y almacenar los componentes individuales correctamente.

4.3) Mantener la cuerda tensionada

4.4) Evitar el contacto con sustancias agresivas

4.5) Prestar atención al riesgo de trauma por suspensión

4.6) Prestar atención al riesgo por bordes

4.7) Prestar atención a los riegos por equipos eléctricos

4.8) Prestar no acercarse a máquinas en movimiento

4.9) No colocarse los equipos de protección individual en áreas con riesgo de caída.

4.10) Evite el calor y las llamas.

5.) Revisión y vida útil

Se requiere una revisión periódica según las regulaciones nacionales. En Europa, por ejemplo, un experto debe realizar comprobaciones anualmente. El criterio de rechazo depende del producto, su frecuencia de uso y las condiciones externas. Todos los EPI pierden inevitablemente resistencia en el transcurso de su vida útil. Este proceso se acelera con los rayos UV, el calor, los productos químicos, las atmósferas agresivas y la suciedad.

6.) Mantenimiento y almacenase

La responsabilidad del fabricante no cubre los daños personales y materiales que se produzcan, aunque el equipo de protección individual anticáida funcione y se utilice correctamente. Cualquier modificación del equipo o incumplimiento de las presentes instrucciones o de la normativa sobre accidentes laborales en

vigor invalidará la responsabilidad del fabricante. El equipo debe ponerse a disposición del usuario para su uso personal. El equipo de protección individual debe comprobarse (inspección visual y de funcionamiento) antes de cada uso (excepto si es un equipo de emergencia o estaba precintado). Las reparaciones y las revisiones periódicas únicamente deben ser realizadas por personal especializado y en estricta conformidad con las instrucciones del fabricante. Las correas y cuerdas se pueden limpiar con agua tibia (40 °C) y una solución jabonosa suave. Luego enjuague bien con agua limpia. Si el equipo se moja, deberá dejarse secar siempre por medios naturales. Asimismo, el equipo debe mantenerse alejado de cualquier foco directo de calor. En caso de duda, póngase en contacto con el fabricante. Si se encuentran fallos al inspeccionar el producto, este debe sustituirse.

6.1) Lavar a mano a 40 °C como máximo.

6.2) Secar y almacenar a temperatura ambiente.

6.3) Almacenar en un lugar seco.

6.4) No lavar a máquina ni usar secadora no usar lejía.

6.5) Evite el contacto con sustancias agresivas.

6.6) Marcar sólo con Edding 3000 en la etiqueta y anotar en el libro de registro.

Por favor, póngase en contacto con el fabricante con cualquier duda. Ante cualquier defecto durante la inspección, el producto deberá ser reemplazado.



Utilização em condições



Cuidado durante a utilização



Perigo de morte



Para ser usado em combinação

1.) Informação – ler cuidadosamente

As instruções (1.1 “Instruções gerais”, 1.2 “Instruções específicas do produto”) devem estar sempre disponíveis na língua nacional. Se não estiverem disponíveis, o vendedor deve esclarecer esta situação com a SKYLOTEC antes de efetuar a revenda. O equipamento só pode ser usado por pessoas em boas condições de saúde física e psíquica. Estas devem ter recebido formação sobre a utilização segura e possuir os conhecimentos necessários ou encontrar-se sob a supervisão de uma pessoa que cumpra tais requisitos. Devem estar disponíveis planos de emergência para todas as eventualidades. As medidas de salvamento devem ser executadas o mais rapidamente possível.

2.) Sistema de retenção

Um sistema de retenção é constituído pelos componentes individuais apresentados e só pode ser utilizado com componentes testados e homologados nas condições de utilização previstas. Em caso de inobservância desta regra, o equipamento pode constituir um perigo para a vida e a integridade física. No sistema de retenção só pode ser usado um único cinto de retenção (com olhal de retenção marcado com „A“). Os pontos de fixação devem situar-se, tanto quanto possível, na posição vertical, por cima do utilizador select/posição. Limitar a altura de queda a uma dimensão mínima. O ponto de fixação tem de satisfazer os requisitos do âmbito de aplicação (Abb. 1+2). Do mesmo modo, a base em que este ponto de fixação é fixado, assim como os elementos de união devem poder suportar a carga. Deve ser usado um elemento amortecedor, que limite a força suscetível de ser gerada em caso de queda à força de impacto máxima específica do país. Na Europa, por exemplo, esse valor é de 6 kN segundo a norma EN 355. Vera este respeito as instruções de utilização dos componentes individuais.

3.) Antes do uso

Antes de cada uso, é necessário assegurar que o espaço livre por baixo do utilizador seja suficientemente grande para impedir, em caso de queda, o embate no solo ou num obstáculo.

3.1.) O EPI completo e os respetivos proteção pessoal (fivelas, fitas do cinto, componentes têxteis e metálicos, dispositivos de ajuste,

fechos, etc.) devem ser controlados quanto à existência de danos causados por deformação, fissuras ou desgaste e devem funcionar perfeitamente. No caso de dúvidas sobre o estado de segurança, retirar imediatamente da utilização ou bloquear em caso de danos. 3.2.) Após uma queda, o equipamento deve ser retirado da utilização e controlado por um especialista. Caso não possa voltar a ser utilizado, deve ser eliminado.

4.) Requisitos de segurança

Observar, estritamente, as indicações de proteção do utilizador e do equipamento! A identificação do produto deve estar completamente legível! Em caso de queda, para evitar o trauma de suspensão, é necessário que exista um plano de emergência que permita reduzir tanto quanto possível o tempo de suspensão no cinto ou laço, impedindo assim um colapso circulatório. Para proteção, podem ser usados os laços de apoio para os pés SKYLOTEC.

Existe uma necessidade substancial para o utilizador inspecionar periodicamente toda a montagem e/ou ajustar as partes durante a utilização.

- 4.1) Temperatura de utilização: entre -35 e +40 °C
- 4.2) Armazenar e transportar corretamente.
- 4.3) Seco e protegido da luz.
- 4.4) Evitar o contacto com substâncias agressivas.
- 4.5) Ter em conta o risco de trauma de suspensão.
- 4.6) Ter em conta o perigo causado por arestas.
- 4.7) Ter em conta o perigo causado por instalações elétricas.
- 4.8) Ter em conta o perigo causado por componentes móveis de máquinas.
- 4.9) Não colocar o EPI na zona com risco de queda.
- 4.10) Evite o calor e as chamas

5.) Inspeção e vida útil

É obrigatório sujeitar o equipamento a uma inspeção periódica de acordo com os requisitos nacionais específicos. Na Europa, por exemplo, é obrigatória uma inspeção anual por um perito. O estado de substituição depende do produto, a sua frequência de utilização e as condições externas. Com o decorrer da respetiva vida útil, todos os EPIs perdem inevitavelmente resistência. Esta perda de resistência é acelerada pelas radiações UV, pelo calor, pelos produtos químicos, por atmosferas agressivas e pela sujidade.

6.) Manutenção e armazenamento

A responsabilidade do fabricante pelo produto não abrange os danos materiais ou físicos que possam ocorrer em caso de funcionamento correto e utilização adequada do equipamento de proteção individual contra queda. No caso de alterações no equipamento e de não observância destas instruções ou dos regulamentos de

prevenção de acidentes em vigor, a responsabilidade alargada do fabricante pelo produto não se aplica. O equipamento deve ficar à disposição individual do respetivo utilizador. É obrigatório o controlo (visual e do funcionamento) do EPI antes de cada utilização (com exceção do equipamento de emergência ou equipamento selado). As reparações e inspeções regulares só podem ser efetuadas por especialistas em conformidade com as instruções exatas do fabricante. As fitas do cinto e as cordas podem ser lavadas em água morna (40 °C) com sabão suave. No fim, enxaguar bem com água limpa. O equipamento molhado só pode secar de forma natural e deve ser afastado da ação direta do calor.

6.1) Lavagem à mão a 40 °C, no máximo.

6.2) Secar e guardar à temperatura ambiente.

6.3) Guardar em local seco.

6.4) Não lavar nem secar à máquina, não usar lixívia.

6.5) Evitar o contacto com substâncias agressivas.

6.6) Marcar apenas com Edding 3000 e anotar a marcação no livro de inspeções.

Em caso de dúvida, agradecemos que entre em contacto com o fabricante. Caso sejam detetados erros durante a inspeção, o produto tem de ser substituído.



Gebruik ok



Voorzichtig bij gebruik



Levensgevaar



Te gebruiken in combinatie

1.) Informatie – zorgvuldig lezen

De gebruiksaanwijzingen (1.1 “Algemene gebruiksaanwijzing”, 1.2 “Productspecifieke gebruiksaanwijzing”) dienen altijd in de taal van het betreffende land aanwezig te zijn. Zijn deze gebruiksaanwijzing niet aanwezig, dan dient dit vóór de wederverkoop door de verkoper met SKYLOTEC te worden afgestemd. De uitrusting mag enkel door personen in een goede lichamelijke en geestelijke gezondheidstoestand worden gebruikt. Deze gebruikers dienen een training te hebben gevolgd in het veilig gebruik ervan, over noodzakelijke kennis te beschikken of onder toezicht van een dergelijk persoon te staan. Er dienen noodplannen aanwezig te zijn voor alle mogelijke gevallen. De reddingswerken moeten zo snel mogelijk uitgevoerd kunnen worden.

2.) Opvangsysteem

Een opvangsysteem bestaat uit de volgende onderdelen en mag alleen met geteste en toegestane onderdelen worden gebruikt in levensgevaarlijke situaties. In het opvangsysteem mag alleen een opvanggordel met opvangogen met een “A”-aanduiding worden gebruikt. Aanslagpunten dienen zich zoveel mogelijk verticaal en hoger dan de gebruiker te bevinden select/positie. Beperk de valhoogte tot een minimum. Het aanslagpunt moet voldoen aan het geldigheidsbereik (Abb. 1+2). Eveneens moeten de ondergrond, waaraan dit verankeringspunt wordt bevestigd, en de aan te sluiten elementen de belasting kunnen weerstaan. Men moet een valdempend element gebruiken, dat de impact van de krachten bij een mogelijke val beperkt tot het maximum dat voor dat land wettelijk voorgeschreven is, wat bijvoorbeeld in Europa volgens richtlijn EN 355 maximaal 6 kN is. Zie hiervoor de gebruiksaanwijzing van het van de afzonderlijke componenten.

3.) Vóór het gebruik

Vóór ieder gebruik moet gewaarborgd zijn dat de noodzakelijke vrije ruimte onder de gebruiker zo groot is dat in geval van een val de persoon niet met een smak op de grond of op een object terecht kan komen.

3.1.) De complete persoonlijke bescherming inclusief de betreffende individuele onderdelen (o.a. gespen, gordelbanden,

componenten van textiel en metaal, verstellers, sluitingen) moet op beschadigingen worden gecontroleerd op schade ontstaan door vervorming, scheuren of slijtage en deze moet volledig functioneel zijn. Bij twijfel over een veilige toestand het gebruik direct staken of bij beschadiging vergrendelen.

3.2.) De uitrusting dient na een val door een deskundige te worden gecontroleerd en moet worden afgevoerd, wanneer deze niet meer bruikbaar zou worden verklaard.

4.) Veiligheidseisen

De instructies voor de bescherming van de gebruiker en de uitrusting dienen strikt in acht genomen te worden! De productaanduiding moet leesbaar zijn! Om in geval van een val een hangtrauma te voorkomen moet een noodplan aanwezig zijn, die de hangtijd in de gordel of lus zo veel mogelijk beperkt, en zo een collaps voorkomt. Ter ondersteuning kunnen de traumabanden van SKYLOTEC worden gebruikt. Het is belangrijk dat de gebruiker alle bevestigings- of verstelbare onderdelen tijdens het gebruik regelmatig controleert.

4.1) Verwerkingstemperatuur -35 tot +40 °C

4.2) Droog bewaren en transporteren en beschermd tegen licht.

4.3) Slappe lijn vermijden.

4.4) Contact met agressieve stoffen vermijden.

4.5) Let op gevaar van hangtrauma.

4.6) Let op gevaar door scherpe randen en op ruwe oppervlakken letten.

4.7) Let op gevaar van elektrische apparatuur.

4.8) Let op gevaar door bewegende machinedelen.

4.9) Uitrusting niet aantrekken in de gevarezone van vallen.

4.10) Hitte en vuur vermijden.

5.) Inspectie

Een regelmatige beoordeling volgens de nationale voorschriften is vereist. In Europa is een jaarlijkse audit door een deskundige noodzakelijk. De criteria voor het buitengebruikstellen zijn afhankelijk van het product, de frequentie van het gebruik en de externe omstandigheden. De duurzaamheid van alle persoonlijk beschermingsmiddelen neemt in de loop van de levensduur onvermijdelijk af. Die wordt versneld door UV-straling, hitte, chemicaliën, agressieve atmosferen verontreiniging.

6.) Onderhoud en opslag

De productaansprakelijkheid van de fabrikant is niet van toepassing op materiële of lichamelijke (vervolg)schade die ook kan voorkomen bij een deugdelijke werking en kundig gebruik van persoonlijke beschermingsuitrusting tegen vallen. Bij veranderingen aan de uitrusting en het niet in acht nemen van deze gebruiksaanwijzing of de geldige ongevalpreventievoorschriften vervalt de uitgebreide

productaansprakelijkheid van de fabrikant. De uitrusting dient de gebruiker ervan persoonlijk ter beschikking te staan. Voor ieder gebruik (met uitzondering van de nooduitrusting of bij verzegeling) is het verplicht de PBM te controleren (visuele controle en werking). Reparaties en regelmatige controles mogen alleen uitgevoerd worden door deskundige personen overeenkomstig de gebruiksaanwijzing van de fabrikant. Gordelbanden en lijnen kunnen met warm water (40 °C) en een mild zeepsopje gereinigd worden. Vervolgens goed uitspoelen met schoon water. Nat geworden uitrusting mag alleen op natuurlijke wijze drogen en moet uit de buurt worden gehouden van rechtstreekse warmte-inwerking.

6.1) Handwas tot 40°C.

6.2) Droog en bij kamertemperatuur bewaren.

6.3) Droog opslaan.

6.4) Niet machinaal reinigen of drogen, niet bleken.

6.5) Contact met agressieve stoffen/chemicaliën vermijden.

6.6) Alleen op het markering schrijven of met een Edding 3000 markeren en als zodanig in het logboek noteren.

Neem bij twijfel altijd contact op met de fabrikant. Indien er bij de inspectie fouten worden ontdekt, moet het product worden vervangen.



Brug ok



Vær forsigtig ved brugen



Livsfare



Der skal anvendes i kombination

1.) Information – skal læses omhyggeligt

Brugsanvisningen (1.1 „General Guide“, 1.2 „Product-specifik betjeningsvejledning“) skal altid forefindes på landets sprog. Hvis den ikke foreligger, skal dette afklares af sælger med SKYLOTEC inden salget. Udstyret må kun anvendes af personer, der fysisk og mentalt er sunde. De skal være instrueret i dets sikre brug og have de nødvendige kundskaber eller bruge det under opsyn af en person, der har disse kundskaber. Der skal være udarbejdet nødplaner til alle tænkelige nødsituationer. Redningsforanstaltninger skal udføres så hurtigt som muligt.

2.) Faldsikringssystem

Et faldsikringssystem er sammensat af de viste enkeltkomponenter og må kun anvendes sammen med afprøvede og godkendte komponenter inden for de beskrevne anvendelsesbetingelser, da der foreligger livsfare, hvis disse ikke overholdes. Der må kun anvendes én faldsikringssele (med sikringsøsken mærket "A") i faldsikringssystemet. Anslagspunkter skal om muligt altid være oven for brugeren vælg/position. Nedstyrtningshøjden skal begrænses til et minimum. Anslagspunktet skal opfylde kravene alt efter gyldighedsområde (Abb. 1+2). Ligeledes skal det underlag, hvori anslagspunktet fastgøres, samt de forbindende elementer kunne holde til belastningen. Der skal anvendes et dæmpende element, således at den kraft, der kan opstå i forbindelse med et fald, begrænses til det lokalt gældende maksimale stød, hvilket fx i Europa iht. DS/EN 355 betyder 6 kN. Se hertil af de individuelle bestanddele brugsanvisning.

3.) Før anvendelse

Før brugen skal man altid sikre sig, at der er så megen plads neden under brugeren, at brugeren ikke rammer jorden eller en forhindring ved et evt. et fald.

3.1.) Den komplette personlig beskyttelse og dens enkelte komponenter (bl.a. spænder, selebånd, komponenter af tekstiler og metal, justeringsanordninger, lukkeanordninger) skal kontrolleres for skader ved deformation, revner eller slitage, og den skal være fuldstændigt funktionsdygtig. Hvis der er nogen tvivl om udstyrets sikre tilstand, skal det omgående tages ud af brug eller spærres

ved beskadigelse.

3.2) Udstyret skal efter en nedstyrning tages ud af brug og kontrolleres af en sagkyndig. Hvis det ikke længere kan anvendes, skal det bortskaffes.

4.) Sikkerhedskrav

Anvisningerne skal følges nøje for at beskytte brugeren og udstyret! Produktmærkatet skal altid være fuldstændig læseligt! For at undgå hængetrauma i tilfælde af en nedstyrning, skal der forefindes en nødplan, så hængetiden i selen eller stroppen er så kort som muligt, og man således kan forhindre et kredsløbskollaps. Til beskyttelse kan WÜRTZ-traumastroppe anvendes. Det er en absolut nødvendighed, at brugeren jævnligt kontrollerer samtlige fastgørelses- og/eller enkeltkomponenter under brugen.

4.1) Anvendelsestemperatur -35 til $+40$ °C

4.2) Korrekt opbevaring og transport (Tørt og beskyttet mod lys).

4.3) Undgå slap wire

4.4) Undgå kontakt med aggressive stoffer

4.5) Vær opmærksom på farer pga. hængetraume.

4.6) Vær opmærksom på fare pga. kanter og vær opmærksom på ru overflader.

4.7) Vær opmærksom på farer pga. elektriske installationer

4.8) Vær opmærksom på farer pga. bevægelige maskin-dele

4.9) PSA må ikke tages på i områder med nedstyrningfare.

4.10) undgå varme og flammer.

5.) Kontroller og levetid

Der skal foretages regelmæssige eftersyn iht. de lokalt gældende regler. I Europa skal der fx foretages et årligt eftersyn ved en sagkyndig. Brugstiden er afhængig af produktet, anvendeshyppigheden og de ydre anvendelsesbetingelser. Det kan ikke undgås, at det personlige sikringsudstyr i løbet af sin levetid mister sin holdbarhed. Denne proces fremskyndes af UV-stråling, varme, kemikalier, aggressiv atmosfære og forurening.

6.) Service og opbevaring

Producenten hæfter ikke for materiale- eller personskader, som kan optræde på trods af, at det personlige faldsikringsudstyr fungerer, som det skal, og anvendes forsvarligt. Producentens udvidede ansvar bortfalder ved ændringer på udstyret samt ved tilsidesættelse af denne brugsanvisning eller de gældende ulykkesforebyggende bestemmelser. Udstyret bør stå til rådighed for den individuelle bruger. Det personlige sikkerhedsudstyr skal altid kontrolleres (visuel og mht. funktion) inden hver brug (undtagen nødudstyr eller forseglede udstyr). Reparationer og regelmæssige kontroller må kun udføres af sagkyndige efter nøjagtig instruktion via producenten. Seler og tove kan rengøres med varmt vand (40 °C) og mildt

sæbevand. Skyl omhyggeligt efter med rent vand. Udstyr, der er blevet vådt, må kun tørres på naturlig måde, og må ikke udsættes for direkte varmepåvirkning.

6.1) Håndvask op til maks. 40 °C.

6.2) Tøres og opbevares ved stuetemperatur.

6.3) Opbevares tørt og beskyttet mod lys.

6.4) Må ikke renses eller tørres maskinelt, må ikke bleges.

6.5) Undgå kontakt med aggressive stoffer/Kemikalier.

6.6) Marker kun med Edding 3000 og noter dette i kontrolbogen.

Ved enhver tvivl, kontakt venligst producenten. Hvis du bemærker fejl under kontrollen, skal produktet udskiftes.

NO Bruksanvisning



Bruk ok



Vær forsiktig ved bruk



Livsfare



Skal brukes i kombinasjon

1.) Informasjon – les nøye

Bruksanvisningen (1.1 «Generell veiledning», 1.2 «Produktspesifikke veiledning») må alltid være tilgjengelig på landets språk. Dersom denne ikke foreligger, skal dette avklares mellom forhandler og SKYLOTEC før videresalg. Utstyret skal bare brukes av personer med god fysisk og psykisk helse. Disse må være opplært sikker bruk, ha den nødvendige kunnskapen, eller være under oppsyn av en person med denne kunnskapen. Planer for eventuelle ulykker må finnes for alle eventualiteter. Redningstiltak må kunne gjennomføres så raskt som mulig.

2.) Fangesystem

Et fangesystem er sammensatt av de illustrerte enkeltkomponenter, og kan bare brukes med kontrollerte og godkjente komponenter innenfor de beskrevne betingelser for bruk, manglende overholdelse vil være en trussel for liv og helse. I fange systemet kan bare en fallsikringssele (med markert festeøyne "A" benyttes. Festepunkt om mulig loddrett, over brukeren velg/stilling. Begrens fallhøyden til et minimum. Festehøyden må tilsvare kravene avhengig av gyldighetsområde (Abb. 1+2). På samme måte må underlaget som festepunktet er festet på, og de forbindende elementene, tåle belastningen. Det må benyttes et dempende element som begrenser den kraften som kan oppstå i forbindelse med et fall, iht. landsspesifikk maksimal fangkraft, f.eks. i Europa er dette 6 kN iht. NS-EN 355. Se til dette bruksanvisningen til festepunktet. Du kan lese av de enkelte komponentene i bruksanvisningen.

3.) Før bruk

Før hver bruk skal det sikres at det nødvendige, frie rommet under brukeren er stort nok, slik at vedkommende ikke treffer bakken eller et hinder i tilfelle fall.

3.1.) Hele personlig beskyttelse og respektive tilhørende enkeltdele (bl.a. spenner, bånd, tekstiler og metallkomponenter, justeringsinnretninger, låser) må kontrolleres med tanke på deformasjon, sprekker eller slitasje, og de må fullt ut fungere som tiltenkt. Ved tvil om utstyret er i sikker stand, må det umiddelbart tas ut av bruk eller sperres av ved skader.

3.2.) Etter et fall må utstyret tas ut av bruk og testes av en ekspert.

Hvis det ikke lenger kan benyttes, må det avhendes.

4.) Sikkerhetskrav

Instruksjonene må, av hensyn til brukerens og utstyrets sikkerhet, overholdes nøye! Produktmerkingen må være fullstendigleselig. For å unngå hengengetraume ved fall, må en ulykkesplan foreligge, som sørger for at hengtiden i belte eller sløyfe blir så kort som mulig, for dermed å hindre kollaps i blodsirkulasjonen. Til beskyttelse kan SKYLOTEC-steg-løkkene «Suspension relief straps» brukes. Det er et betydelig behov at brukeren med jevne mellomrom inspiserer all feste- og / eller justerings- deler under bruk.

4.1) Brukstemperatur –35 til +40°C

4.2) Må lagres og transporteres riktig. Tørt og beskyttet mot lys.

4.3) Unngå slakk line.

4.4) Unngå kontakt med aggressive stoffer.

4.5) Vær oppmerksom på fare pga. hengengetraume.

4.6) Vær oppmerksom på fare pga. kanter og ta hensyn til røye overflater.

4.7) Vær oppmerksom på fare pga. elektriske anlegg.

4.8) Vær oppmerksom på fare pga. bevegelige maskindeler.

4.9) PVU skal ikke oppføres i områder hvor det er fare for fall.

4.10) Unngå varme og ild

5.) Inspeksjon og levetid

Regelmessig kontroll iht. landsspesifikke angivelser er påkrevet. I Europa er for eksempel krav om årlig kontroll utført av en sakkyndig Utskiftingstilstanden avhenger av produktet. Hver PSU mister uunngåelig holdbarhet i løpet av levetiden. Dette akselereres med UV-stråling, varme, kjemikalier, aggressive atmosfærer, forurensninger.

6.) Vedlikehold og lagring

Produsentens roduktansvar dekker ikke materielle skader eller personskader, som også kan oppstå ved korrekt funksjon og bruk av personlig beskyttelsesutstyr mot fall. Hvis man gjør forandringer på utstyret, eller hvis man ikke følger denne bruksanvisningen eller gyldige forskrifter for forebygging av ulykker, bortfaller produsentens utvidede produktansvar. Utstyret skal være individuelt tilgjengelig for brukeren. Det er tvingende nødvendig med en kontroll (visuell og funksjon) av personsikringsutstyret før hver bruk (unntatt ulykkesutstyr eller forseglet utstyr). Reparasjoner og regelmessig kontroll skal bare gjennomføres av en sakkyndig etter nøyaktige instruksjoner fra produsenten. Stropper og liner kan rengjøres med varmt vann (40°C) og et mildt rengjøringsmiddel. Skyll deretter godt av med rent vann. Hvis utstyret blir vått skal det tørke naturlig og holdes unna direkte varmepåvirkning.

6.1) Håndvask maks. 40°C.

-
- 6.2) Utstyret må tørkes og oppbevares i romtemperatur.
 - 6.3) Tørt og beskyttet mot lys.
 - 6.4) Må ikke rengjøres eller tørkes maskinelt, må ikke blekes.
 - 6.5) Unngå kontakt med aggressive stoffer/kjemikalier.
 - 6.6) Må kun merkes med Edding 3000, angi dette i kontrollboken.

Ta kontakt med produsenten dersom du er i tvil. Hvis det oppdages feil ved inspeksjonen, må produktet skiftes ut.



Käyttö OK



Varovaisuus käytössä



Hengenvaara



Jotta voidaan käyttää yhdistelmänä

1.) Tietoja – luettava huolellisesti

Ohjeet (1.1 "Yleiset ohjeet", 1.2 "Tuotetta koskevat ohjeet") täytyy aina olla käytettävissä kunkin maan kielellä. Jos näin ei ole, jälleenmyyjän on selvitettävä tämä SKYLOTECin kanssa ennen edelleenmyyntiä. Varusteita saavat käyttää vain henkilöt, jotka ovat hyvässä ruumiillisessa ja henkisessä terveydentilassa. Näiden täytyy olla koulutettuja turvallisessa käytössä ja heillä täytyy olla tarpeelliset tiedot, tai olla sellaisen henkilön valvonnassa. Hätätapaussuunnitelmat on oltava saatavilla kaikkia mahdollisia tilanteita varten. Pelastustoimenpiteet täytyy voida suorittaa mahdollisimman nopeasti.

2.) Putoamisenestojärjestelmä

Putoamisenestojärjestelmä koostuu esitetyistä yksittäiskomponenteista, ja sitä saa käyttää vain tarkastettujen ja hyväksytyjen komponenttien kanssa ilmoitettujen käyttöolosuhteiden puitteissa, koska noudattamatta jättäminen aiheuttaa henkeen ja kehoon kohdistuvan vaaran. Putoamisenestojärjestelmässä saa käyttää vain yhtä kiinnityspistettä (merkityllä kiinnityspisteellä "A"). Hihnavaimennukset mahdollisimmin pystysuorassa, käyttäjän yläpuolella. Putoamiskorkeus rajoitettava minimiin select/asema. Kiinnityskohdan täytyy vastata kunkin soveltamisalan vaatimusta (Abb. 1+2). Myös pohjan, johon tämä kiinnityskohta kiinnitetään, sekä liitoselementtien täytyy kestää kuormitusta. On käytettävä vaimentavaa elementtiä, joka rajoittaa putoamistapauksessa mahdollisesti esiintyvän voiman maakohtaiseen maksimaaliseen nykäisyvoimaan, mikä tarkoittaa esim. Euroopassa standardin EN 355 mukaisesti 6 kN:ia. Katso tämän lisäksi yksittäisten komponenttien.

3.) Ennen käyttöä

Ennen jokaista käyttöä on varmistettava, että tarvittava vapaa tila käyttäjän alapuolella on niin suuri, että putoamisen tapahtuessa ei tapahdu törmäystä maahan tai esteeseen.

3.1.) Koko henkilökohtainen suojaus ja sen kulloisetkin yksittäiset osat (mm. soljet, vyöhihnat, tekstiili- ja metalliosat, säätölaitteet, lukot) on tarkastettava epämuodostumien, halkeamien tai kulumien aiheuttamien vaurioiden varalta ja niiden on oltava täysin

toimintakunnossa. Mikäli niiden turvallinen kunto on epävarma, ota ne heti käytöstä tai estä niiden käyttö vaurioita havaittaessa.

3.2.) Varusteet on otettava käytöstä putoamisen jälkeen ja asiantuntijan on tarkastettava ne. Jos niitä ei enää voi käyttää, ne on hävitettävä.

4.) Turvallisuusvaatimukset

Ohjeita on noudatettava tiukasti käyttäjän ja varusteiden turvaksi! Tuotemerkinnän on oltava täysin luettavissa! Putoamistapauksessa riippumisvamman välttämiseksi täytyy hätätapaussuunnitelma olla saatavilla, joka pitää riippumisajan vyössä tai silmukassa mahdollisimman lyhyenä ja siten estää verenkierron romahtamisen. Suojana voidaan käyttää SKYLOTEC riippumisenlenkkejä. Olennaisesti on tarpeen, että käyttäjä tarkastaa kaikki kiinnitys- ja/ tai säätöosat käytön aikana säännöllisesti.

4.1) Käyttölämpötila $-35 \dots +40^{\circ}\text{C}$

4.2) Varastoi ja kuljeta oikein (Kuiva ja valolta suojattuna).

4.3) Vältä köyden löystymistä.

4.4) Vältä kosketusta aggressiivisten aineiden kanssa.

4.5) Huomioi riippumisvamman vaara.

4.6) Huomioi reunojen aiheuttama vaara ja karkea päällypinta on otettava huomioon..

4.7) Huomioi sähkölaitteiden aiheuttama vaara.

4.8) Huomioi liikkuvien koneenosien aiheuttama vaara.

4.9) Henkilökohtaista suojainta ei aseteta putoamista uhkaavalla alueella.

4.10) Kuumuutta ja liekkejä on vältettävä.

5.) Tarkastus ja käyttöikä

Säännöllinen tarkastus maakohtaisten määräysten mukaisesti on tarpeen. Euroopassa vaaditaan esimerkiksi vuosittaista asiantuntijan suorittamaa tarkastusta. Poistamiskypsyyden on riippuvainen tuotteesta, sen käytön toistuvuudesta ja ulkoisista käyttöolosuhteista. Kaikkien henkilökohtaisten suojaimien kestävyys vähenee pakostakin käytön aikana. UV-säteet, kuumuus, kemikaalit, epäedulliset ilmat, likaisuudet kiihdyttävät heikentymistä.

6.) Huolto ja säilytys

Valmistajan tuotevastuu ei kata omaisuus- tai henkilövahinkoja, joita voi sattua myös asianmukaisessa toiminnassa ja putoamisen ehkäisevien henkilökohtaisten suojavarusteiden asianmukaisessa käytössä. Varusteiden muutoksista sekä ohjeiden tai voimassa olevien tapaturmanehkäisumääräyksien noudattamattomuudesta valmistajan laajennettu tuotevastuu raukeaa. Varusteiden tulisi olla käyttäjälleen yksilöllisesti käytettävissä. Henkilökohtaisten

suojavarusteiden tarkastus (silvämääräinen ja toiminta) ennen jokaista käyttöä (paitsi hätätapausvarusteet tai sinetöity) on ehdottoman välttämätöntä. Kunnostuksen ja säännölliset tarkastukset saa suorittaa ainoastaan asiantuntija valmistajan tarkan ohjeen mukaisesti. Vyöhiinat ja köydet voidaan puhdistaa lämpimällä vedellä (40°C) ja miedolla saippualliuoksella. Huuhtelee lopuksi hyvin puhtaalla vedellä. Kastuneet varusteet saa kuivata vain luonnollisella tavalla, ja varusteet on pidettävä etäällä suorasta lämpövaikutuksesta.

6.1) Käsinpesu kork. 40°C:ssa.

6.2) Kuivaus ja säilytys huoneenlämpötilassa.

6.3) Kuiva ja valolta suojattuna.

6.4) Ei saa puhdistaa tai kuivata koneellisesti, ei saa valkaista.

6.5) Vältä kosketusta aggressiivisten aineiden kanssa.

6.6) Suorita merkintä ainoastaan Edding 3000 -tussilla ja kirjaa tämä tarkastuskirjaan.

Ota epäselvissä tapauksissa yhteys valmistajaan. Tuote täytyy vaihtaa uuteen, jos tarkastuksessa havaitaan virheitä.



Användning ok



laktta försiktighet vid användning



Livsfara



Som skall användas i kombination

1.) Information – läs noga

Instruktionerna (1.1 „Allmänna instruktioner“, 1.2 „Produktspecifika instruktioner“) ska alltid finnas på landets språk. Om så inte är fallet ska återförsäljaren klarlägga detta med SKYLOTEC innan produkten säljs vidare. Utrustningen får endast användas av personer med god fysisk och psykisk hälsa. Dessa ska ha fått utbildning om säker användning och ha nödvändiga kunskaper eller stå under uppsikt av en sådan person. Nödfallsplaner ska finnas för alla tänkbara scenarion. Räddningsåtgärder ska kunna utföras så snabbt som möjligt.

2.) Fallskyddssystem

Ett fallskyddssystem består av de illustrerade enskilda delarna och får endast användas med testade och godkända komponenter inom de beskrivna användningsområdena. Annars finns det risk för livsfara eller personskador. I fallskyddssystemet får endast en säkerhetssele med ögla märkt „A“ användas. Förankringpunkterna ska befinna sig så lodrätt som möjligt ovanför användaren. Begränsa fallhöjden till så låg höjd som möjligt. Förankringpunkten ska motsvara kraven för användningsområdet (Abb. 1+2). Underlaget för förankringpunkten och de sammanbindande delarna ska kunna klara belastningen. Använd en dämpning som begränsar kraften vid ett fall till den landsspecifika maximala bromskraften, vilket i Europa innebär 6 kN enligt SS-EN 355. Se bruksanvisningen för av de individuella komponenterna.

3.) Före användning

Kontrollera före varje användning att det fria utrymmet under användaren är tillräckligt stort så att ett eventuellt fall inte leder till nedslag i marken eller ett hinder.

3.1.) Kontrollera att den personliga skyddsutrustningen och dess enskilda delar (bl.a. spännen, band, textil- och metallkomponenter, inställningsanordningar och lås) inte är skadade genom deformation, sprickor eller nötning, och att den är fullt funktionsduglig. Ta omedelbart skyddsutrustningen ur bruk om det råder någon tveksamhet om säkerheten, eller sortera ut den vid skador.

3.2.) Efter ett fall ska utrustningen tas ur bruk och kontrolleras av en fackman. Om den inte längre är användbar ska den kasseras.

4.) Säkerhetskrav

Följ anvisningarna noga för att skydda användaren och utrustningen! Produktmärkningen ska vara fullt läslig! För att förhindra ett trauma om man blir hängande vid ett fall ska det finnas en nödlägesplan, som håller tiden man blir hängande i en rem eller ögla så kort som möjlig och därmed förhindrar stopp i blodcirkulationen. Som skydd kan SKYLOTEC:s traumaöglor användas. Det är ytterst viktigt att användaren regelbundet kontrollerar alla fästdelar och/eller inställningsdelar.

- 4.1) Användningstemperatur -35 till +40 °C.
- 4.2) Förvara och transportera torrt och skyddat från ljus.
- 4.3) Undvik slak lina.
- 4.4) Undvik kontakt med frätande ämnen.
- 4.5) Observera risken för hängningstrauma.
- 4.6) Observera risken med vassa kanter samt ojämna ytor.
- 4.7) Observera risken med elektrisk utrustning.
- 4.8) Observera risken med rörliga maskindelar.
- 4.9) Ta inte på den personliga skyddsutrustningen i områden med fallrisk.
- 4.10) Undvik värme och öppen eld.

5.) Inspektion och livslängd

En regelbunden översyn enligt nationella regler krävs. I Europa krävs det en årlig översyn av en expert. Tiden för kassation beror på produkten, hur ofta den används och de yttre användningsförhållandena. Alla personliga skyddsutrustningar förlorar slitstyrka under sin livstid. Detta påskyndas av UV-strålning, värme, kemikalier, frätande atmosfär och nedsmutsning.

6.) Underhåll och förvaring

Tillverkarens produktansvar omfattar inte materiella skador eller personskador som kan inträffa även vid korrekt funktion och korrekt användning av personlig fallskyddsutrustning. Vid förändring av utrustningen samt om denna bruksanvisning eller de gällande arbetsskyddsföreskrifterna inte följs bortfaller tillverkarens utökade produktansvar. Utrustningen bör vara användarens individuella utrustning. Det är absolut nödvändigt att kontrollera (visuell kontroll och funktionskontroll) skyddsutrustningen före varje användning (gäller ej nödutrustning eller förseglad utrustning). Reparationer och regelbundna översyner får endast utföras av fackman efter noggranna instruktioner från tillverkaren. Remmar och vajrar kan rengöras med varmt vatten (40 °C) och mildt tvättmedel. Skölj sedan med rent vatten. Utrustning som har blivit våt får endast torka på naturligt sätt och ska hållas på avstånd från direkt värmepåverkan.

- 6.1) Handtvätt upp till max. 40 °C.
- 6.2) Torka och förvara i rumstemperatur.
- 6.3) Förvara torr och skyddad från ljus.

6.4) Ej maskintvätt eller torktumling, ej blekning.

6.5) Undvik kontakt med frätande ämnen /kemikalier.

6.6) Notera endast med permanent märkpenna (Edding 3000) i testloggen.

Kontakta tillverkaren i tveksamma fall. Om fel upptäcks vid inspektionen ska produkten bytas ut.



Επιτρεπόμενη χρήση



Προσοχή κατά τη χρήση



Θανάσιμος κίνδυνος



Για να χρησιμοποιηθούν σε συνδυασμό

1.) Πληροφορίες – διαβάστε προσεκτικά

Οι οδηγίες (1.1 „Γενικές οδηγίες“, 1.2 „Οδηγίες προϊόντος“) πρέπει να είναι πάντοτε διαθέσιμες στη γλώσσα της εκάστοτε χώρας. Εάν αυτές οι οδηγίες δεν είναι διαθέσιμες, το ζήτημα πρέπει να διευθετηθεί σε συνεργασία με την εταιρεία SKYLOTEC πριν από τη μεταπώληση από τον πωλητή. Οι οδηγίες θα πρέπει να βρίσκονται στη διάθεση του χρήστη. Ο εξοπλισμός επιτρέπεται να χρησιμοποιείται αποκλειστικά από άτομα που βρίσκονται σε καλή κατάσταση σωματικής και πνευματικής υγείας. Αυτά τα άτομα πρέπει να έχουν εκπαιδευτεί στην ασφαλή χρήση και να διαθέτουν τις απαιτούμενες γνώσεις ή να επιβλέπονται από τέτοιο άτομο. Πρέπει να υπάρχουν διαθέσιμα σχέδια αντιμετώπισης έκτακτων καταστάσεων για κάθε περίπτωση. Τα μέτρα διάσωσης πρέπει να μπορούν να λαμβάνονται όσο το δυνατόν πιο γρήγορα.

2.) Σύστημα συγκράτησης

Ένα σύστημα συγκράτησης περιλαμβάνει τα απεικονιζόμενα μεμονωμένα στοιχεία και επιτρέπεται να χρησιμοποιείται αποκλειστικά με ελεγμένα και εγκεκριμένα εξαρτήματα εντός των περιγραφόμενων συνθηκών χρήσης, επειδή η παράβλεψη αυτής της οδηγίας εγκυμονεί κινδύνους τραυματισμού και κινδύνους για τη ζωή. Στο σύστημα συγκράτησης επιτρέπεται να χρησιμοποιείται αποκλειστικά μια ζώνη ασφαλείας (με κρίκο συγκράτησης που φέρει τη σήμανση „A“).

Επιλέξτε/τοποθετήστε τα σημεία στερέωσης κατά το δυνατόν κατακόρυφα, επάνω από τον χρήστη. Περιορίστε το ύψος πτώσης στο ελάχιστο δυνατό. Το σημείο στερέωσης πρέπει να πληροί τις απαιτήσεις του εκάστοτε πεδίου εφαρμογής (εικόνες 1+2). Το υπόβαθρο, στο οποίο στερεώνεται αυτό το σημείο στερέωσης, καθώς και τα στοιχεία σύνδεσης πρέπει να αντέχουν στο φορτίο. Πρέπει να χρησιμοποιείται ένα στοιχείο απόσβεσης το οποίο περιορίζει τη δύναμη που μπορεί να προκύψει σε περίπτωση πτώσης, στην προβλεπόμενη για την εκάστοτε χώρα μέγιστη δύναμη ανάσχεσης πτώσης, η οποία, π.χ., στην Ευρώπη είναι 6 kN κατά το πρότυπο EN 355 (ανατρέξτε στις οδηγίες χρήσης των μεμονωμένων εξαρτημάτων).

3.) Πριν από τη χρήση

Πριν από κάθε χρήση πρέπει να εξακριβώνεται ότι ο απαιτούμενος ελεύθερος χώρος κάτω από το χρήστη επαρκεί ώστε, σε περίπτωση πτώσης, να μην υπάρξει πρόσκρουση στο έδαφος ή σε κάποιο εμπόδιο.

3.1.) Ολόκληρος ο ατομικός εξοπλισμός προστασίας (ΑΕΠ) και τα εκάστοτε μεμονωμένα εξαρτήματά του (μεταξύ άλλων πόρτες, ιμάντες, υφασμάτινα και μεταλλικά στοιχεία, συστήματα ρύθμισης, ασφάλειες) πρέπει να ελέγχονται για ζημιές από παραμόρφωση, ρωγμές ή φθορά. Πρέπει να είναι εξασφαλισμένη η πλήρης λειτουργικότητά τους. Εάν έχετε αμφιβολίες όσον αφορά στην ασφαλή κατάσταση, αποσύρετε τον εξοπλισμό από τη χρήση ή δεσμεύστε τον σε περίπτωση ζημιών.

3.2.) Ύστερα από πτώση, ο εξοπλισμός πρέπει να αποσύρεται από τη χρήση και να ελέγχεται από εμπειρογνώμονα. Εάν δεν μπορεί πλέον να χρησιμοποιηθεί, πρέπει να απορριφθεί.

4.) Απαιτήσεις ασφαλείας

Οι υποδείξεις πρέπει να τηρούνται αυστηρά για την προστασία του χρήστη και του εξοπλισμού! Η ονομασία προϊόντος πρέπει να είναι απόλυτα ευανάγνωστη! Προκειμένου να αποφευχθεί ένα ορθοστατικό σοκ σε περίπτωση πτώσης, πρέπει να υπάρχει σχέδιο αντιμετώπισης έκτακτων καταστάσεων, με το οποίο περιορίζεται στο ελάχιστο το διάστημα ανάρτησης στη ζώνη ή στο βρόχο, προκειμένου να αποτραπεί η κυκλοφορική καταπληξία. Είναι απολύτως απαραίτητο, ο χρήστης να ελέγχει τακτικά κατά τη διάρκεια χρήσης όλα τα εξαρτήματα στερέωσης ή/και ρύθμισης. Για προστασία μπορούν να χρησιμοποιηθούν οι ιμάντες με βρόχους για τα πόδια της εταιρείας SKYLOTEC.

4.1) Θερμοκρασία χρήσης από -35 έως $+40^{\circ}\text{C}$

4.2) Αποθήκευση και μεταφορά σε ξηρό και προστατευμένο από το φως μέρος

4.3) Αποφυγή της χαλάρωσης του σχοινιού

4.4) Αποφυγή επαφής με διαβρωτικές ουσίες

4.5) Προσοχή στον κίνδυνο από ορθοστατικό σοκ

4.6) Προσοχή στον κίνδυνο από ακμές και τραχιές επιφάνειες

4.7) Προσοχή στον κίνδυνο από ηλεκτρικές εγκαταστάσεις

4.8) Προσοχή στον κίνδυνο από κινούμενα εξαρτήματα μηχανημάτων.

4.9) Μην φοράτε τον ΑΕΠ σε περιοχές που υπάρχει κίνδυνος πτώσης.

4.10) Αποφυγή θερμότητας και φλόγας.

5.) Επιθεώρηση και διάρκεια ζωής

Απαιτείται τακτικός έλεγχος σύμφωνα με τις προδιαγραφές της εκάστοτε χώρας. Στην Ευρώπη απαιτείται ετήσιος έλεγχος από εμπειρογνώμονα. Η διάρκεια ζωής εξαρτάται από το προϊόν, τη

συχνότητα χρήσης του και τις εξωτερικές συνθήκες χρήσης. Με την πάροδο του χρόνου, ο ΑΕΠ χάνει την αντοχή του. Αυτή η απώλεια αντοχής επιταχύνεται από τις ακτίνες UV, τη θερμότητα, τις χημικές ουσίες, το τοξικό περιβάλλον και τους ρύπους.

6.) Συντήρηση και αποθήκευση

Η ευθύνη προϊόντος του κατασκευαστή δεν καλύπτει υλικές ζημιές ή σωματικές βλάβες, οι οποίες μπορούν να προκληθούν ακόμη και κατά την προβλεπόμενη λειτουργία και τη σωστή χρήση του ατομικού εξοπλισμού προστασίας (ΑΕΠ) έναντι πτώσης.

Σε περίπτωση τροποποίησης του εξοπλισμού και παράβλεψης αυτών των οδηγιών χρήσης ή των ισχυόντων κανονισμών πρόληψης ατυχημάτων εκπίπτει η διευρυμένη ευθύνη προϊόντος του κατασκευαστή. Ο εξοπλισμός πρέπει να είναι διαθέσιμος για κάθε χρήση. Ο έλεγχος (οπτικός έλεγχος και έλεγχος λειτουργίας) του ΑΕΠ πριν από κάθε χρήση (εκτός του εξοπλισμού έκτακτης ανάγκης ή του σφραγισμένου εξοπλισμού) είναι απολύτως απαραίτητος. Οι επισκευές και οι τακτικοί έλεγχοι πρέπει να διεξάγονται αποκλειστικά από ειδικούς τεχνικούς σύμφωνα με ακριβείς οδηγίες του κατασκευαστή. Οι ιμάντες ζώνης ασφαλείας και τα σχοινιά μπορούν να καθαρίζονται με ζεστό νερό (40°C) και ήπιο υγρό απορρυπαντικό. Κατόπιν αυτού ξεπλένετε με καθαρό νερό. Ο βρεγμένος εξοπλισμός πρέπει να στεγνώσει μόνο με φυσικό τρόπο και πρέπει να προστατεύεται από την άμεση έκθεση σε θερμότητα.

6.1) Πλύσιμο στο χέρι σε μέγ. θερμοκρασία 40°C.

6.2) Στεγνώνετε και αποθηκεύετε σε θερμοκρασία περιβάλλοντος.

6.3) Αποθηκεύετε σε στεγνό και προστατευμένο από το φως χώρο.

6.4) Απαγορεύεται ο καθαρισμός και το στέγνωμα σε πλυντήριο, καθώς και η λεύκανση.

6.5) Αποφεύγετε την επαφή με διαβρωτικές ουσίες/χημικές ουσίες.

6.6) Η σήμανση πρέπει να γίνεται μόνο με μαρκαδόρο Edding 3000, καταχωρείτε τη σήμανση στο μητρώο ελέγχου.

Παρακαλούμε επικοινωνήστε με τον κατασκευαστή εάν έχετε αμφιβολίες. Εάν εντοπιστούν σφάλματα κατά την επιθεώρηση, θα πρέπει να αντικατασταθεί το προϊόν.



Kullanılabilir



Kullanırken dikkat



Hayati tehlike



Kombinasyon halinde kullanılmak üzere

1.) Bilgi – Dikkatlice okuyun

Kullanım Klavuzları (1.1 “Genel Kullanım Kılavuzu”, 1.2 “Ürüne Özgü Kullanım Kılavuzu”) daima ülke dilinde mevcut olmalıdır. Eğer bunlar ülke dilinde bulunmuyorsa, bu konu satıştan önce satıcı tarafından SKYLOTEC ile görüşülmelidir. Donanım sadece bedensel ve ruhsal açıdan sağlık durumu iyi olan kişiler tarafından kullanılmalıdır. Kullanacak kişiler, güvenli kullanım konusunda eğitilmiş olmalı ve gerekli bilgilere sahip olmalı ya da böyle bir kişinin denetimi altında olmalıdır. Tüm olasılıklar için acil durum planları bulunmalıdır. Kurtarma tedbirleri mümkün olduğunca hızlı uygulanabilmelidir.

2.) Yakalama sistemi

Bir yakalama sistemi, tasvir edilmiş tekli bileşenlerden meydana gelir ve sadece kontrol edilmiş ve onaylanmış bileşenlerle tarif edilen uygulama koşulları dahilinde kullanılmalıdır, bunlara uyulmaması halinde bedensel ve hayati risk söz konusudur. Yakalama sisteminde sadece bir yakalama kemeri (işaretlenmiş yakalama halkası “A” ile) kullanılmalıdır. Bağlantı noktaları mümkün olduğunca düşey olarak, kullanıcının üst kısmında uygulanmalıdır. Düşme yüksekliğini bir minimum ölçü ile sınırlandırın. Bağlantı noktası, geçerlilik alanına göre taleplere uygun olmalıdır (Abb. 1+2). Aynı şekilde bağlantı noktasının sabitlendiği zeminin yanı sıra bağlayan elemanlar da yüke dayanabilecek kapasitede olmalıdır. Bir düşme durumunda oluşan kuvveti, ülkeye özgü maksimum tutma darbesiyle sınırlandıran, sönümleyici bir eleman kullanılmalıdır, örneğin bunun Avrupa’da EN 355 uyarınca 6 kN olması gerekir. Bunun için bağlantı noktasının kullanım tek tek bileşenlerin.

3.) Kullanmadan önce

Her kullanımdan önce, kullanıcının altındaki boşluğun, bir düşme durumunda zemine veya bir engele çarpma gerçekleşmeyecek kadar büyük olması sağlanmalıdır.

3.1.) Kişisel koruyucu donanımın tamamı ve bunların ilgili tekli parçaları (örn. tokalar, kayış bantları, tekstil bileşenleri veya metal bileşenler, ayar düzenekleri, kilitler), deformasyon, çatlaklar veya aşınma gibi hasarlar bakımından kontrol edilmeli ve eksiksiz işlevsellik söz konusu olmalıdır. Güvenli durum ile ilgili şüphelerinizin

olması halinde hemen kullanımdan çıkarın veya hasar durumunda kilitleyin.

3.2.) Donanım bir düşme sonrasında kullanımdan çıkarılmalı ve bir uzman tarafından kontrol edilmelidir. Eğer artık kullanılamayacak durumdaysa, imha edilmelidir.

4.) Güvenlik talepleri

Kullanıcının ve donanımın korunması için uyarılara daima uyulmalıdır! Ürün etiketi tamamiyle okunur olmalıdır! Bir düşme durumunda asılı kalma travmasını önlemek için, kemer veya ipte asılı kalma süresini mümkün olduğunca kısa tutan ve böylece bir dolaşım bozukluğunu önleyen bir acil durum planı bulunmalıdır. Koruma amacıyla SKYLOTEC basamak ilmekleri kullanılabilir. Kullanıcının tüm sabitleme ve/veya ayar kısımlarını kullanım sırasında düzenli olarak kontrol etmesi gerekmektedir.

4.1) Uygulama sıcaklığı -35 ila +40°C arası

4.2) Kuru ve ışıktan korunan depolama ve taşıma.

4.3) Halatın gevşemesini önleyin.

4.4) Aşındırıcı maddelerle teması önleyin.

4.5) Asılı kalma travmasından dolayı tehlikeyi dikkate alın.

4.6) Sivri kenarlardan dolayı tehlikeyi dikkate alın ve pürüzlü yüzeyleri dikkate alın..

4.7) Elektrikli düzeneklerin oluşturduğu tehlikeyi dikkate alın.

4.8) Hareket eden makine parçalarından dolayı tehlikeyi dikkate alın

4.9) Kişisel koruyucu donanımı düşme tehlikesi olan bölgeye takmayın.

4.10) Isı ve alevleri önleyin.

5.) Denetim ve kullanım ömrü

Ülkeye özgü düzenlemelere göre düzenli bir kontrol gereklidir. Örneğin Avrupa'da bir uzman tarafından her yıl bir kontrol yapılması gerekmektedir. Iskartaya çıkartma süresi, ürüne, ürünün kullanım sıklığına ve kullanım koşullarına bağlıdır. Her tür kişisel koruyucu donanım kullanım ömrü boyunca zorunlu olarak dayanıklılığını kaybeder. Bu süreç UV ışınları, ısı, kimyasallar, agresif atmosferler, kirlenmeler ile hızlanır.

6.) Bakım ve depolama

Üreticinin ürün sorumluluğu, kişisel koruyucu donanımın düşmeye karşı düzgün fonksiyonu ve kurallara uygun şekilde uygulanması durumunda da meydana gelebilecek maddi veya bedensel hasarları kapsamamaktadır. Donanım üzerinde değişiklik yapılmasının yanı sıra bu kılavuzun veya geçerli kazalardan korunma talimatlarının dikkate alınmaması durumunda, üretici kapsamlı ürün sorumluluğundan muaf olur. Donanım, kullanıcının bireysel hizmetine tabi olmalıdır. Her kullanımdan önce kişisel koruyucu donanımın kontrolü (görsel ve işlevsel) zorunlu olarak gereklidir

(acil durum donanımı veya mühürlü olması dışında). Onarımlar ve düzenli kontroller sadece uzmanlar tarafından, üreticinin kılavuzuna tam anlamıyla uyularak yapılmalıdır. Kemer bantları ve halatlar ılık suyla (40°C) ve yumuşak sabunlu çözeltiyle temizlenebilir. Ardından berrak suyla iyice durulayın. Islanmış donanım sadece doğal yollarla kurutulmalı ve doğrudan ısı etkisine maruz bırakılmamalıdır.

6.1) Maks. 40°C'de elde yıkama.

6.2) Kuru ve oda sıcaklığında bulunan ortamlarda saklayın.

6.3) Kuru biçimde saklayıp ışıktan koruyun.

6.4) Makinede yıkamayın veya kurutmayın, ağartmayın.

6.5) Aşındırıcı maddelerle teması önleyin.

6.6) Sadece Edding 3000 keçeli kalemle işaretleyin ve bunu kontrol kitabına not edin.

Şüphede durumunda lütfen üretici ile irtibata geçin. Denetimde hatalar tespit edildiğinde ürün değiştirilmelidir.



Zastosowanie okay



Zachować ostrożność przy stosowaniu



Zagrożenie dla życia



Do stosowania w połączeniu

1.) Informacja – dokładnie zapoznać się z treścią

Instrukcje (1.1 „Instrukcja ogólna”, 1.2 „Instrukcja dotycząca produktu”) muszą być dostępne zawsze w języku danego kraju. Jeżeli tak nie jest, sprzedawca powinien skontaktować się z firmą SKYLOTEC przed dalszą sprzedażą produktu w celu wyjaśnienia braków. Sprzęt może być używany tylko przez osoby w dobrym stanie zdrowia fizycznego i psychicznego. Muszą one zostać przeszkolone w zakresie bezpiecznego użytkowania i posiadać niezbędną wiedzę lub też znajdować się pod nadzorem osoby spełniającej te wymagania. Należy opracować plany akcji ratunkowych, rozpatrujące wszelkie ewentualności i scenariusze. Działania ratunkowe należy przeprowadzać możliwie szybko i sprawnie.

2.) System zabezpieczający przed upadkiem z wysokości

System zabezpieczający przed upadkiem z wysokości składa się z przedstawionych pojedynczych komponentów. System może być stosowany wyłącznie ze sprawdzonymi i atestowanymi podzespołami w opisanych warunkach eksploatacji tak, aby nie doszło do zagrożenia dla życia i zdrowia. System zabezpieczający przed upadkiem z wysokości można stosować wyłącznie w połączeniu z jednymi szelkami bezpieczeństwa (z klamrą zaczepową oznakowaną literą „A”). Punkty kotwiczenia powinny znajdować się możliwie pionowo, powyżej stanowiska użytkownika. Ograniczyć wysokość upadku z wysokości do minimum select/ stanowisko. Punkt kotwiczenia musi odpowiadać danym wymogom w zależności od zakresu stosowania (Abb. 1+2). Również miejsce zaczepienia punktu kotwiczącego oraz elementy łączące muszą wytrzymać możliwe obciążenie. Należy zastosować urządzenie amortyzujące, które ograniczy siłę uderzeniową, jaka może wystąpić podczas upadku z wysokości, do maksymalnego dopuszczalnego poziomu w danym kraju – np. w Europie zgodnie z normą EN 355 siła ta wynosi 6 kN. Patrz w tym zakresie instrukcja użytkowania poszczególnych komponentów.

3.) Przed użyciem

Przed każdym użyciem należy zadbać o to, aby wymagana wolna przestrzeń poniżej użytkownika była na tyle duża, żeby zapobiegała

jego uderzeniu o grunt lub inną przeszkodę w razie upadku z wysokości.

3.1.) Sprawdzić ochrona osobista wszystkie środki ochrony indywidualnej i ich poszczególne elementy (m.in. sprzączki, paski, komponenty tekstylne i metalowe, mechanizmy regulacyjne, zamknięcia) pod kątem uszkodzeń na skutek zniekształcenia, pęknięcia lub zużycia oraz zadbać o ich pełną sprawność. W przypadku wątpliwości co do bezpiecznego stanu sprzętu należy natychmiast wycofać go z użytkowania.

3.2.) Po zadziałaniu sprzętu podczas upadku z wysokości należy go wycofać z użytkowania i poddać kontroli przez odpowiedniego rzeczoznawcę. Jeżeli nie nadaje się już do użycia, należy poddać go utylizacji.

4.) Wymogi bezpieczeństwa

Niniejszych wskazówek należy bezwzględnie przestrzegać w celu ochrony użytkownika i sprzętu! Oznakowanie produktu musi być w pełni czytelne! Aby w sytuacji upadku z wysokości uniknąć tzw. szoku wiszenia, należy opracować odpowiedni plan awaryjny, który maksymalnie skróci czas zawieszenia w pasie lub pętli i w ten sposób zapobiegnie zapaści krążeniowej. W celu dodatkowej ochrony można zastosować nożne taśmy podtrzymujące firmy SKYLOTEC. Niezbędne jest regularne kontrolowanie przez użytkownika wszystkich części mocujących i/lub nastawczych podczas użytkowania.

4.1) Temperatura zastosowania od -35 do $+40^{\circ}\text{C}$.

4.2) Prawidłowo przechowywać i transportować i chronione przed światłem.

4.3) Unikać poluzowania liny.

4.4) Unikać kontaktu z substancjami żrącymi.

4.5) Niebezpieczeństwo ze strony tzw. szoku wiszenia

4.6) Niebezpieczeństwo obrażeń ciała o krawędzie i zwracać uwagę na nieobrobione powierzchnie.

4.7) Pamiętać o zagrożeniu ze strony urządzeń elektrycznych.

4.8) Pamiętać o zagrożeniu ze strony ruchomych części maszyn.

4.9) Nie zakładać środków ochrony indywidualnej w strefie zagrożonej upadkiem z wysokości.

4.10) Unikanie wysokich temperatur i płomieni.

5.) Przeglądy i żywotność

Wymagane jest przeprowadzanie regularnych przeglądów sprzętu zgodnie z przepisami obowiązującymi w danym kraju. W Europie wymagane jest przeprowadzanie corocznych kontroli przez rzeczoznawcę. Termin wykluczenia z użytkowania zależy od produktu, jego częstotliwości stosowania oraz zewnętrznych warunków eksploatacji. Wszystkie środki ochrony indywidualnej z biegiem czasu tracą swoją wytrzymałość. Proces ten jest

przyspieszany przez promieniowanie UV, wysoką temperaturę, środki chemiczne, agresywne środowisko, zabrudzenia.

6.) Konserwacja i przechowywanie

Odpowiedzialność producenta za produkt nie obejmuje tych szkód materialnych i uszkodzeń ciała, które mogą zaistnieć także przy prawidłowym funkcjonowaniu i właściwym użytkowaniu indywidualnych środków ochrony przed upadkiem z wysokości. Wprowadzenie zmian w sprzęcie oraz nieprzestrzeganie niniejszej instrukcji lub też obowiązujących przepisów BHP wyklucza rozszerzoną odpowiedzialność producenta za produkt. Sprzęt jest przeznaczony do indywidualnego użytku przez użytkownika. Przed każdym użyciem należy bezwzględnie przeprowadzić kontrolę (wzrokową i funkcjonalną) środków ochrony indywidualnej (za wyjątkiem wyposażenia ratunkowego lub sprzętu w stanie zaplombowanym). Naprawy i regularne przeglądy mogą być przeprowadzane tylko przez odpowiednich rzeczoznawców według dokładnej instrukcji producenta. Pasy i liny myć tylko ciepłą wodą (40°C) z dodatkiem łagodnego roztworu mydła. Na koniec dobrze opłukać czystą wodą. Mokry sprzęt suszyć tylko w naturalny sposób z dala od bezpośrednich źródeł ciepła.

6.1) Pranie ręczne w temp. maks. 40°C.

6.2) Suszyć i przechowywać i chronione przed światłem w temperaturze pokojowej.

6.3) Przechowywać w suchym pomieszczeniu.

6.4) Nie prać i nie suszyć w automatach, nie wybielać.

6.5) Unikać kontaktu z substancjami żrącymi/Środki chemiczne.

6.6) Oznaczać tylko za pomocą Edding 3000 i odnotować w książce kontrolnej.

W razie wątpliwości należy skontaktować się z producentem. Jeżeli podczas kontroli wystąpią błędy, należy wymienić produkt.



Primerna uporaba



Previdno pri uporabi



Smrtna nevarnost



Ki se uporabljajo v kombinaciji

1.) Informacije skrbno jih preberite

Navodila (1.1 „Splošna navodila“, 1.2 „Specifična navodila za izdelek“) morajo vedno biti na voljo v uradnem jeziku. Če ne bi bile, se mora prodajalec pred prodajo izdelka naslednjemu lastniku o tem posvetovati s podjetjem SKYLOTEC. Opremo smejo uporabljati le osebe z dobrim telesnim in duševnim zdravstvenim stanjem. Te osebe morajo biti usposobljene v zvezi z varno uporabo in imeti potrebna znanja ali biti pod nadzorom takšne ustrezne osebe. Načrti za izredne razmere morajo biti na voljo za vse možne izredne razmere. Reševalne ukrepe je treba moči izvajati čim hitreje.

2.) Sistem prestrezanja

Sistem prestrezanja obsega predstavljene posamezne komponente in ga je dovoljeno uporabljati le s preverjenimi in odobrenimi komponentami v okviru opisanih pogojev uporabe, saj v primeru neupoštevanja grozi nevarnost za telo in življenje. V sistemu prestrezanja je dovoljeno uporabljati le en varovalni pas (z označeno varovalno vponko „A“). Pritrdilne točke naj so po možnosti navpično, nad uporabnikom. Višino padca je treba omejiti na čim manjšo možno mero select/položaj. Pritrdilna točka mora ustrezati zahtevam, odvisnim od področja veljave (Abb. 1+2). Tudi podlaga, na kateri se bo ta pritrdilna točka pritrdila, kakor tudi elementi za povezavo morajo vzdržati to obremenitev. Uporabiti je treba dušilni element, ki vsakokratno silo, ki lahko nastane v primeru padca, omeji na največji prestreženi udarec, specifičen v posamezni državi, v Evropi to npr. pomeni standard EN 355 in silo 6 kN. V zvezi s tem glejte navodila za uporabo posameznih komponent.

3.) Pred uporabo

Pred vsako uporabo je treba zagotoviti, da je potreben prost prostor pod uporabnikom tako velik, da v primeru padca z višine ne sledi udarec ob tla ali oviro.

3.1.) Celotna osebna zaščitna oprema in njeni vsakokratni posamezni deli (npr. zaponke, pasovi, tekstilne in kovinske komponente, nastavitvene priprave, zapore) je treba preveriti glede škode zaradi deformacije, razpok ali obrabe, obstajati mora popolna funkcionalnost delov. Če dvomite glede varnega stanja, izdelke takoj odstranite iz uporabe. Če so poškodovani, prepovejte njihovo

nadaljnjo uporabo.

3.2.) V primeru padca je treba onemogočiti nadaljnjo uporabo opreme, ki jo mora preveriti strokovnjak. Če ne bi bila več primerna za uporabo, jo je treba zavreči.

4.) Varnostne zahteve

Za zaščito uporabnika in opreme je treba te napotke strogo upoštevati! Oznaka izdelka mora biti popolnoma berljiva! Da preprečite nastanek travme zaradi visenja v primeru padca z višine, mora obstajati načrt za izredne razmere, po katerem je čas visenja v pasu ali zankah čim krajši, da se tako prepreči kolaps krvnega obtoka. Za zaščito pred šokom ob padcu se lahko uporabljajo zanke SKYLOTEC. Uporabnik mora med uporabo redno preverjati vse pritrdilne in/ali nastavitvene vrednosti.

4.1) Temperatura uporabe od -35 do +40°C

4.2) Pravilno hranite in transportirajte suha in zaščiteno pred svetlobo.

4.3) Preprečite ohlapnost vrvi.

4.4) Preprečite stik z agresivnimi snovmi.

4.5) Upoštevajte nevarnost pojava travme zaradi visenja po padcu.

4.6) Upoštevajte nevarnost zaradi robov in upoštevajte grobo površino.

4.7) Upoštevajte nevarnost zaradi električnih naprav.

4.8) Upoštevajte nevarnost zaradi premikajočih se delov stroja.

4.9) Osebne zaščitne opreme ne nameščajte v območju z nevarnostjo padca.

4.10) Izogibajte se vročini in plamenom.

5.) Pregled in življenjska doba

Potrebno je redno preverjanje v skladu s predpisi, ki veljajo v državi uporabe. V Evropi je na primer potrebno letno preverjanje, ki ga izvede strokovnjak. Primernost za odstranitev iz uporabe izhaja iz izdelka samega, njegove pogostosti uporabe in zunanjih pogojev uporabe. Vsak PSA skozi življenjsko dobo postane manj trpežen. To pospešuje UV-sevanje, vročina, kemikalije, agresivna ozračja in nečistoče.

6.) Vzdrževanje in skladiščenje

Odgovornost proizvajalca za izdelke ne obsega materialnih in telesnih poškodb, ki bi lahko nastale tudi pri pravilnem delovanju in strokovni uporabi osebne zaščitne opreme za varovanje pred padcem z višine. V primeru sprememb opreme ter pri neupoštevanju teh navodil ali veljavnih predpisov za preprečevanje nezgod odpade veljavnost razširjene odgovornosti proizvajalca za izdelke. Oprema naj bo njenemu uporabniku na voljo individualno. Osebno zaščitno opremo je treba obvezno preveriti (vizualno in glede delovanja) pred vsako uporabo (razen opreme za izredne razmere ali zapečaten

opreme). Vzdrževanje in redno preverjanje smejo izvajati le strokovnjaki po natančnih navodilih proizvajalca. Pasove in vrvi je mogoče čistiti s toplo vodo (40°C) in blago milnico. Na koncu vse skupaj temeljito izperite s čisto vodo. Namočena oprema se sme sušiti samo na naraven način, hraniti pa jo je treba zunaj območja neposrednega vpliva toplote.

6.1) Ročno pranje do maks. 40°C.

6.2) Sušite in hranite na sobni temperaturi.

6.3) Hranite na suhem in zaščiteno pred svetlobo.

6.4) Ne čistite ali sušite strojno, ne belite.

6.5) Preprečite stik z agresivnimi snovmi/kemikalije.

6.6) Označujte samo s pisalom Edding 3000 in to zabeležite v zvezku za preverjanje.

Ob vsakem dvomu se obrnite na proizvajalca. Če pri pregledu opazite napake, je treba izdelek zamenjati.отбеливать.



SKYLOTEC GmbH
Im Mühlengrund 6-8
56566 Neuwied · Germany
Fon +49 (0)2631/9680-0
Fax +49 (0)2631/9680-80
Mail info@skylotec.com
Web www.skylotec.com