



Notice Spécifique
Specific instructions

48

Door Jamb Anchor

Form No.: 5902340 Rev: A

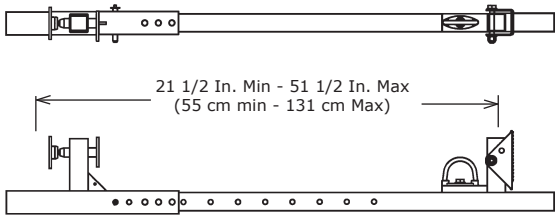
CE EN795 Class B₃

Date de Fab
Mfg date

2007
4



6.4 Kg



D-RING	MATIERE MATERIAL 18	ZINC PLATED ALLOY STEEL 27
ANCHOR BODY	MATIERE MATERIAL 18	ALUMINUM ALLOY 28

⚠ WARNING

THIS DOOR/WINDOW JAMB ANCHOR MUST BE INSTALLED AT THE BOTTOM OF THE WINDOW OR DOOR OPENING, RESTING ON THE SILL. IF THE ANCHOR IS NOT RESTING ON THE SILL, IT MAY ROTATE WHEN LOADED, ALLOWING THE ANCHOR TO COME FREE OF THE WINDOW OR DOOR OPENING. FAILURE TO FOLLOW THIS WARNING MAY RESULT IN SERIOUS INJURY OR DEATH.

✓ OK

✗ NO

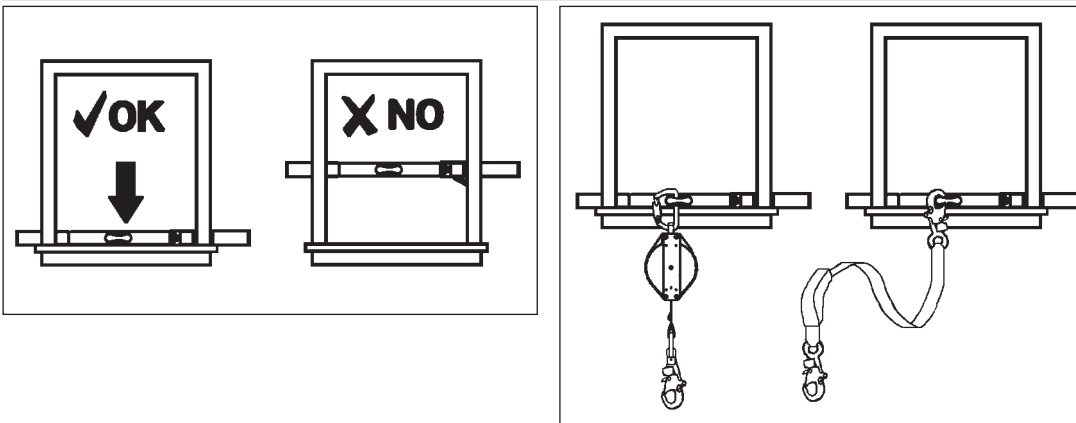
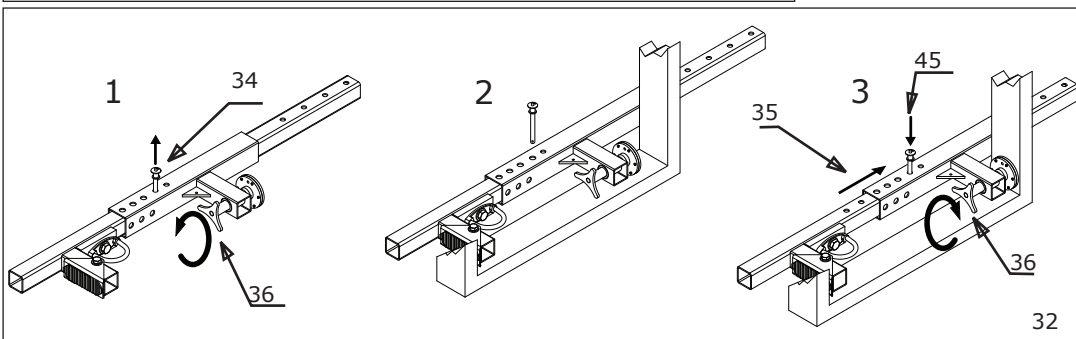
ALLOWABLE LOADING DIRECTIONS

VERTICAL PLANE

HORIZONTAL PLANE

<p>WINDOW/DOOR JAMB ANCHOR</p> <p>USA 3065 Pepin Ave. Red Wing, MN 55066 (800) 328-6146</p> <p>Canada 200 Export Blvd. Mississauga, Ontario Canada, L5S 1Y9 (800) 387-7484</p>	<p>⚠ WARNING</p> <p>Manufacturer's instructions must be read and understood prior to use. Instructions supplied with this product at time of shipment must be followed for proper use, maintenance and inspection. Alteration or misuse of this product, or failure to follow instructions could result in serious injury or death. Make only compatible connections. See user manual.</p>	<p>SPECIFICATIONS:</p> <p>Capacity: 1 Person, 310 lbs (141 kg) max. Maximum arresting force 1800 lbs</p> <p>Materials: Zinc plated steel anchor Zinc plated alloy steel D-ring</p> <p>Standards: Meets OSHA requirements</p>	<p>INSPECTION: Inspect anchor before each use. At least monthly, anchor should be inspected by a competent person in accordance with the User Manual. Do not use if inspection reveals an unsafe or defective condition. Not user repairable.</p>	<p>USE: See User Manual for details on making connections. Do not allow lifeline to abrade against sharp edges during use. Use caution when using this equipment near hazardous thermal, electrical, or chemical sources. Refer to User Manual for additional information.</p>
		<p>MFRD/LOT: </p>	<p>MODEL NO: </p>	

Veillez lire notice générale: T1000002
Please read the general instructions: T1000002



INSTALLATION: The Door Jamb Anchor may be installed in any door or window opening meeting the requirements specified in section 1.2 and meeting the strength requirements specified in section 2.5.

Step 1. Adjust the Door Jamb Anchor to fit inside the desired opening by removing the detent pin and sliding the adjustable leg toward the D-ring. Operate the detent pin by pushing in the button on the top of the pin to remove or insert the pin. Make sure the fine adjustment pad is adjusted so that it is tight against the support bar. See Figure 6.

Step 2. Place the Door Jamb Anchor in the door or window opening with the D-ring facing the area where work will be performed. The adjustable leg may be located either on the left or right side of the opening. The Door Jamb Anchor must rest on the bottom of the window or door opening. Do not attempt to install the Door Jamb Anchor in a position where it is not supported by the floor or window sill.

WARNING: This Door Jamb Anchor must be installed at the bottom of the window or door opening, resting on the sill. If the anchor is not resting on the sill it may rotate when loaded, allowing the anchor to come free of the window or door opening. Failure to follow this warning may result in serious injury or death.

Step 3. Slide the adjustable leg as close to the door or window jamb as possible and insert the detent pin in a corresponding set of adjustment holes. Use only the attached detent pin to secure the arm. If the detent pin is damaged or missing, the anchor must be removed from service and returned to an approved service center for repair.

Step 4. Secure the anchor using the fine adjustment knob by rotating the knob clockwise.

WARNING: The load bearing surface must have a compressive strength of 2,5 Newton's per square millimeter on full contact from the anchor face on a fully extended unit. If for any reason this contact area is reduced, the load increases by the same percentage. The load bearing structure should be able to sustain a load of 8kN on each side of the opening.

WARNING: A competent person must assess the structural suitability of the window or door opening before installation.

ENVIRONMENTAL HAZARDS: Use of this equipment in areas with environmental hazards may require additional precautions to reduce the possibility of injury to the user or damage to the equipment. Hazards may include, but are not limited to; heat, chemicals, corrosive environments, high voltage power lines, gases, moving machinery, and sharp edges. Contact Capital Safety if you have questions about using this equipment where environmental hazards exist.

MAINTENANCE: Periodically clean the Door Jamb Anchor using water and a mild soap solution. Do not use acids or other caustic chemicals that could damage the system components. Use a light oil to lubricate and clean the screw threads if any abrasive dust or particles obstruct the threads.

INSPECTION:

• Before each use, visually inspect per the following steps.

Step 1. Inspect the Door Jamb Anchor for damage: Look for cracks, dents, or deformities. Look for bending or wear on the support tube, D-ring, and adjustment mechanisms. Ensure no parts are loose or missing.

Step 2. Inspect the adjustment mechanisms. The detent pin must not be deformed, it must be able to pass through any of the adjustment holes and must lock when inserted.

Step 3. Inspect entire unit for excessive corrosion. If corrosion is found, clean it off to determine if the structure of the anchor is compromised.

Step 4. Check that the fine adjustment knob rotates freely and screws in and out without excessive force.

Step 5. Inspect labels. All product information labels must be present and fully legible.

• The anchor must be inspected by a competent person other than the user at least annually. Record the inspection date and results in the inspection and maintenance log in this manual.

IMPORTANT: Extreme working conditions (harsh environment, prolonged use, etc.) may require increasing the frequency of inspections.

PRODUCT LIFE: As long as the Door Jamb Anchor passes inspection by a competent person, it may remain in service.

INSTALLATION : Le système d'ancrage pour chambranle de porte peut être installé dans toute ouverture de porte ou de fenêtre satisfaisant aux exigences définies dans la section 1.2 et remplissant les conditions de force identifiées dans la section 2.5.

Étape 1. Régler le système d'ancrage pour chambranle de porte en retirant l'étoiquiau et en faisant glisser le pied réglable vers l'anneau en D afin qu'il s'insère à l'intérieur de l'ouverture souhaitée. Actionner l'étoiquiau en poussant le bouton situé à son sommet pour le retirer ou l'insérer. Veiller à ce que la plaque d'ajustement précis soit réglée de sorte qu'elle affleure la barre de soutien. Voir Figure 6.

Étape 2. Placer le système d'ancrage pour chambranle de porte dans l'ouverture de porte ou de fenêtre, l'anneau en D pointant vers la zone où le travail va être réalisé.

Le pied réglable peut être situé sur la gauche ou la droite de l'ouverture. Le système d'ancrage pour chambranle de porte doit rester en bas de l'ouverture de fenêtre ou de porte. Ne pas tenter de l'installer à un endroit où il n'est pas soutenu par le sol ou le seuil de la fenêtre.

AVERTISSEMENT : Ce système d'ancrage pour chambranle de porte doit être installé en bas de l'ouverture de fenêtre ou de porte et reposer sur le seuil. Sinon, il risque de pivoter une fois chargé, ce qui lui permettrait de sortir de l'ouverture de porte ou de fenêtre. Le non respect de cet avertissement peut entraîner une blessure grave, voire le décès.

Étape 3. Faire glisser le pied réglable aussi près que possible du chambranle de porte ou de fenêtre, puis insérer l'étoiquiau dans un ensemble d'orifices de réglage correspondant. Utiliser uniquement l'étoiquiau joint pour fixer le bras. Si l'étoiquiau est endommagé ou manquant, le système d'ancrage doit être mis hors service et renvoyé à un centre de réparation agréé.

Étape 4. Fixer le système d'ancrage en faisant tourner le bouton de réglage précis dans le sens des aiguilles d'une montre.

AVERTISSEMENT : La surface de la structure qui supporte la charge a une force compressive de 2,5 newtons par millimètre carré en contact complet depuis la face du système d'ancrage sur une unité complètement étendue. Si pour une raison quelconque cette zone de contact est réduite, la charge augmente proportionnellement. La structure qui supporte la charge doit être capable de supporter une charge de 8 kN de chaque côté de l'ouverture.

AVERTISSEMENT : Une personne compétente doit évaluer le caractère approprié de la structure de l'ouverture de fenêtre ou de porte avant installation.

RISQUES ENVIRONNEMENTAUX : L'utilisation de cet équipement dans des zones à risque environnemental peut nécessiter des précautions supplémentaires pour réduire le risque de blessure corporelle ou de dommage matériel. Les risques environnementaux peuvent comprendre par exemple la chaleur, les produits chimiques, un environnement corrosif, des lignes à haute tension, des gaz, des machines en fonctionnement et des éléments coupants. Contactez Capital Safety si vous avez des questions relatives à l'utilisation de cet équipement dans un contexte à risques environnementaux.

ENTRETIEN : Nettoyer régulièrement le système d'ancrage de chambranle de porte avec de l'eau et une solution savonneuse douce. Ne pas utiliser d'acides ni de produits caustiques pouvant endommager les composants du dispositif. Utiliser une huile légère pour lubrifier et nettoyer le filetage des vis si de la poussière ou des particules abrasives les obstruent.

INSPECTION :

• Avant chaque usage, réaliser l'inspection visuelle de la manière suivante :

Étape 1. Vérifier si le système d'ancrage pour chambranle de porte est endommagé : vérifier s'il présente des craquelures, des traces de choc ou d'autres déformations, mais aussi si le tube de support, l'anneau en D et les mécanismes de réglage sont pliés ou usés. S'assurer qu'aucune pièce n'est desserrée ou manquante.

Étape 2. Inspecter les mécanismes de réglage. L'étoiquiau ne doit pas être déformé ; il doit pouvoir passer par n'importe quel orifice de réglage et être verrouillé une fois inséré.

Étape 3. Inspecter toute l'unité pour détecter des traces de corrosion excessive. Le cas échéant, les nettoyer pour déterminer si la structure du système d'ancrage est endommagée.

Étape 4. Vérifier que le bouton de réglage précis tourne librement et que les vis peuvent être serrées et desserrées sans force excessive.

Étape 5. Contrôler les étiquettes. Toutes les étiquettes d'informations sur le produit doivent être présentes et parfaitement lisibles.

• Le système d'ancrage doit être inspecté par une personne compétente autre que l'utilisateur, au moins une fois par an. Noter la date et les résultats d'inspection dans le journal d'inspection qui se trouve dans ce manuel.

IMPORTANT : Des conditions de travail extrêmes (environnement hostile, utilisation prolongée, etc.) peuvent nécessiter une fréquence d'inspection plus rapprochée.

DURÉE DE VIE DU PRODUIT : Tant que le système d'ancrage pour chambranle de porte passe un contrôle effectué par une personne compétente, il peut continuer à être utilisé.

D

INSTALLATION: Der Pfostenanker darf an einer Tür- oder Fensteröffnung montiert werden, die die in Abschnitt 1.2 angegebenen Anforderungen und die im Abschnitt 2.5 angegebenen Anforderungen an die Stärke der Verankerung erfüllt.

Schritt 1. Den Pfostenanker so ausrichten, um ihn der gewünschten Öffnung anzupassen, dazu den eingekerbten Stift entfernen und das einstellbare Bein an den D-Ring schieben. Um mit dem eingekerbten Stift zu arbeiten, den Knopf oben am Stift drücken, um den Stift zu entfernen oder ihn einzuführen. Stellen Sie sicher, dass die Auflage angepasst ist und dicht an der Halteschiene sitzt. Siehe Abbildung 6.

Schritt 2. Den Pfostenanker in die Tür- oder Fensteröffnung setzen, mit dem D-Ring hin zum Bereich, wo die Arbeit durchgeführt wird. Das einstellbare Bein kann entweder an der linken oder der rechten Seite der Öffnung platziert werden. Der Pfostenanker muss an der Unterseite der Fenster- oder Türöffnung sitzen. Der Pfostenanker darf nicht in einer Position installiert werden, wo er nicht an der Schwelle oder am Fensterbrett ruhen würde.

WARNUNG: Der Pfostenanker muss an der Unterseite der Fenster- oder Türöffnung installiert werden und an der Schwelle ruhen. Sollte der Anker an der Schwelle nicht ruhen, kann er beim Laden rotieren, was den Anker vom Fenster oder der Tür befreien würde. Die Nichteinhaltung der Warnung kann zu schweren Verletzungen oder zum Tod führen.

Schritt 3. Das einstellbare Bein so nahe wie möglich an den Tür- bzw. Fensterpfosten schieben und den eingekerbten Stift in entsprechenden Satz von Anpassungslöchern einführen. Nur den gelieferten eingekerbten Stift benutzen, um den Arm zu sichern. Sollte der eingekerbte Stift beschädigt sein oder sollte er fehlen, muss der Anker aus dem Betrieb genommen werden und von einem autorisierten Kundendienst repariert werden.

Schritt 4. Den Feineinstellknopf benutzen, um den Anker zu sichern, dabei den Knopf im Uhrzeigersinn drehen.

WARNUNG: Die belastete Oberfläche, wenn vollständig ausgefahren, muss eine Druckfestigkeit von 2,5 Newton pro Quadratmillimeter auf der ganzen Fläche, angefangen an der Vorderseite der Anker haben. Sollte aus irgend einem Grund diese Kontaktfläche reduziert sein, erhöht sich die Belastung in demselben Prozentsatz. Die belastete Struktur sollte imstande sein, eine Last von 8 kN auf jeder Seite der Öffnung zu halten.

WARNUNG: Ein qualifizierter Sachverständiger muss die strukturelle Tauglichkeit der Fenster- oder Türöffnung vor der Installation bewerten.

UMWELTGEFAHREN: Die Verwendung dieser Ausrüstung in Bereichen mit Umweltgefahren kann zusätzliche Sicherheitsmaßnahmen erfordern, um die Verletzungsgefahr und Schäden an der Ausrüstung zu vermeiden. Zu solchen Gefahren gehören, aber sie nicht ausschöpfen: Hitze, Chemikalien, korrosive Umgebung, Hochspannungsleitungen, Gase, bewegliche Maschinen und scharfe Kanten. Kontaktieren Sie Capital Safety, sollten Sie Fragen bezüglich der Verwendung dieser Ausrüstung bei auftretenden Umweltgefahren haben.

WARTUNG: Reinigen Sie den Pfostenanker regelmäßig mit Wasser und einer milden Seifenlösung. Verwenden Sie keine Säuren oder ätzende Chemikalien, die die Systemkomponenten beschädigen könnten. Benutzen Sie leichtes Öl, um die Schraubengewinde zu schmieren und zu reinigen, sollte Abriebstaub oder irgendwelche Stoffe die Gewinde blockieren.

ÜBERPRÜFUNG:

• Vor jedem Gebrauch sollten folgende Schritte durchgeführt werden:

Schritt 1. Den Pfostenanker auf Beschädigungen prüfen: Suchen Sie nach Bruchstellen, Beulen oder Verformungen. Suchen Sie nach Biegungen oder Abnutzung auf dem Stützrohr, D-Ring und den Anpassungsmechanismen. Stellen Sie sicher, dass keine Teile lose sind oder fehlen.

Schritt 2. Überprüfen Sie die Anpassungsmechanismen. Der eingekerbte Stift darf nicht verformt werden; es muss möglich sein, ihn durch alle Anpassungslöcher zu führen und bei der Einführung muss er arretieren.

Schritt 3. Überprüfen Sie die gesamte Einheit auf Korrosion. Sollte es Korrosion geben, muss sie gereinigt werden, um festzustellen, ob die Struktur gefährdet ist.

Schritt 4. Überprüfen Sie, ob sich der Feineinstellknopf rotieren lässt und ob er sich ohne Anwendung von übermäßiger Kraft frei ein- und ausschrauben lässt.

Schritt 5. Überprüfen Sie die Aufkleber. Alle Aufkleber mit Produktinformationen müssen vorhanden und vollständig lesbar sein.

• Der Anker muss von einem Sachverständigen, der nicht der Benutzer ist, zumindest einmal jährlich überprüft werden. Zeichnen Sie das Prüfdatum und -ergebnis im Prüf- und Wartungsprotokoll der Allgemeinen Anweisung auf.

WICHTIG: Extreme Arbeitsbedingungen (raue Umweltbedingungen, andauernde Verwendung usw.) können eine häufigere Überprüfung erforderlich machen.

PRODUKTLEBENSDAUER: Solange der Pfostenanker die Überprüfung durch einen Sachverständigen besteht, kann es in Betrieb bleiben.

I

INSTALLAZIONE: l'ancora per montante porta può essere installata in qualsiasi apertura di porta o finestra che soddisfi i requisiti specificati nella sezione 1.2 e i requisiti di forza specificati nella sezione 2.5.

Passaggio 1. Regolare l'ancora per montante porta in modo che si adatti all'apertura desiderata, rimuovendo il perno di ritenuta e facendo scivolare la parte regolabile verso l'anello a D. Spostare il perno di ritenuta spingendo sul pulsante in alto per rimuovere o inserire il perno. Verificare che la linguetta di regolazione fine sia regolata in modo che aderisca contro la barra di supporto. Vedere Figura 6.

Passaggio 2. Posizionare l'ancora per montante porta nell'apertura della porta o della finestra con l'anello a D rivolto verso la zona di lavoro. La parte regolabile può essere posizionata a sinistra o a destra dell'apertura. L'ancora per montante porta deve appoggiarsi sulla base della finestra o dell'apertura della porta. Non tentare di installare l'ancora per montante porta in una posizione non supportata dal pavimento o dal davanzale.

AVVERTENZA: questa ancora per montante porta deve essere installata alla base della finestra o della porta, poggiando sul davanzale o sul pavimento. Se l'ancora non è appoggiata potrebbe ruotare sotto carico, liberando l'ancora dall'apertura della finestra o della porta. Non seguendo queste istruzioni potrebbero verificarsi gravi danni o morte.

Passaggio 3. Far scorrere la barra regolabile il più vicino possibile al supporto della finestra e inserire il perno di ritenuta nella serie di fori di regolazione. Usare solo il perno di ritenuta fornito per fissare il braccio. Se il perno di ritenuta è danneggiato o mancante, l'ancora non deve più essere usata e restituita ad un centro di assistenza approvato per la riparazione.

Passaggio 4. Fissare l'ancora usando la manopola di regolazione di precisione, ruotandola in senso orario.

AVVERTENZA: la superficie che sostiene il carico deve avere una forza di compressione di 2,5 Newton per millimetro quadrato di contatto pieno dalla superficie dell'ancora sull'unità completamente estesa. Se per qualsivoglia motivo l'area di contatto è ridotta, il carico aumenta della stessa percentuale. La struttura che supporta il carico deve essere in grado di sostenere un carico di 8kN su ogni lato dell'apertura.

AVVERTENZA: un'addetto competente deve valutare l'adeguatezza strutturale dell'apertura della finestra o della porta prima dell'installazione.

PERICOLI AMBIENTALI: l'utilizzo dell'equipaggiamento in aree con rischi ambientali può richiedere ulteriori precauzioni per ridurre la possibilità di lesioni all'utente o danni all'attrezzatura. Tra i rischi, vi possono essere, senza limitazioni, calore, sostanze chimiche, ambienti corrosivi, linee ad alta tensione, gas, macchinari in movimento e bordi affilati. In caso di domande sull'utilizzo delle attrezzature ove esistano rischi ambientali, contattare Capital Safety.

MANUTENZIONE: periodicamente pulire l'ancora per montante porta con acqua e soluzione saponata. Non usare acidi o sostanze chimiche caustiche che potrebbero danneggiare i componenti del sistema. Usare un olio leggero per lubrificare e pulire le filettature se polvere abrasiva o particelle ostruiscono le filettature.

ISPEZIONE:

• Prima di ogni uso, ispezionare visivamente quanto segue.

Passaggio 1. Ispezionare l'ancora per montante porta in relazione a danni: Look for cracks, dents, or deformities. Verificare che il tubo di supporto, l'anello a D e i meccanismi di regolazione non presentino piegature o usura. Verificare che nessuna parte sia allentata o mancante.

Passaggio 2. Controllare il meccanismo di regolazione. Il perno di ritenzione non deve essere deformato e deve poter passare attraverso tutti i fori di regolazione e bloccarsi quando è inserito.

Passaggio 3. Verificare che l'intera unità non presenti corrosioni eccessive. In caso di presenza di corrosioni, pulirle per determinare se la struttura dell'ancora è compromessa.

Passaggio 4. Verificare che la manopola di regolazione di precisione ruoti liberamente e che si possa avvitare e svitare senza forza eccessiva.

Passaggio 5. Verificare le etichette. Le etichette devono essere presenti e completamente leggibili.

• L'ancoraggio deve essere controllato da una persona competente, che non sia l'utente, almeno una volta l'anno. Registrare la data e i risultati dell'ispezione nell'apposito registro del manuale.

IMPORTANTE: condizioni estreme di lavoro (ambiente proibitivo, uso prolungato, ecc.) possono richiedere un aumento della frequenza dei controlli.

DURATA DEL PRODOTTO: l'ancora per montante porta può restare in servizio a condizione che superi il controllo da parte di una persona competente.

E

INSTALACIÓN: el anclaje del marco de la puerta puede instalarse en cualquier abertura de puerta o ventana que cumpla los requisitos de la sección 1.2 y los requisitos de resistencia de la sección 2.5.

Paso 1. Ajuste el anclaje del marco de la puerta para que entre en la abertura que desee quitando el pasador de retención y deslizando la columna ajustable hacia la argolla. Ajuste el pasador de retención pulsando el botón de la parte superior del pasador para quitar o insertar el pasador. La almohadilla de ajuste fino debe estar bien fija contra la barra de soporte. Véase la figura 6.

Paso 2. Coloque el anclaje del marco de la puerta en la abertura de la puerta o ventana con la argolla mirando a la zona donde se realizará el trabajo. La columna ajustable puede situarse a la izquierda o a la derecha de la abertura. El anclaje del marco de la puerta debe descansar en la parte inferior de la abertura de la ventana o puerta. No intente instalar el anclaje del marco de la puerta en una posición que no sujete el suelo o el alféizar.

ADVERTENCIA: este anclaje del marco de la puerta debe instalarse en la parte inferior de la abertura de la ventana o puerta, descansando en el umbral. Si el anclaje no está descansando en el umbral, puede girar cuando se cargue, lo que puede hacer que se libere el anclaje de la abertura de la ventana o puerta. Si no tiene en cuenta esta advertencia, puede dañarse seriamente o provocar la muerte.

Paso 3. Deslice la columna ajustable lo más cerca posible del marco de la ventana o de la puerta e inserte el pasador de retención en los orificios de ajuste correspondientes. Use sólo el pasador de retención adjunto para fijar el brazo. Si el pasador de retención está dañado o falta, el anclaje debe retirarse y devolverse a un centro de servicio apropiado para repararlo.

Paso 4. Fije el anclaje con el botón de ajuste girando el botón en sentido horario.

ADVERTENCIA: la superficie de soporte de la carga debe tener una resistencia de 2,5 Newtons por milímetro cuadrado en contacto completo desde la cara del anclaje en una unidad totalmente extendida. Si por alguna razón se reduce esta zona de contacto, la carga aumenta en el mismo porcentaje. La estructura que soporta la carga debe poder soportar 8 kN en cada lado de la abertura.

ADVERTENCIA: una persona competente debe evaluar la idoneidad estructural de la abertura de la ventana o puerta antes de la instalación.

PELIGROS MEDIOAMBIENTALES: el uso de este equipo en zonas con peligros medioambientales puede requerir precauciones adicionales para reducir la posibilidad de lesiones al usuario o daños al equipo. Entre los peligros se pueden incluir, sin limitación a éstos: calor, productos químicos, entornos corrosivos, cables eléctricos de alto voltaje, gases, maquinaria en movimiento y bordes afilados. Póngase en contacto con Capital Safety si tiene alguna pregunta sobre el uso de este equipo en lugares donde existen peligros medioambientales.

MANTENIMIENTO: periódicamente, limpie el anclaje del marco de la puerta con agua y una solución suave de detergente. No utilice ácidos ni otros productos químicos cáusticos que podrían dañar los componentes del sistema. Use un aceite ligero para lubricar y limpiar las roscas de los tornillos si las obstruyen partículas o polvo abrasivo.

INSPECCIÓN:

- Antes de cada uso, haga una inspección visual conforme a los pasos siguientes.

Paso 1. Inspeccione si hay daños en el anclaje del marco de la puerta: busque fisuras, mellas o deformidades. Observe si hay dobladuras o desgaste en el tubo de soporte,

en la argolla y en los mecanismos de ajuste. No deben faltar piezas ni estar sueltas.

Paso 2. Inspeccione los mecanismos de ajuste. El pasador de retención no debe estar deformado, debe poder pasar por cualquiera de los orificios de ajuste y debe bloquearse cuando se inserte.

Paso 3. Inspeccione la unidad entera para comprobar si existe corrosión excesiva. Si se encuentra corrosión, límpiela para determinar si está en peligro la estructura del anclaje.

Paso 4. Compruebe que el botón de ajuste gira libremente y se atornilla y desatornilla sin excesiva fuerza.

Paso 5. Inspeccione las etiquetas. Todas las etiquetas de información del producto deben estar presentes y ser completamente legibles.

- El anclaje debe ser inspeccionado por una persona competente que no sea el usuario, al menos una vez al año. Anote la fecha de inspección y los resultados en el registro de inspección y mantenimiento de este manual.

IMPORTANTE: unas condiciones extremas de funcionamiento (entorno severo, uso prolongado, etc.) pueden requerir que las inspecciones sean más frecuentes.

VIDA ÚTIL DEL PRODUCTO: siempre que el anclaje del marco de la puerta pase la inspección realizada por una persona competente, podrá permanecer en servicio.

DK

MONTERING: Sidekarmsfæstet kan monteres på enhver dør og ethvert vindue, der opfylder de krav, som er opstillet i afsnit 1.2, og som også opfylder styrkekravene opstillet i afsnit 2.5.

Trin 1. Tilpas Sidekarmsfæstet så det passer åbningen ved at fjerne palstiften og skyde det indstillelige ben i retning af D-ringen. Benyt stiften ved at trykke knappen på toppen af stiften ind for at fjerne stiften eller sætte den ind igen. Sørg for at måtten til finindstilling er indstillet så den sidder stramt imod støttebaren. Se figur 6.

Trin 2. Montér Sidekarmsfæstet i dør- eller vinduesåbningen så D-ring vender imod det område hvor der arbejdes. Det indstillelige ben kan placeres på bade højre og venstre side af åbningen. Sidekarmsfæstet skal hvile på bunden af vindues- eller døråbningen. Forsøg ikke at montere Sidekarmsfæstet på en måde, hvor det ikke støtter imod gulvet eller vindueskarmen.

ADVARSEL: Sidekarmsfæstet skal hvile på bunden af vindues- eller døråbningen. Hvis fæstet ikke hviler imod karmen kan det rotere når det er under vægt, og komme fri af vindues- eller døråbningen. Følges denne advarsel ikke kan der opstå alvorlige, og endda dødelige skader.

Trin 3. Skyd det indstillelige ben så tæt på dør- eller vindueskarmen som mulig, og indsæt palstiften i de dertil indrettede huller. Fastgør kun armen med den medfølgende palstift. Hvis palstiften mangler eller er beskadiget eller mangler, bør brug af fæstet ophøre, og det skal sendes til reparation på et godkendt servicecenter.

Trin 4. Fastspænd fæstet ved brug af drejeknappen til finindstilling, ved at drejeknappen med uret.

ADVARSEL: Overfladen der bærer vægten skal have en trykstyrke på 2,5 Newton per kvadratmillimeter på området med fuld kontakt imellem fæstets hove dog den fuldt udvidede enhed. Skulle kontaktområdet af en eller anden grund formindskes vil vægten stige med det samme forhold. Den vægtbærende struktur bør være i stand til at bære en vægt på 8kN på hver af åbningens sider.

ADVARSEL: Det bør tilses af en kvalificeret person hvorvidt vindues- eller døråbningen, er passende til brug, før monteringen foretages.

MILJØMÆSSIGE FARER: Brug af udstyr på steder med miljøfarer kan kræve yderligere forholdsregler for at mindske risikoen for skader på bruger eller beskadigelse af udstyret. Farer kan omfatte, men er ikke begrænset til, varme, kemikalier, korroderende omgivelser, stærkstrømskabler, gasser, bevægeligt maskineri og skarpe kanter. Kontakt Capital Safety hvis du har spørgsmål om brugen af dette udstyr, hvor der er miljøfarer til stede.

VEDLIGEHOLDELSE: Rengør Sidekarmsfæstet jævnlige med vand og en let sæbeopløsning. Brug ikke syre eller andre ætsende kemikalier, der kan beskadige systemkomponenterne. Benyt en let olie til at smøre og rense skrugevind hvis disse er blokeret af afslebet støv eller partikler.

TILSYN:

- Hver gang fæstnet benyttes, bør det tilses visuelt efter følgende trin.

Trin 1. Undersøg Sidekarmsfæstet for skader. Led efter sprækker, buler eller deformiteter. Se efter om støtterøret, D-ringen og indstillingsmekanismerne er beskadigede. Sørg for at ingen dele er løse eller mangler.

Trin 2. Undersøg indstillingsmekanismerne. Palstiften må ikke være bøjet, den skal være i stand til at gå igennem alle indstillingshullerne, og låse fast der, når den indsættes

Trin 3. Undersøg hele enheden for rust. Hvis der findes rust, så fjern det for at undersøge om det er gået ud over fæstets struktur.

Trin 4. Undersøg om indstillingsknappen drejer frit, og kan skrues ind og ud uden brug af magt.

Trin 5. Undersøg mærkaterne. Alle mærkater med produktinformation skal være tilstede og fuldt læselige.

- Fæstets skal af en kvalificeret person, der ikke er den same som brugeren, mindst én gang om året. Skriv inspektionsdatoen og resultaterne ned i denne manuals vedligeholdelseslog.

VIGTIGT: Ekstreme arbejdsforhold (et barskt miljø, forlænget brug osv.), kan kræve hyppigere inspektioner.

LEVETID: Så længe Sidekarmsfæstet består inspektionen foretaget af en kvalificeret person, kan det stadig benyttes.

INSTALLATIE: Het deurstijlanker kan worden geïnstalleerd in elke deur- of vensteropening die voldoet aan de vereisten gespecificeerd in sectie 1.2 en voldoet aan de sterktevereisten gespecificeerd in sectie 2.5.

Stap 1. Stel het deurstijlanker zo af dat dit past in de gewenste opening door de palpen te verwijderen en de instelbare poot naar de D-ring te verschuiven. Bedien de palpen door de knop boven op de pen in te drukken om de pen te verwijderen of in te brengen. Verzekert dat de pad voor de fijnafstelling wordt afgesteld, zodat deze strak tegen de steunvlak aanligt. Zie afbeelding 6.

Stap 2. Plaats het deurstijlanker in de deur- of vensteropening met de D-ring gericht naar het gebied waar het werk wordt uitgevoerd. De instelbare poot kan zich af aan de linker- of aan de rechterzijde van de opening bevinden. Het deurstijlanker moet op de onderzijde van de venster- of deuropening rusten. Probeer het deurstijlanker niet in een positie te installeren waar dit niet door de vloer of door een raamkozijn wordt ondersteund.

WAARSCHUWING: Dit deurstijlanker moet aan de onderzijde van de venster- of deuropening worden geïnstalleerd, rustend op het kozijn. Als het anker niet op het kozijn rust, kan het onder belasting gaan draaien, waardoor het anker los kan komen van de venster- of deuropening. Wanneer u deze waarschuwing niet opvolgt, kan dit leiden tot ernstige verwonding of de dood.

Stap 3. Schuif de instelbare poot zo dicht mogelijk tegen de vensterstijl en zet de palpen in een overeenkomstige set afstelgaten. Gebruik alleen de hieraan vastzittende pen om de arm vast te zetten. Als de palpen beschadigd of niet aanwezig is, moet het anker buiten dienst gesteld worden en teruggestuurd worden naar een erkend service center voor reparatie.

Stap 4. Zet het anker vast met behulp van de fijnafstelknop door de knop met de klok mee te draaien.

WAARSCHUWING: Het lastdragende oppervlak moet een compressiesterkte van 2,5 Newton per vierkante millimeter hebben bij volledig contact met het ankeroppervlak op een volledig uitgestrekte unit. Als om enigerlei reden dit contactoppervlak wordt gereduceerd, stijgt de belasting met hetzelfde percentage. De lastdragende structuur moet in staat zijn een belasting van 8 kN aan elke kant van de opening te weerstaan.

WAARSCHUWING: Een competent persoon moet voor de installatie de structurele geschiktheid van de venster- of deuropening controleren.

GEVAREN VOOR DE OMGEVING: Gebruik van deze apparatuur in gebieden met gevaren voor de omgeving kunnen additionele voorzorgsmaatregelen vereisen om de mogelijkheid van verwondingen voor de gebruiker of beschadiging aan de apparatuur te reduceren. De gevaren kunnen bestaan uit, maar zijn niet beperkt tot: warmte, chemicaliën, corrosieve omgevingen, hoogspanningsleidingen, gassen, bewegende machines en scherpe randen. Neem contact op met Capital Safety bij vragen over het gebruik van deze apparatuur waar gevaren voor de omgeving bestaan.

ONDERHOUD: Reing het deurstijlanker met behulp van water en een milde zeepoplossing. Gebruik geen zuren of andere caustische chemicaliën die de systeemcomponenten kunnen beschadigen. Gebruik een lichte olie en reinig de schroefdraden indien schurend stof of schurende deeltjes de draden belemmeren.

INSPECTIE:

- Voor gebruik dient u een visuele inspectie uit te voeren volgens de volgende stappen.

Stap 1. Inspecteer het deurstijlanker op beschadigingen: Let op scheuren en breuken, deuken, of deformaties. Let op verbogen of versleten steunbuizen, D-ring, en afstelmechanismen. Verzekert dat er geen gebroken of missende delen zijn.

Stap 2. Inspecteer de afstelmechanismen. De palpen mag niet vervormd zijn, deze moet passen in alle afstelgaten en moet borgen bij het inbrengen.

Stap 3. Inspecteer de gehele unit op excessieve corrosie. Als er corrosie wordt gevonden, reinig het dan als de structuur van het anker niet beïnvloed is.

Stap 4. Controleer of de fijnafstellingsknop vrij draait en in en uit schroeft zonder excessieve kracht.

Stap 5. Inspecteer de labels. Alle productinformatielabels dienen aanwezig en volledig leesbaar te zijn.

- Het anker dient tenminste jaarlijks te worden geïnspecteerd door een competente persoon (een ander dan de gebruiker). Leg inspectiedata en -resultaten vast in het inspectie- en onderhoudslogboek in dit handboek.

BELANGRIJK: Extreme werkcondities (ruige omgeving, langdurig gebruik, etc.) kunnen een verhoogde frequentie van inspecties vereisen.

LEVENSDUUR VAN HET PRODUCT: Zolang het deurstijlanker bij inspectie door een competent persoon wordt goedgekeurd, mag het deurstijlanker in dienst blijven.

INSTALLASJON: Dørkarmankeret kan installeres i alle dør- eller vindusåpninger som oppfyller kravene som er spesifisert i avsnitt 1.2 og kravene til styrke som er spesifisert i avsnitt 2.5.

Trinn 1. Juster dørkarmankeret slik at det passer i den ønskede åpningen ved å fjerne sperrehaken og føre det justerbare benet mot D-ringen. Trykk inn knappen øverst på sperrehaken for å fjerne eller sette inn haken. Pass på at finjusteringsputen er justert slik at den sitter stramt mot støttestangen. Se figur 6.

Trinn 2. Sett dørkarmankeret i dør- eller vindusåpningen med D-ringen om området der arbeidet skal utføres. Det justerbare benet kan være enten på venstre eller høyre side av åpningen. Dørkarmankeret må hvile på bunnen av vindus- eller døråpningen. Ikke prøv å installere dørkarmankeret på et sted der det ikke støttes av gulvet eller vinduskarmen.

ADVARSEL: Dette dørkarmankeret må installeres på bunnen av vindus- eller døråpningen, og må hvile på karmen. Hvis ankeret ikke hviler på karmen, kan det rotere under belastning slik at ankeret løsnes fra vindus- eller døråpningen. Hvis denne advarselen ikke etterkommes, kan det forekomme alvorlig personskada eller død.

Trinn 3. Før det justerbare benet så nær dør- eller vinduskarmen som mulig og sett inn sperrehaken i et korresponderende justeringshullsett. Bruk bare den medfølgende sperrehaken til å sikre armen. Hvis sperrehaken er ødelagt eller mangler, må ankeret tas ut av tjeneste og returneres til et godkjent servicesenter for å bli reparert.

Trinn 4. Fest ankeret med finjusteringshåndtaket ved å rotere håndtaket medurs.

ADVARSEL: Belastningsflaten må ha en trykkstyrke på 2,5 Newton per kvadratmillimeter ved full kontakt fra ankerfronten på en helt utstruktet enhet. Hvis dette kontaktområdet av en eller annen grunn er redusert, vil belastningen øke med den tilsvarende prosentandelen. Bærestrukturen må kunne holde en belastning på 8kN på hver side av åpningen.

ADVARSEL: En kompetent person må vurdere den strukturelle egnetheten til vindus- eller døråpningen før installeringen.

MILJØMESSIG RISIKO: Hvis dette utstyret skal brukes i miljøfarlige områder, kan det være nødvendig med ekstra forholdsregler for å unngå at brukeren eller utstyret blir skadet. Farer kan inkludere, men er ikke begrenset til, varme, kjemikalier, korroderende miljøer, høyspentlinjer, gasser, bevegede maskineri og skarpe kanter. Ta kontakt med Capital Safety hvis du har spørsmål om bruken av dette utstyret der det er miljømessige utfordringer.

VEDLIKEHOLD: Rengjør dørkarmankeret jevnlig med mildt såpevann. Det må ikke brukes syre eller andre kaustiske kjemikalier som vil kunne skade systemkomponentene. Bruk en tynn olje til å smøre og rengjøre gjengene hvis disse hindres av slipende støv eller partikler.

INSPEKSJON:

- Før hver bruk må en visuell inspeksjon utføres ved å følge disse trinnene.

Trinn 1. Inspiser dørkarmankeret med hensyn til skade: Se etter sprekker, bulker eller deformiteter. Se etter om støtterøret, D-ringen og justeringsmekanismene er bøyd eller slitte. Kontroller at ingen deler er løse eller mangler.

Trinn 2. Inspiser justeringsmekanismene. Sperrehaken må ikke være deformert, den må kunne føres gjennom alle justeringshullene og må låses når den settes inn.

Trinn 3. Inspiser hele enheten med hensyn til korrosjon. Hvis det finnes korrosjon, må det tørkes av for å bestemme om ankerstrukturen er skadet.

Trinn 4. Kontroller at finjusteringshåndtaket roterer fritt og kan skrus inn og ut uten at det er nødvendig å bruke makt.

Trinn 5. Inspiser etikettene. Alle produktetiketter må være til stede og være klart leselige.

- Ankeret må inspiseres av en kompetent person annen enn brukeren minst én gang i året. Notér inspeksjonsdato og resultatene i inspeksjons- og vedlikeholdsloggen i denne håndboken.

VIKTIG: Ekstreme arbeidsforhold (værhardt miljø, langvarig bruk etc.) kan gjøre det nødvendig med hyppigere inspeksjoner.

BRUKSTID: Så lenge dørkarmankeret passerer inspeksjon av en kompetent person, kan det forbli i bruk.

ASENNUS: Ovenkehysankkuri voidaan asentaa mihin tahansa ovi- tai ikkuna-aukkoon, joka vastaa 1.2 osiossa selitettyjä vaatimuksia, sekä 2.5 osion vahvuusvaatimuksia. Vaihe 1. Säädä ovenkehysankkuri siten, että se sopii aukkoon poistamalla leponasta ja liu'uttamalla säädettävä jalka kohti D-rengasta. Paina nastan päällä olevaa nappia sen poistamiseksi tai asettamiseksi. Varmista, että ohut säätöliuska on säädetty tiukasti tukitankoa vasten. Katso kuva 6. Vaihe 2. Aseta ovenkehysankkuri ovi- tai ikkuna-aukkoon siten, että D-rengas osoittaa työskentelyaluetta vastapäätä. Säädettävä jalka voidaan sijoittaa joko aukon vasemmalle tai oikealle puolelle. Ovenkehysankkurin on nojattava ikkuna- tai oviaukon pohjaa vasten. Ovenkehysankkuria ei saa yrittää asentaa sellaiseen asentoon, jossa se ei ole lattian tai ikkunalaudan tukema.

VAROITUS: Tämä ovenkehysankkuri on asennettava ikkuna- tai oviaukon pohjaa vasten siten, että se nojaa kynnykseen tai ikkunalautaan. Jos ankkuri ei nojaa kynnykseen tai ikkunalautaan, se saattaa pyöriä kun siihen kohdistuu painoa, ja aiheuttaa ankkurin irtoamisen ikkuna- tai oviaukosta. Tämän varoituksen laiminlyöminen voi johtaa vakavaan vammaan tai kuolemaan.

Vaihe 3. Liu'uta säädettävä jalka mahdollisimman lähelle oven- tai ikkunakehystä ja vie leponasta sitä vastaaviin säätöreikiin. Käytä ainoastaan kiinnitettyä leponastaa varren kiinnittämiseen. Jos leponasta on vahingoittunut tai se puuttuu, on ankkuri poistettava käytöstä ja palautettava valtuutettuun huoltoliikkeeseen korjattavaksi. Vaihe 4. Kiinnitä ankkuri hienosäätönupilla kiertämällä nuppia myötäpäivään.

VAROITUS: Kuormitettavan pinnan vahvuuden on oltava 2,5 Newtonia neliomillimetriä kohti, ankkuripinnan ollessa täyskontaktissa täysin laajennettuun yksikköön. Jos kyseinen kontakti jostain syystä vähenee, kuormitus lisääntyy samalla prosentimäärällä. Kuormitettavan rakenteen on pystyttävä kestämään 8kN:n kuorma aukon jokaisella sivulla.

VAROITUS: Pätevän henkilön on ennen asennusta arvioitava ikkuna- tai oviaukon rakenteen soveltuvuus.

YMPÄRISTÖN VAARAT: Näiden varusteiden käyttö vaarallisissa ympäristöissä voi vaatia ylimääräisiä turvajärjestelyjä, jotta estetään käyttäjän vammautuminen ja varusteiden vahingoittuminen. Vaaroja voivat olla lämpö, kemikaalit, syövyttävät ympäristöt, korkeajännitejohdot, kaasut, liikkuvat koneet, terävät reunat ja muut joita ei ole tässä lueltu. Ota yhteys Capital Safety-yhtiöön, jos sinulla on kysymyksiä näiden varusteiden käytöstä vaarallisissa ympäristöissä.

HUOLTO: Puhdista ovenkehysankkuri säännöllisesti vedellä ja miedolla saippualliuoksella. Älä käytä happoja tai muita syövyttäviä kemikaaleja, jotka voivat vahingoittaa järjestelmän osia. Liukasta ja puhdista ruuvien urat kevyellä öljyllä, jos hankaava pöly tai hiukkaset tukkivat urat.

TARKISTUS:

• Ennen jokaista käyttökertaa, suorita silmämääräinen tarkistus seuraavasti:

Vaihe 1. Tarkista ovenkehysankkuri mahdollisten vaurioiden varalta: Murtumat, ulkonemat tai epämuodostumat. Tarkista tukiputken taipuminen tai kuluminen, D-rengas ja säätömekanismit. Varmista, etteivät mitkään osat ole löystyneet ja että kaikki osat ovat tallella.

Vaihe 2. Tarkista säätömekanismit. Leponasta ei saa olla epämuodostunut, sen on sovittava kaikkiin säätöreikiin ja lukkiuduttava sisäänvietäessä.

Vaihe 3. Tarkista koko laite liiallisen korroosion varalta. Jos korroosiota ilmenee, puhdista se, nähdäksesi ankkurin rungon mahdollisen heikentymisen.

Vaihe 4. Tarkista että hienosäätönuppi pyörii vapaasti ja ruuvit sisään ja ulos esteittä, ilman liiallista voimankäyttöä.

Vaihe 5. Tarkista merkit. Kaikkien tuotemerkkien tulee olla kiinnitetty hyvin ja olla täysin luettavissa.

• Pätevän henkilön (muun kuin käyttäjän) on tarkistettava ankkuri vähintään kerran vuodessa. Kirjaa tarkistuspäivä ja sen tulokset tämän oppaan tarkistus- ja huoltolokiin.

TÄRKEÄÄ: Äärimmäiset työolosuhteet (vaativat olosuhteet, pitkäaikainen käyttö, jne.) voivat vaatia tarkastuksien suorittamista useammin.

TUOTTEEN KÄYTTÖIKÄ: Niin kauan kuin ovenkehysankkuri läpäisee pätevän henkilön suorittamat tarkastukset, sitä voidaan käyttää.

INSTALLATION Dörrpostankaret kan installeras i valfri dörr- eller fönsteröppning som uppfyller kraven specificerad i avsnitt 1.2 och uppfyller i avsnitt 2.5. Steg 1. Justera dörrpostankaret så att det passar i den önskade öppningen genom att ta bort spärrhakstiftet och skjuta det justerbara benet mot D-ringen. Sköt spärrhakspinnen genom att trycka in knappen högst upp på pinnen för att ta bort eller sätta in pinne. Se till att finjusteringsdynan är justerad så att den är tätt mot stödstången. Se figur 6. Steg 2. Placera dörrpostankaret i dörr- eller fönsteröppningen med D-ringen mot området där arbete skall utföras. Det justerbara benet kan placeras på antingen vänster eller höger sida om öppningen. Dörrpostankaret måste vila mot botten av fönster- eller dörröppningen. Försök inte att installera dörrpostankaret på en plats där det inte stöds av golvet eller fönsterposten.

WARNING: Det här dörrpostankaret måste installeras längst ner i fönster- eller dörröppningen och vila på tröskeln. Om ankaret inte vilar på tröskeln kan det rotera när det belastas och ankaret frigörs från fönster- eller dörröppningen. Underlåtenhet att iakttaga den här varningen kan leda till allvarig skada eller dödsfall.

Steg 3. Skjut det justerbara benet så nära dörr- eller fönsterposten som möjligt och sätt in spärrhakspinnen i korresponderande uppsättning justeringshål. Använd endast den medföljande spärrhakspinnen för att säkra armen. Om spärrhakspinnen är skadad eller saknas måste ankaret tas ur bruk och returneras till ett godkänt servicecenter för reparation. Steg 4. Säkra ankaret med finjusteringsknoppen genom att vrida det medurs.

WARNING: Belastningsytan måste ha en hoppresningsstyrka på 2,5 Newton per kvadratmillimeter vid full kontakt från ankarytan på en helt utdragen enhet. Om av någon anledning det här kontaktområdet minskar ökar belastningen med samma procent. Belastningsstrukturen skall vara i stånd att klara av en belastning på 8 kN på var sida om öppningen.

WARNING: En kompetent person måste uppskatta fönster- eller dörröppningens strukturella lämplighet före installation.

MILJÖRISKER: Användning av denna utrustning i områden med miljöfaror kan fordra ytterligare försiktighet för att reducera risken för att användaren skadas eller skadar utrustningen. Riskerna kan omfatta, men är inte begränsade till, värme, kemikalier, korrosiva miljöer, högspänningskraftledning, gaser, maskineri som rör sig och vassa kanter. Kontakta Capital Safety om du har frågor om användning av den här utrustningen på miljöfarliga platser.

UNDERHÅLL: Rengör dörrpostankaret med vatten och mild såplösning med jämna mellanrum. Använd inte syror eller andra frätande kemikalier som kan skada systemets komponenter. Använd en lätt olja för att smörja och rengöra skruvgångar om slipande damm eller partiklar hindrar gängorna.

INSPEKTION: • Innan varje användning inspekterar du visuellt i följande steg. Steg 1. Inspektera dörrpostankaret med avseende på skada: Leta efter sprickor, bucklor eller deformationer. Leta efter böjning eller nötning på stödrör, D-ring och justeringsmekanismer. Säkerställ att inga delar är lösa eller saknas. Steg 2. Inspektera justeringsmekanismer. Spärrhakspinnen får inte vara defomerad. Den måste passera genom justeringshålen och låsa när den sätts in. Steg 3. Inspektera hela enheten med avseende på korrosion. Om korrosion hittas ska den rensas bort för att inte ankarets struktur skall försämrats. Steg 4. Kontrollera att finjusteringsknoppen roterar fritt och kan skruvas in och ut utan överdriven kraft. Steg 5. Inspektera etiketter. Alla produktinformationsetiketter måste sitta kvar och vara fullt läsbara. •

Ankaret måste inspekteras av en kompetent person annan än användare minst årligen. Anteckna inspektionsdatum och resultat i inspektions- och underhållsloggen i den här handboken.

VIKTIGT: Extrema arbetsvillkor (hård miljö, utsträckt användning osv.) kan erfordra att inspektion görs oftare.

PRODUKTENS HÅLLBARHET: Så länge som dörrpostankaret passerar inspektion av kompetent person kan det användas.

INSTALLATIE: Het deurstijlanker kan worden geïnstalleerd in elke deur- of vensteropening die voldoet aan de vereisten gespecificeerd in sectie 1.2 en voldoet aan de sterktevereisten gespecificeerd in sectie 2.5.

Stap 1. Stel het deurstijlanker zo af dat dit past in de gewenste opening door de palpen te verwijderen en de instelbare poot naar de D-ring te verschuiven. Bedien de palpen door de knop boven op de pen in te drukken om de pen te verwijderen of in te brengen. Verzekert dat de pad voor de fijnafstelling wordt afgesteld, zodat deze strak tegen de steunvlak aanligt. Zie afbeelding 6.

Stap 2. Plaats het deurstijlanker in de deur- of vensteropening met de D-ring gericht naar het gebied waar het werk wordt uitgevoerd. De instelbare poot kan zich af aan de linker- of aan de rechterzijde van de opening bevinden. Het deurstijlanker moet op de onderzijde van de venster- of deuropening rusten. Probeer het deurstijlanker niet in een positie te installeren waar dit niet door de vloer of door een raamkozijn wordt ondersteund.

WAARSCHUWING: Dit deurstijlanker moet aan de onderzijde van de venster- of deuropening worden geïnstalleerd, rustend op het kozijn. Als het anker niet op het kozijn rust, kan het onder belasting gaan draaien, waardoor het anker los kan komen van de venster- of deuropening. Wanneer u deze waarschuwing niet opvolgt, kan dit leiden tot ernstige verwonding of de dood.

Stap 3. Schuif de instelbare poot zo dicht mogelijk tegen de vensterstijl en zet de palpen in een overeenkomstige set afstelgaten. Gebruik alleen de hieraan vastzittende pen om de arm vast te zetten. Als de palpen beschadigd of niet aanwezig is, moet het anker buiten dienst gesteld worden en teruggestuurd worden naar een erkend service center voor reparatie.

Stap 4. Zet het anker vast met behulp van de fijnafstelknop door de knop met de klok mee te draaien.

WAARSCHUWING: Het lastdragende oppervlak moet een compressiesterkte van 2,5 Newton per vierkante millimeter hebben bij volledig contact met het ankeroppervlak op een volledig uitgestrekte unit. Als om enigerlei reden dit contactoppervlak wordt gereduceerd, stijgt de belasting met hetzelfde percentage. De lastdragende structuur moet in staat zijn een belasting van 8 kN aan elke kant van de opening te weerstaan.

WAARSCHUWING: Een competent persoon moet voor de installatie de structurele geschiktheid van de venster- of deuropening controleren.

GEVAREN VOOR DE OMGEVING: Gebruik van deze apparatuur in gebieden met gevaren voor de omgeving kunnen additionele voorzorgsmaatregelen vereisen om de mogelijkheid van verwondingen voor de gebruiker of beschadiging aan de apparatuur te reduceren. De gevaren kunnen bestaan uit, maar zijn niet beperkt tot: warmte, chemicaliën, corrosieve omgevingen, hoogspanningsleidingen, gassen, bewegende machines en scherpe randen. Neem contact op met Capital Safety bij vragen over het gebruik van deze apparatuur waar gevaren voor de omgeving bestaan.

ONDERHOUD: Reinig het deurstijlanker met behulp van water en een milde zeepoplossing. Gebruik geen zuren of andere caustische chemicaliën die de systeemcomponenten kunnen beschadigen. Gebruik een lichte olie en reinig de schroefdraden indien schurend stof of schurende deeltjes de draden belemmeren.

INSPECTIE:

• Voor gebruik dient u een visuele inspectie uit te voeren volgens de volgende stappen.

Stap 1. Inspecteer het deurstijlanker op beschadigingen: Let op scheuren en breuken, deuken, of deformaties. Let op verbogen of versleten steunbuizen, D-ring, en afstelmechanismen. Verzekert dat er geen gebroken of missende delen zijn.

Stap 2. Inspecteer de afstelmechanismen. De palpen mag niet vervormd zijn, deze moet passen in alle afstelgaten en moet borgen bij het inbrengen.

Stap 3. Inspecteer de gehele unit op excessieve corrosie. Als er corrosie wordt gevonden, reinig het dan als de structuur van het anker niet beïnvloed is.

Stap 4. Controleer of de fijnafstellingsknop vrij draait en in en uit schroeft zonder excessieve kracht.

Stap 5. Inspecteer de labels. Alle productinformatielabels dienen aanwezig en volledig leesbaar te zijn.

• Het anker dient tenminste jaarlijks te worden geïnspecteerd door een competente persoon (een ander dan de gebruiker). Leg inspectiedata en -resultaten vast in het inspectie- en onderhoudslogboek in dit handboek.

BELANGRIJK: Extreme werkcondities (ruige omgeving, langdurig gebruik, etc.) kunnen een verhoogde frequentie van inspecties vereisen.

LEVENSDUUR VAN HET PRODUCT: Zolang het deurstijlanker bij inspectie door een competent persoon wordt goedgekeurd, mag het deurstijlanker in dienst blijven.

ΕΓΚΑΤΑΣΤΑΣΗ: Η Αγκύρωση Πλαισίου Πόρτας μπορεί να τοποθετηθεί σε οποιοδήποτε πλαίσιο πόρτας ή παραθύρου που πληροί τις προϋποθέσεις που ορίζονται στην ενότητα 1,2 και τις απαιτήσεις φορτίου που ορίζονται στην ενότητα 2,5.

Βήμα 1. Προσαρμόστε την Αγκύρωση Πλαισίου Πόρτας ώστε να χωράει στο επιθυμητό άνοιγμα αφαιρώντας τον ανασταλτικό πείρο και ολισθαίνοντας το προσαρμόσιμο σκέλος προς τον δακτύλιο D. Ο ανασταλτικός πείρος λειτουργεί πιέζοντας το κουμπί στην κορυφή του πείρου για εισαγωγή ή εξαγωγή του πείρου. Βεβαιωθείτε ότι η βάση προσαρμογής έχει προσαρμοστεί με τρόπο τέτοιο, ώστε να εφαρμόζει σφιχτά επάνω στη ράβδο στήριξης. Δείτε το Σχήμα 6.

Βήμα 2. Τοποθετήστε την Αγκύρωση Πλαισίου Πόρτας στο πλαίσιο της πόρτας ή του παραθύρου με το δακτύλιο D να βλέπει προς την περιοχή όπου θα διεξαχθεί η εργασία. Το προσαρμόσιμο σκέλος μπορεί να βρίσκεται είτε στην αριστερή πλευρά είτε στη δεξιά πλευρά του πλαισίου. Η Αγκύρωση Πλαισίου Πόρτας πρέπει να ακουμπάει στην κάτω πλευρά του πλαισίου πόρτας ή παραθύρου. Μην επιχειρείτε να τοποθετήσετε την Αγκύρωση Πλαισίου Πόρτας σε θέση όπου δεν στηρίζεται από το πάτωμα ή το περβάζι του παραθύρου.

ΠΡΟΕΙΔΟΠΟΙΗΣΗ: Η Αγκύρωση Πλαισίου Πόρτας πρέπει να τοποθετείται στην κάτω πλευρά του πλαισίου πόρτας ή παραθύρου και να ακουμπάει στο περβάζι. Αν η αγκύρωση δεν ακουμπάει στο περβάζι, ενδέχεται να περιστραφεί όταν φορτωθεί, με αποτέλεσμα η αγκύρωση να αποδραμωθεί από το πλαίσιο παραθύρου ή πόρτας. Αν δεν λάβετε υπόψη σας αυτή την προειδοποίηση, ενδέχεται να προκληθεί σοβαρός τραυματισμός ή θάνατος.

Βήμα 3. Ολισθήστε το προσαρμόσιμο σκέλος όσο πιο κοντά στην αγκύρωση παραθύρου ή πόρτας μπορείτε και εισάγετε τον ανασταλτικό πείρο στις αντίστοιχες οπές. Χρησιμοποιείτε μόνο τον παρεχόμενο ανασταλτικό πείρο για τη στερέωση του βραχίονα. Αν ο ανασταλτικός πείρος εμφανίζει βλάβη ή δεν υπάρχει, διακόψτε τη χρήση της αγκύρωσης και επιστρέψτε τη σε εξουσιοδοτημένο κέντρο σέρβις για επιδιόρθωση.

Βήμα 4. Ασφαλίστε την αγκύρωση περιστρέφοντας το κουμπί προσαρμογής δεξιόστροφα.

ΠΡΟΕΙΔΟΠΟΙΗΣΗ: Η επιφάνεια που φέρει το φορτίο πρέπει να έχει αντοχή συμπίεσης 2,5 Newton ανά τετραγωνικό χιλιοστό πλήρους επαφής από την πρόσωση της αγκύρωσης σε πλήρως εκτεταμένη μονάδα. Αν για οποιοδήποτε λόγο η επιφάνεια επαφής μειωθεί, το φορτίο αυξάνεται αναλόγως. Η δομή που φέρει το φορτίο πρέπει να μπορεί να στηρίξει φορτίο 8kN στην κάθε πλευρά του πλαισίου.

ΠΡΟΕΙΔΟΠΟΙΗΣΗ: Η δομική καταλληλότητα του πλαισίου πόρτας ή παραθύρου πρέπει να αξιολογείται από εξειδικευμένο άτομο πριν από την εγκατάσταση.

ΠΕΡΙΒΑΛΛΟΝΤΙΚΟΙ ΚΙΝΔΥΝΟΙ: Η χρήση του παρόντος εξοπλισμού σε περιοχές με περιβαλλοντικούς κινδύνους ενδέχεται να υπαγορεύει τη λήψη επιπλέον μέτρων ασφαλείας για την ελαχιστοποίηση της πιθανότητας τραυματισμού του χρήστη ή πρόκλησης βλαβών στον εξοπλισμό. Οι κίνδυνοι περιλαμβάνουν: υψηλή θερμοκρασία, χημικά, διαβρωτικές ουσίες, καλώδια ρεύματος υψηλής τάσης, αέρια, κινούμενα μηχανήματα και αιχμηρά άκρα. Επικοινωνήστε με την Capital Safety εάν έχετε περισσότερες απορίες σχετικά με τη χρήση του παρόντος εξοπλισμού σε περιβάλλοντα όπου υφίστανται περιβαλλοντικοί κίνδυνοι.

ΣΥΝΤΗΡΗΣΗ: Καθαρίζετε περιοδικά το εξωτερικό της Αγκύρωσης Πλαισίου Πόρτας με σαπουνόνερο. Μην χρησιμοποιείτε οξέα ή άλλα καυστικά χημικά που μπορούν να βλάψουν τα στοιχεία του συστήματος. Χρησιμοποιείτε ένα ελαφρύ λάδι για τη λίπανση και τον καθαρισμό των σπειρωμάτων των κοχλιών αν έχει συσσωρευθεί σκόνη ή άλλα σωματίδια.

ΕΠΙΘΕΩΡΗΣΗ:

• Πριν από κάθε χρήση, επιθεωρείτε οπτικά σύμφωνα με τις ακόλουθες οδηγίες.

Βήμα 1. Επιθεώρηση της Αγκύρωσης Πλαισίου Πόρτας για βλάβες: ελέγξτε για ρωγμές, κοιλώματα ή παραμορφώσεις. Ελέγξτε για λυγίσματα ή φθορά στον εύκαμπτο σωλήνα στήριξης, το δακτύλιο D και τους μηχανισμούς προσαρμογής. Βεβαιωθείτε ότι όλα τα εξαρτήματα είναι παρόντα και ότι δεν υπάρχει κανένα χαλαρό εξάρτημα.

Βήμα 2. Επιθεωρήστε τους μηχανισμούς προσαρμογής. Ο ανασταλτικός πείρος πρέπει να μην εμφανίζει παραμορφώσεις, να μπορεί να περαστεί μέσω των οπών προσαρμογής και να ασφαλίσει όταν εισάγεται.

Βήμα 3. Επιθεώρηση ολόκληρης της μονάδας για σημάδια υπερβολικής φθοράς. Αν παρατηρήσετε φθορές, καθαρίστε τη μονάδα για να προσδιορίσετε αν η δομή της αγκύρωσης έχει συμβιβαστεί.

Βήμα 4. Ελέγξτε εάν το κουμπί προσαρμογής περιστρέφεται ελεύθερα και αν εισέρχεται και εξέρχεται χωρίς να πιέζεται υπερβολικά.

Βήμα 5. Επιθεώρηση των ετικετών. Όλες οι ετικέτες πρέπει να είναι παρούσες και ευανάγνωστες.

• Η αγκύρωση πρέπει να επιθεωρείται επίσημα από εξειδικευμένο άτομο (εκτός του χρήστη) τουλάχιστον ετησίως. Καταγράψτε την ημερομηνία και τα αποτελέσματα της επιθεώρησης στο ημερολόγιο επιθεώρησης και συντήρησης αυτού του εγχειριδίου.

ΣΗΜΑΝΤΙΚΟ: Οι ακραίες συνθήκες εργασίας (δύσκολες περιβαλλοντικές συνθήκες, παρατεταμένη χρήση, κλπ) ενδέχεται να απαιτούν αυξημένη συχνότητα επιθεωρήσεων.

ΔΙΑΡΚΕΙΑ ΖΩΗΣ ΠΡΟΪΟΝΤΟΣ: Η χρήση της Αγκύρωσης Πλαισίου Πόρτας επιτρέπεται να συνεχιστεί, εφόσον το σύστημα περνάει από τακτική επιθεώρηση και εγκρίνεται από εξειδικευμένο άτομο.



CSG USA

3833 Sala Way
Red Wing, MN 55066-5005
Toll Free: 800.328.6146
Phone: 651.388.8282
Fax: 651.388.5065
USA
solutions@dbisala.com

CSG Canada Ltd.

260 Export Boulevard
Mississauga, Ontario L5S 1Y9
Canada
Toll Free: 800.387.7484
Phone: 905.795.9333
Fax: 905.795.8777
sales.ca@capitalsafety.com

CSG Northern Europe Ltd.

7 Christleton Court • Stuart Rd.
Manor Park • Runcorn
Cheshire WA7 1ST • UK
Phone: +44 (0) 1928 571324
Fax: +44 (0) 1928 571325
csgne@csgne.co.uk

CSG EMEA (France)

Le Broc Center
Z.I. 1ère Avenue-5600 M
BP 15 • 06511 Carros Cedex
Phone: +33 (0)4 97 10 00 10
Fax: +33 (0)4 93 08 79 70
information@capitalsafety.
com

CSG Asia Ltd.

Room 2009 • Tower 2 MetroPlaza
223 Hing Fong Road
Kwai Chung N.T.
Hong Kong - China
Phone: +852 2992 0381
Fax: +852 2311 4601
inquiry@capitalsafety.com

CSG (Aust) Pty Ltd.

20 Fariola Street • Sliverwater
Sydney, NSW 2128
Australia
Phone: +61 (2) 9748 0335
Fax: +61 (2) 9748 0336
sales@capitalsafety.com.au

www.capitalsafety.com