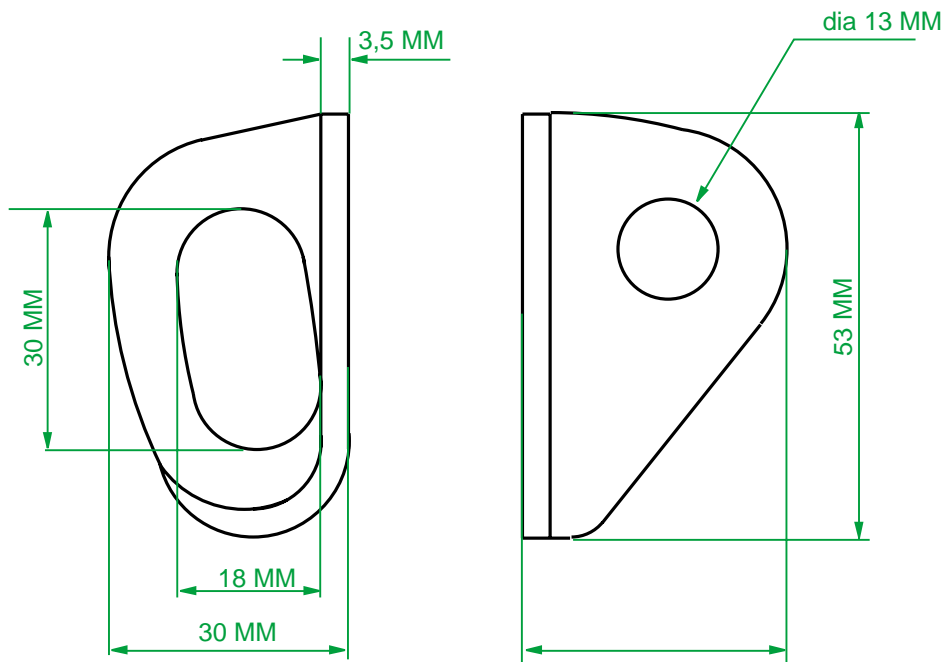
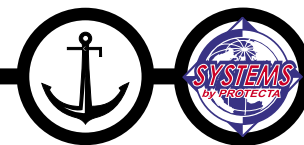


ref : AM210

Platine d'ancrage fixe
Fixed anchorage plate



Conforme à la norme EN 795 CLASSE A1 96.6.0528.02
Comply with standard

F

Description :

Utilisation

- point d'ancrage permanent sur structure
- résistance minimum de la structure: 10 KN

Matière

- acier inox
- épaisseur: 3,5 mm

Fixation

- par boulonnerie inox \varnothing 12 mm

Résistance à l'arrachement

- 15 KN

Résistance au cisaillement

- 15 KN

Poids net

- 45 g

GB

Description :

Use

- permanent anchorage point on structure
- minimum structure strength: 10 KN

Material

- stainless steel
- thickness: 3,5 mm

Attachment

- by bolts 12 mm dia

Tensile strength

- 15 KN

Tear strength

- 15 KN

Net weight

- 45 g

Les données descriptives de ce produit sont données à titre indicatif. Protecta international se réserve le droit de modifier le produit sans préavis.
02/00 The descriptive statements of this product are only as per indication. Protecta international reserves itself the right to modify the product without prior notice.